

# Specyfikacje

## Duży klimatyzator podsufitowy (Big Ceiling) R32

- Instalacja pozioma.
- Dostarczanie powietrza przez jedną regulowaną łopatkę; kąt łopatki w zakresie od 4° do 45°.
- Mniejszy hałas dzięki sterowanemu zdalnie elektronicznemu zaworowi rozprężnemu (EEV).
- Dołączony jest stały filtr zmywalny o długiej żywotności HD 40.
- Pompa ciepła powietrze/powietrze.



Jednostka wewnętrzna		AC100RNCDKG/EU	AC120RNCDKG/EU	AC140RNCDKG/EU	
Jednostka zewnętrzna – jednofazowa		AC100RXADKG/EU	AC120RXADKG/EU	AC140RXADKG/EU	
Jednostka zewnętrzna – trójfazowa		AC100RXADNG/EU	AC120RXADNG/EU	AC140RXADNG/EU	
<b>Wydajność</b>					
Wydajność	Chłodzenie (min./nom./maks.)	kW	3,00/10,00/12,00	3,0/12,0/13,5	3,50/13,40/15,50
	Ogrzewanie do +7°C (min./nom./maks.)	kW	3,0/12,0/13,5	3,0/12,0/13,5	3,50/15,50/18,00
	Ogrzewanie przy -5°C	kW	11,0	12,9	15,2
	Ogrzewanie przy -15°C	kW	9,7	11,5	13,5
<b>Wydajność</b>					
Efektywność energetyczna w trybie chłodzenia	SEER <sup>1</sup>	W/W	6,1/ <span style="color: green;">A++</span>	5,9/ <span style="color: green;">A+</span>	6,1/ <span style="color: green;">A++</span>
	Zużycie energii elektrycznej	kWh/a	574	-	-
	Pdesignc	kW	10,0	-	-
	EER	W/W	3,05	2,76	2,97
Efektywność energetyczna w trybie ogrzewania	SCOP <sup>1</sup>	W/W	4,0/ <span style="color: green;">A+</span>	4,0/ <span style="color: green;">A+</span>	4,0/ <span style="color: green;">A+</span>
	Zużycie energii elektrycznej	kWh/a	1820	-	-
	Pdesignh (średnio)	kW	5,2	6,5	-
	COP <sup>1</sup>	W/W	3,44	3,44	3,41
Przepływ powietrza	Jednostka wewnętrzna (wys./śr./nis.)	m <sup>3</sup> /min	26,0/23,0/19,0	26,0/23,0/19,0	30,0/24,0/20,0
Moc akustyczna	Jednostka wewnętrzna	dB(A)	60	62	64
	Jednostka zewnętrzna	dB(A)	69	70	69
Ciśnienie akustyczne	Jednostka wewnętrzna (wys./śr./nis.)	dB(A)	42/38/34	44/41/37	48/42/38
	Jednostka zewnętrzna (wys./śr./nis.)	dB(A)	54/52	56/54	54/53
Wentylator/jednostka zewnętrzna	Typ		Sirocco	Sirocco	Sirocco
	Pobór mocy	W	244	244	244
	Liczba wentylatorów	-	4	4	4
Zakres temperatury roboczej	Chłodzenie	°C	-15-50	-15-50	-15-50
	Ogrzewanie	°C	-20,0-24,0	-20,0-24,0	-20,0-24,0
<b>Dane elektryczne</b>					
Źródło zasilania	Jednostka wewnętrzna	ø, #, V, Hz	1 ø, 2, 220-240 V, 50 Hz	1 ø, 2, 220-240 V, 50 Hz	1 ø, 2, 220-240 V, 50 Hz
	Jednofazowa jednostka zewnętrzna	ø, #, V, Hz	1 ø, 2, 220-240 V, 50 Hz	1 ø, 2, 220-240 V, 50 Hz	1 ø, 2, 220-240 V, 50 Hz
	Trójfazowa jednostka zewnętrzna	ø, #, V, Hz	3 ø, 4, 380-415 V, 50 Hz	3 ø, 4, 380-415 V, 50 Hz	3 ø, 4, 380-415 V, 50 Hz
Typ sprężarki	Jednostka zewnętrzna	Typ	Podwójna rotacyjna BLDC	Podwójna rotacyjna BLDC	Podwójna rotacyjna BLDC
Pobór mocy (min./nom./maks.)	Chłodzenie	kW	0,60/3,28/4,70	0,90/4,35/5,30	0,80/4,50/6,45
	Ogrzewanie	kW	0,46/3,25/5,40	0,70/3,83/5,60	0,70/4,54/7,36
Pobór prądu nominalny	Chłodzenie (min./stand./maks.)	A	3,0/14,6/20,4	5,1/19,1/24,0	3,7/19,7/28,0
	Ogrzewanie (min./stand./maks.)	A	2,5/14,2/23,0	3,9/17,0/26,0	3,5/19,8/32,0
	Chłodzenie – trójfazowe (min./stand./maks.)	A	1,5/5,0/7,1	1,7/6,6/10,0	2,1/7,0/10,5
	Ogrzewanie – trójfazowe (min./stand./maks.)	A	1,2/5,1/8,4	1,5/6,2/12,0	1,9/7,0/12,0
<b>Wymiary</b>					
Wymiary netto (szer. x wys. x gł.)	Jednostka wewnętrzna	mm	1650×235×675	1650×235×675	1650×235×675
	Jednostka zewnętrzna	mm	940×998×330	940×998×330	940×1210×330
Waga netto	Jednostka wewnętrzna	kg	42,0	42,0	41,5
	Jednostka zewnętrzna	kg	75,0	81,0	91,5
<b>Czynnik chłodniczy</b>					
Czynnik chłodniczy	Typ		R32 (zawiera fluorowane gazy cieplarniane. GWP = 675)		
	Napełnienie fabryczne	kg	2,7/30 m	2,7/30 m	2,9/30 m
	Napełnienie fabryczne wyrażone jako ekwiwalent CO <sub>2</sub> w tonach	tCO <sub>2</sub> e	1,82	1,82	1,96
	Uzupełnianie czynnika chłodniczego	g/m	50	50	50
Podłączenia rur	Rura cieczowa	ø, cale	3/8	3/8	3/8
	Rura gazowa	ø, cale	5/8	5/8	5/8
Długość rury	Min./maks.	m	50	50	75
Wysokość rury	Maks.	m	30	30	30
Podłączenia rur	Rura odprowadzająca kondensat	ø, mm	VP25 (śr. zewn. 32, śr. wewn. 25)	VP25 (śr. zewn. 32, śr. wewn. 25)	VP25 (śr. zewn. 32, śr. wewn. 25)

### Akcesoria



Bezprzewodowy sterownik zdalny

AR-EH03E



Sterownik dotykowy

MWR-SH11N



Zaawansowany sterownik przewodowy

MWR-WG00JN/MWR-WG00KN



Zestaw Wi-Fi

MIM-H04EN



Termostat wewnętrzny

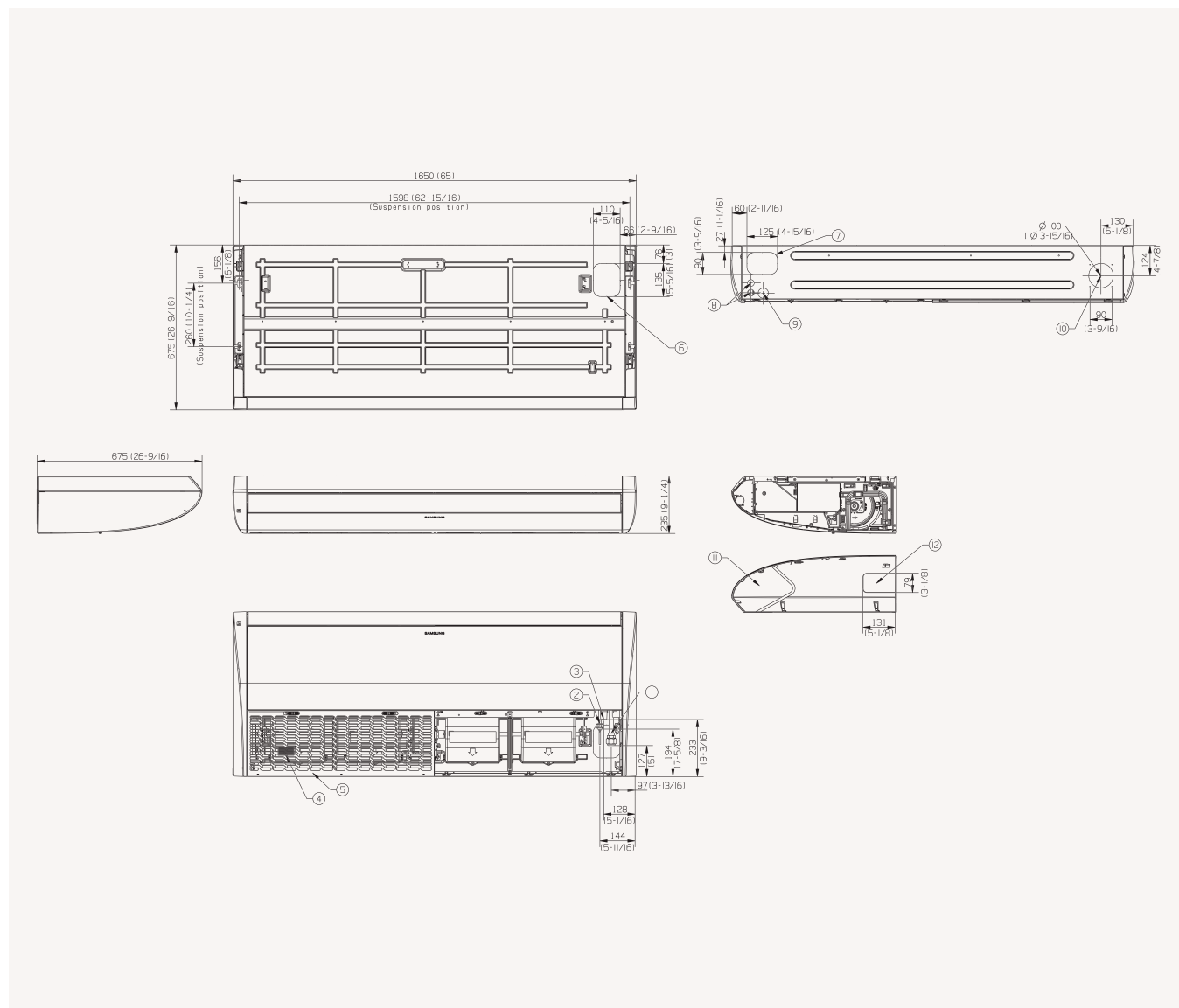
MWR-TA

<sup>1</sup> Przedstawione etykiety energetyczne są zgodne z klasyfikacją etykiet UE nr 626/2011 (grupa LOT10) 2019 w skali od D do A+++.

# Rysunki wymiarowe

Duży klimatyzator podsufitowy R32

AC100/120/140\*NCDK\*/EU, AC160JNCDEH/EU



NR	Nazwa	Opis
1	Podłączenie rury cieczonej	ø9,52 (3/8)
2	Podłączenie rury gazowej	ø15,88 (5/8)
3	Połączenie rury odprowadzającej	VP25 (śr. zewn. 32, śr. wewn. 25)
4	Filtr powietrza	
5	Kratka zasysania powietrza	
6	Otwór na rury (górn)	
7	Otwór na rury (tył)	ø28 [1 1/8]
8	Otwór na przewody	ø42 [1 5/16]
9	Otwór na wąż odprowadzający	
10	Otwór wlotu świeżego powietrza	
11	Strona pokrywy	
12	Otwór na rury (bok)	