

Specyfikacje

Klimatyzator podsufitowy R32

- Instalacja pionowa lub pozioma.
- Dopyty powietrza przez jedną regulowaną topatkę; kąt topatki w zakresie od 4° do 45°.
- Mniejszy hałas dzięki sterowanemu zdalnie EEV.
- Dołączony jest stały filtr zmywalny o długiej żywotności HD 40.



	Jednostka wewnętrzna Jednostka zewnętrzna – jednofazowa Jednostka zewnętrzna – trójfazowa	AC052RNC DKG/EU AC052RXADKG/EU	AC071RNC DKG/EU AC071RXADKG/EU
--	---	-----------------------------------	-----------------------------------

Moc	Chłodzenie (Min./Nom./Maks.)	kW	1,20/5,00/6,50	1,50/7,10/8,70	
	Ogrzewanie do +7 °C (Min./Nom./Maks.)	kW	1,70/6,00/7,70	1,90/8,00/9,00	
	Ogrzewanie przy -5 °C	kW	5,9	7,8	
	Ogrzewanie przy -15 °C	kW	5,20	7,00	
Efektywność energetyczna	SEER ¹	W/W	6,1 A++	5,6 A++	
	Zużycie energii elektrycznej	kWh/a	273	444	
	Pdesignc	kW	5,0	7,1	
	EER	W/W	3,16	2,47	
	SCOP ¹	W/W	3,9/A	3,9/A	
	Zużycie energii elektrycznej	kWh/a	862	1,256	
Efektywność energetyczna	Pdesighn (umiarkowany)	kW	2,4	3,5	
	COP ¹	W/W	3,13	2,62	
	SCOP ¹	W/W	3,13	2,62	
Natężenie przepływu powietrza	Jednostka wewnętrzna (Wys./śred./nis.)	m ³ /min	12,6/11,3/10,0	15,2/14,1/13,1	
	Moc akustyczna	Jednostka wewnętrzna Jednostka zewnętrzna	dB(A)	60 62	64 65
Ciśnienie akustyczne	Jednostka wewnętrzna (Wys./śred./nis.)	dB(A)	41/39/36	46/44/42	
	Jednostka zewnętrzna (Wys./śred./nis.)	dB(A)	48/48	51/49	
Wentylator/ Jednostka wewnętrzna	Typ		Sirocco	Sirocco	
	Zasilanie	W	40	40	
	Ilość wentylatorów	-	2	2	
Zewnętrzne ciśnienie statyczne	Min./Stand./Maks.	Pa			
	Zakres temperatury pracy	Chłodzenie Ogrzewanie	°C	-15-50 -20,0-24,0	-15-50 -20,0-24,0
Dane elektryczne	Źródło zasilania	Jednostka wewnętrzna Jednofazowa jednostka zewnętrzna Trójfazowa jednostka zewnętrzna	Φ, #, V, Hz	1Φ, 2, 220-240 V, 50 Hz 1Φ, 2, 220-240 V, 50 Hz 1Φ, 2, 220-240 V, 50 Hz	
	Typ sprężarki	Jednostka zewnętrzna	Typ	Podwójna rotacyjna BLDC	
	Pobór mocy (Min./Nom./Maks.)	Chłodzenie Ogrzewanie	kW	0,48/1,58/1,90 0,43/1,92/3,05	0,35/2,87/3,60 0,35/3,05/3,95
	Pobór prądu nominalny	Chłodzenie (Min./Stand./Maks.) Ogrzewanie (Min./Stand./Maks.) Chłodzenie - trójfazowe (min./st./maks.) Ogrzewanie - trójfazowe (min./st./maks.)	A	2,8/7,2/9,0 2,4/8,5/14,5	2,0/7,2/11,0 2,0/13,2/17,0
Wymiary	Wymiary netto (Sz. × Wys. × Gł.)	Jednostka wewnętrzna Jednostka zewnętrzna	mm	1 000 × 200 × 650 880 × 638 × 310	
	Waga netto	Jednostka wewnętrzna Jednostka zewnętrzna	kg	20,0 43,0	
Czynnik chłodniczy	Typ		R32 (zawiera fluorowane fazy cieplarniane. GWP ¹ = 675)		
	Napełnienie fabryczne	kg	1,2/10 m	1,7/15 m	
	Napełnienie fabryczne w tonach ekwiwalentu CO ₂	tCO ₂ e	0,81	1,15	
Połączenia rur	Dodatkowe napełnienie czynnika chłodniczego	g/m	15	25	
	Rura cieczowa Rura gazowa	ø, cali ø, cali	1/4 1/2	1/4 5/8	
Długość rury	Min./maks.	m	3/30	3/50	
	Wysokość rury	Maks.	m	20	
Połączenia rur	Rura odprowadzająca	ø, mm	5W 18	5W 18	

Akcesoria



Sterownik dotykowy

MWR-SH11N



Zaawansowany sterownik

Sterownik

MWR-WG00JN/MWR-WG00KN



Zestaw Wi-Fi

MIM-H04EN

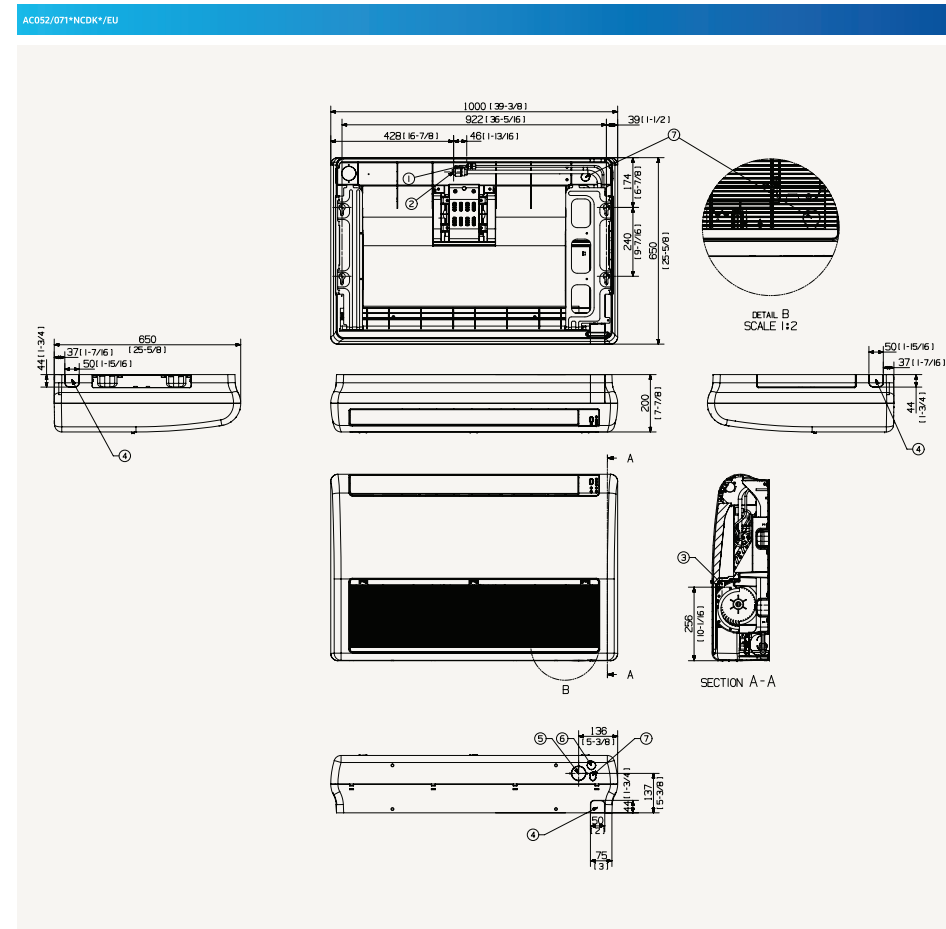


Termostat zewnętrzny

MRW-TA

Rysunki wymiarowe

Klimatyzator podsufitowy



Nr	Nazwa	Opis	
		AC052MNC DKH/EU	AC071MNC DKH/EU
1	Rura cieczowa	ø6,35 (1/4)	
2	Rura gazowa	ø12,70 (1/2)	ø15,88 (5/8)
3	Rura odprowadzająca skropliny	Przewód ID 18 [11/16]	
4	Połączenia rur		
5	Połączenie z powietrzem zewnętrznym	ø50 (2)	
6	Połączenie pompy osuszania kondensatu		
7	Połączenie kabli komunikacyjnych		

¹ Przedstawione etykiety energetyczne są zgodne z klasyfikacją etykiet UE nr 626/2011 (partia 10) 2019, w skali od D do A+++.