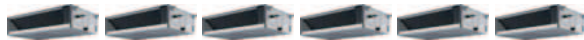


Specyfikacje

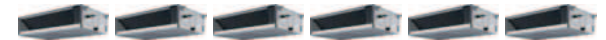
Klimatyzator kanałowy MSP R32

- Zakres zewnętrznego ciśnienia statycznego od 0 do 14 mmAq.
- Wbudowany elektroniczny zawór rozprężny (EEV) dla sterowania przepływem czynnika chłodniczego (2000 kroków).
- Dołączony jest staty filtr zmywalny o długiej żywotności.

- Funkcja automatycznego ponownego uruchomienia.
- Wbudowana pompa skroplin (750 mmH₂O).
- Jonizator SPI (w zestawie)



Jednostka wewnętrzna		AC035RNMDKG/EU	AC052RNMDKG/EU	AC071RNMDKG/EU	AC100RNMDKG/EU	AC120RNMDKG/EU	AC140RNMDKG/EU	
Jednostka zewnętrzna – jednofazowa		AC035RXADKG/EU	AC052RXADKG/EU	AC071RXADKG/EU	AC100RXADKG/EU	AC120RXADKG/EU	AC140RXADKG/EU	
Jednostka zewnętrzna – trójfazowa					AC100RXADNG/EU	AC120RXADNG/EU	AC140RXADNG/EU	
Moc								
Chłodzenie (Min./Nom./Maks.)	kW	0,80/3,50/4,40	1,20/5,00/6,50	1,50/6,80/8,70	3,00/10,00/12,00	3,00/12,00/13,50	3,50/13,40/15,50	
Ogrzewanie przy +7 °C (Min./Nom./Maks.)	kW	1,10/4,00/4,70	1,10/6,00/7,20	1,90/8,00/9,00	2,20/11,20/15,50	2,50/13,20/17,00	3,50/15,50/18,00	
Ogrzewanie przy -5 °C	kW	3,90	5,90	7,80	11,00	12,90	15,20	
Ogrzewanie przy -15 °C	kW	3,50	5,20	7,00	9,70	11,50	13,50	
Wydatność								
SEER ¹	W/W	6,4 A++	6,3 A++	6,1 A++	5,9 A++	5,8 A++	6,0 A++	
Zużycie energii elektrycznej	kWh/a	198	278	390	593	TBA	-	
Pdesignc	kW	3,5	5,0	6,8	10,0	TBA	-	
EER	W/W	3,43	3,13	2,93	2,90	2,66	2,90	
Efektywność energetyczna Ogrzewanie								
SCOP ¹	W/W	4,1 A+	4,1 A+	4,0 A+	4,0 A+	4,0 A+	4,0 A+	
Zużycie energii elektrycznej	kWh/a	700	820	1 295	1 820	TBA	-	
Pdesignh (umiarkowany)	kW	2,0	2,4	3,7	5,2	6,5	-	
COP ¹	W/W	3,48	3,66	3,20	3,20	3,42	3,34	
Natężenie przepływu powietrza								
Jednostka wewnętrzna (Wys./śred./nis.)	m ³ /min	10,4/9,2/8,0	14,5/12,0/9,5	17,0/14,0/11,0	28,0/25,0/22,0	33,0/28,0/23,0	33,0/28,0/23,0	
Moc akustyczna								
Jednostka wewnętrzna	dB(A)	52	55	56	58	62	62	
Jednostka zewnętrzna	dB(A)	61	62	65	69	70	69	
Cisnienie akustyczne								
Jednostka wewnętrzna (Wys./śred./nis.)	dB(A)	28/25/22	29/26/23	30/27/24	34/32/30	37/34/30	37/34/30	
Jednostka zewnętrzna (Wys./śred./nis.)	dB(A)	48/48	48/48	51/49	54/52	56/54	54/53	
Wentylator/Jednostka wewnętrzna								
Typ		Sirocco	Sirocco	Sirocco	Sirocco	Sirocco	Sirocco	
Zasilanie	W	153	153	153	153	244	244	
Ilość wentylatorów	-	2	2	2	3	3	3	
Zewnętrzne ciśnienie statyczne								
Min./Stand./Maks.	Pa	0,0/25,0/147,0	0,0/29,0/147,0	0,0/29,0/147,0	0,0/39,20/147,00	0,0/51,00/147,00	0,0/51,00/147,00	
Zakres temperatury pracy								
Chłodzenie	°C	-15~46	-15~50	-15~50	-15~50	-15~50	-15~50	
Ogrzewanie	°C	-20,0~24,0	-20,0~24,0	-20,0~24,0	-20,0~24,0	-20,0~24,0	-20,0~24,0	
Dane elektryczne								
Źródło zasilania	Jednostka wewnętrzna	Φ, #, V, Hz	1Φ, 2, 220~240 V, 50 Hz	1Φ, 2, 220~240 V, 50 Hz	1Φ, 2, 220~240 V, 50 Hz	1Φ, 2, 220~240 V, 50 Hz	1Φ, 2, 220~240 V, 50 Hz	
	Jednostka zewnętrzna	Φ, #, V, Hz	1Φ, 2, 220~240 V, 50 Hz	1Φ, 2, 220~240 V, 50 Hz	1Φ, 2, 220~240 V, 50 Hz	1Φ, 2, 220~240 V, 50 Hz	1Φ, 2, 220~240 V, 50 Hz	
	Trójfazowa jednostka zewnętrzna	Φ, #, V, Hz	-	-	3Φ, 4, 380~415 V, 50 Hz	3Φ, 4, 380~415 V, 50 Hz	3Φ, 4, 380~415 V, 50 Hz	
Typ sprzętarki	Jednostka zewnętrzna	Typ	Pojedynczy silnik BLDC	Podwójna rotacyjna BLDC	Podwójna rotacyjna BLDC	Podwójna rotacyjna BLDC	Podwójna rotacyjna BLDC	
Pobór mocy (Min./Nom./Maks.)	Chłodzenie	kW	0,20/1,02/1,36	0,35/1,60/2,20	0,35/2,32/3,60	0,60/3,44/4,70	0,90/4,50/5,30	0,80/4,62/6,45
	Ogrzewanie	kW	0,24/1,15/1,80	0,26/1,64/2,70	0,35/2,50/3,95	0,46/3,50/5,40	0,70/3,86/5,60	0,70/4,64/7,36
Pobór prądu nominalny	Chłodzenie (Min./Stand./Maks.)	A	1,40/5,00/6,20	2,10/7,20/10,00	2,00/10,40/16,00	3,00/15,20/20,40	5,00/19,70/24,00	3,70/20,00/28,00
	Ogrzewanie (Min./Stand./Maks.)	A	1,3/5,4/10,5	1,7/7,4/12,0	2,0/10,8/17,0	2,5/15,4/23,0	4,0/17,1/26,0	3,5/20,0/32,0
	Chłodzenie trójfazowe (Min./Stand./Maks.)	A	-	-	-	1,5/5,3/7,1	1,9/6,9/10,0	2,1/7,1/10,5
Ogrzewanie trójfazowe (Min./Stand./Maks.)	A	-	-	-	1,5/5,3/7,1	1,5/5,9/12,0	1,9/7,0/12,0	
Wymiary								
Wymiary netto (Sz. x Wys. x Gł.)	Jednostka wewnętrzna	mm	850 x 250 x 700	850 x 250 x 700	850 x 250 x 700	1200 x 250 x 700	1300 x 300 x 700	
	Jednostka zewnętrzna	mm	790 x 548 x 285	880 x 638 x 310	880 x 798 x 310	940 x 998 x 330	940 x 998 x 330	940 x 1210 x 330
Waga netto	Jednostka wewnętrzna	kg	26,5	26,5	26,5	34,0	38,5	
	Jednostka zewnętrzna	kg	32,5	43,5	51,0	75,0	81,0	91,5



Jednostka wewnętrzna		AC035RNMDKG/EU	AC052RNMDKG/EU	AC071RNMDKG/EU	AC100RNMDKG/EU	AC120RNMDKG/EU	AC140RNMDKG/EU
Jednostka zewnętrzna – jednofazowa		AC035RXADKG/EU	AC052RXADKG/EU	AC071RXADKG/EU	AC100RXADKG/EU	AC120RXADKG/EU	AC140RXADKG/EU
Jednostka zewnętrzna – trójfazowa					AC100RXADNG/EU	AC120RXADNG/EU	AC140RXADNG/EU
Czynnik chłodniczy							
Czynnik chłodniczy	Typ	R32 (zawiera fluorowane gazy cieplarniane. GWP = 675)					
Napędzanie fabryczne	kg	0,9/2,0 m	1,2/1,0 m	1,7/1,5 m	2,7/3,0 m	2,7/3,0 m	2,9/3,0 m
	tCO ₂ e	0,61	0,81	1,15	1,82	1,82	1,96
	Dodatkowe napełnienie czynnika chłodniczego	g/m		25	50	50	50
Połączenia rur	Rura cieczowa	ø, cali	1/4	1/4	1/4	3/8	3/8
	Rura gazowa	ø, cali	3/8	1/2	5/8	5/8	5/8
Długość rury	Min./maks.	m	3/20	3/30	3/50	50	75
	Maks.	m	15	20	30	30	30
Połączenia rur	Rura odprowadzająca	ø, mm	VP25 (śred. zewn. 32, śred. wewn. 25)	VP25 (śred. zewn. 32, śred. wewn. 25)	VP25 (śred. zewn. 32, śred. wewn. 25)	VP25 (śred. zewn. 32, śred. wewn. 25)	VP25 (śred. zewn. 32, śred. wewn. 25)
Pozostałe							
Panel	Kod modelu						
	Wymiary netto (Sz. x Wys. x Gł.)	mm					
	Waga netto	kg					
Akcesoria	Pompa skroplin	MDP-G075SP MDP-G075SQ	MDP-G075SP MDP-G075SQ	MDP-G075SP MDP-G075SQ	MDP-G075SP MDP-G075SQ	MDP-G075SP MDP-G075SQ	MDP-G075SP MDP-G075SQ
	Maks. Wysokość podnoszenia/wyporność	mm/ litr/ h	750/24	750/24	750/24	750/24	750/24

Akcesoria

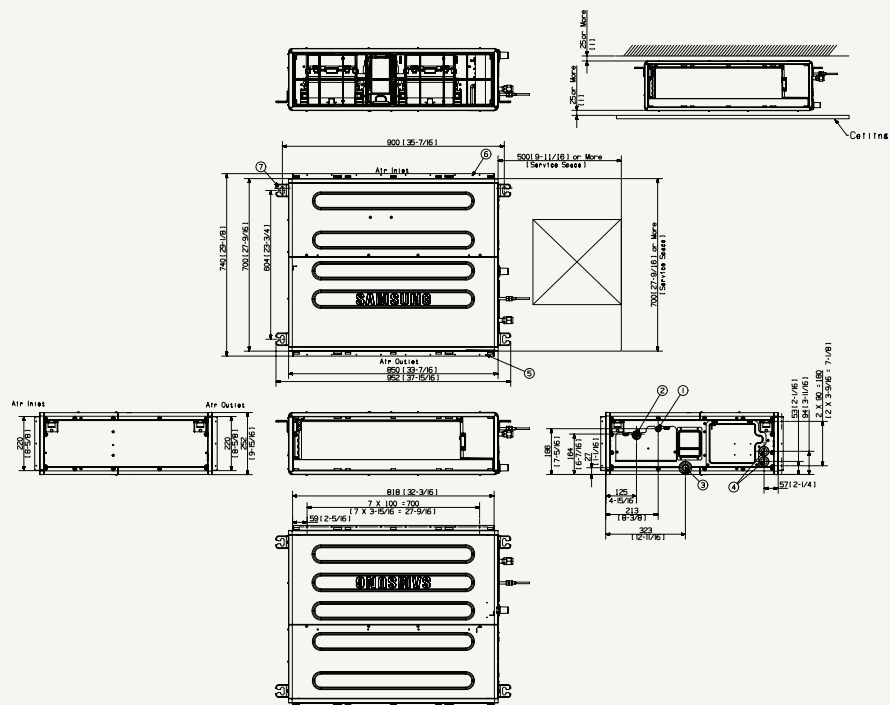
Pompa skroplin (opcjonalna)	Pompa skroplin (opcjonalna)	Bezprzewodowy sterownik zdalny	Sterownik dotykowy	Zaawansowany sterownik Sterownik	Zestaw Wi-Fi	Zestaw odbiornika bezprzewodowego	Termostat zewnętrzny	Jonizator SPI
MDP-G075SP	MDP-G075SQ	AR-EH03E (pasuje do MRK-A10N)	MWR-SH11N	MWR-WG00JN/ MWR-WG00KN	MIM-H04EN	MRK-A10N (pasuje do AR-EH03E)	MRW-TA	MSD-EAN1

¹Przedstawione etykiety energetyczne są zgodne z klasyfikacją etykiet UE nr 626/2011 (partia 10) 2019, w skali od D do A+++.

Rysunki wymiarowe

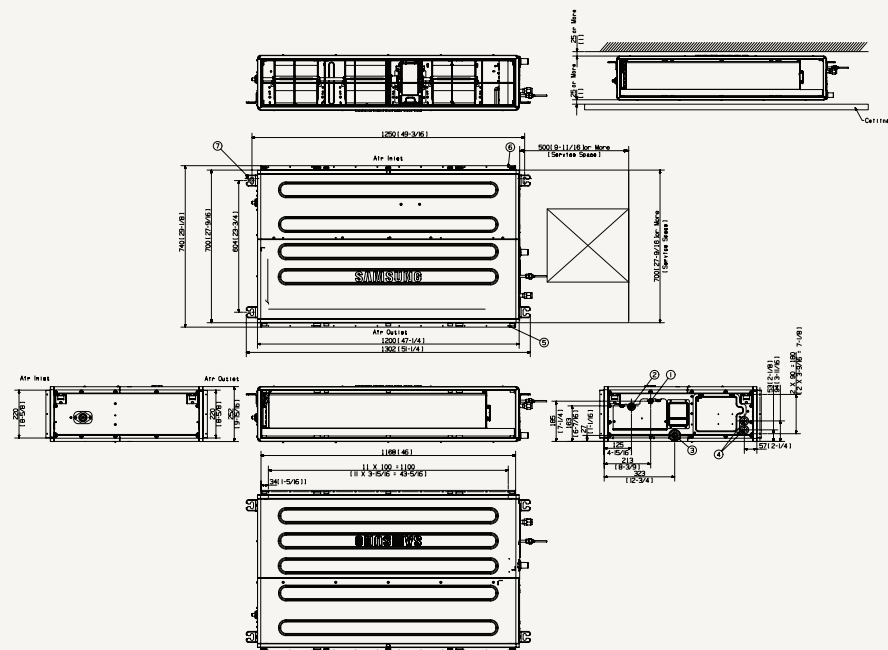
Klimatyzator kanałowy MSP

AC035/052/060/071*NMDK*/EU



Nr	Nazwa	Opis		
		AC035*NMDK*/EU	AC052*NMDK*/EU	AC060*NMDK*/EU AC071*NMDK*/EU
1	Rura cieczowa		ø6,35 (1/4)	
2	Rura gazowa	ø9,52 (3/8)	ø12,70 (1/2)	ø15,88 (5/8)
3	Rura odprowadzająca skropliny		VP25 (śred. zewn. 32, śred. wewn. 25)	
4	Kanał kabli zasilających/komunikacyjnych		-	
5	Wlot powietrza		-	
6	Dostarczanie powietrza		-	
7	Szpilki montażowe		Należy użyć śrub M8-M10 (4x)	

AC090/100*NMDK*/EU

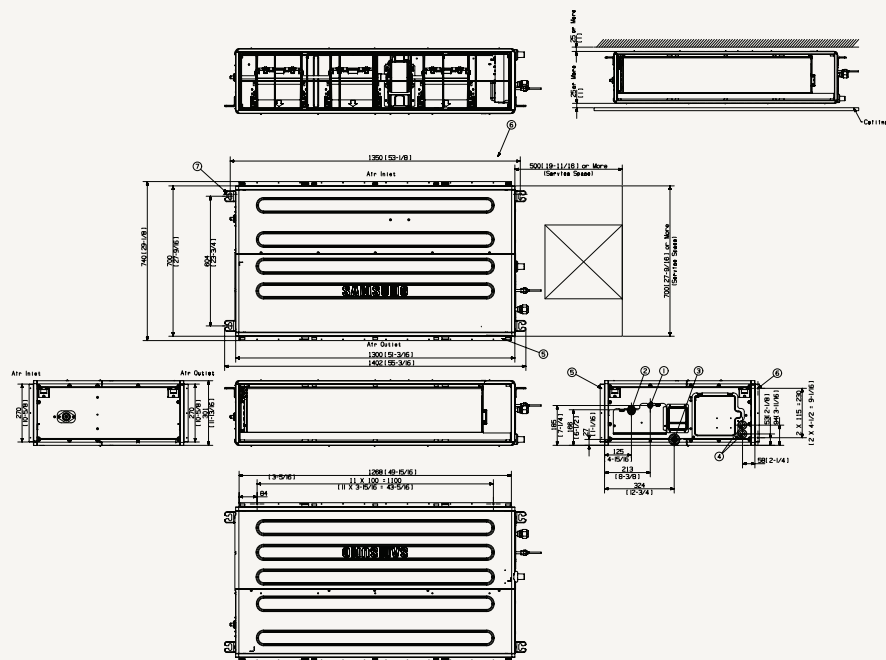


Nr	Nazwa	Opis
1	Rura cieczowa	ø9,52 (3/8)
2	Rura gazowa	ø15,88 (5/8)
3	Rura odprowadzająca skropliny	VP25 (śred. zewn. 32, śred. wewn. 25)
4	Kanał kabli zasilających/komunikacyjnych	
5	Wlot powietrza	
6	Dostarczanie powietrza	
7	Szpilki montażowe	Należy użyć śrub M8-M10 (4x)

Rysunki wymiarowe

Klimatyzator kanaowy MSP

AC035/052/060/071**NMDK**EU



Nr	Nazwa	Opis
1	Rura cieczowa	ø9,52 (3/8)
2	Rura gazowa	ø15,88 (5/8)
3	Rura odprowadzająca skropliny	VP25 (śred. zewn. 32, śred. wewn. 25)
4	Kanat kabli zasilających/komunikacyjnych	
5	Wlot powietrza	
6	Dostarczanie powietrza	
7	Szpilki montażowe	Należy użyć śrub M8-M10 (4x)



Komercyjne

Komercyjne