

—  
ŚCIENNE

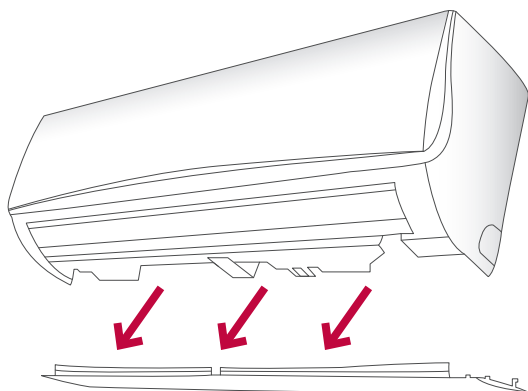


# ŚCIENNE

## Łatwa instalacja

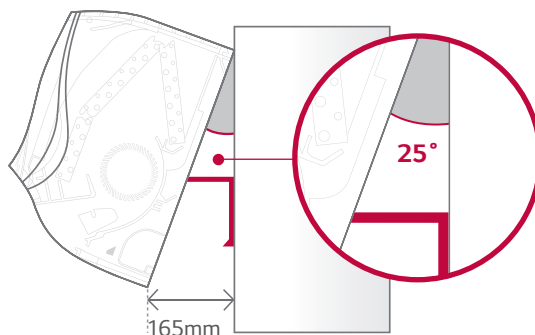
### Zdejmowana dolna obudowa

W celu ułatwienia instalacji dolna pokrywa klimatyzatora jest zdejmowana. Dzięki temu nie ma potrzeby demontażu urządzenia ani dodatkowego jego podparcia. Przy wykorzystaniu opatentowanych narzędzi LG, instalacja może być wykonana przez jedną osobę.



### Wspornik instalacyjny

Wspornik instalacyjny tworzy przestrzeń pomiędzy ścianą a klimatyzatorem, ułatwiając jego montaż.



## Wysoka efektywność energetyczna

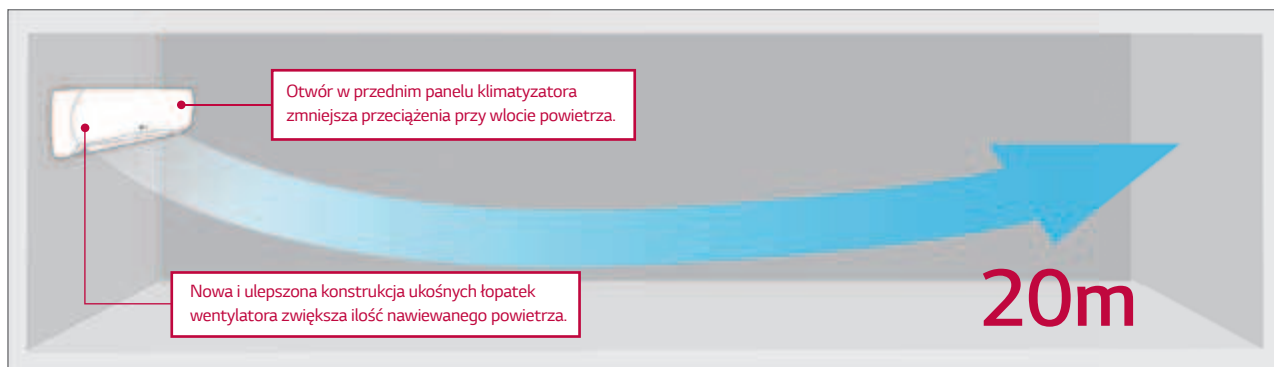
Nowe klimatyzatory ścienne w połączeniu z inwerterowymi jednostkami zewnętrznymi charakteryzują się wysokim współczynnikiem sezonowej wydajności energetycznej.

	8,0kW	9,5kW
SEER	7,0 (A++)	6,1 (A++)
SCOP	4,3 (A+)	3,85 (A+)

# ŚCIENNE

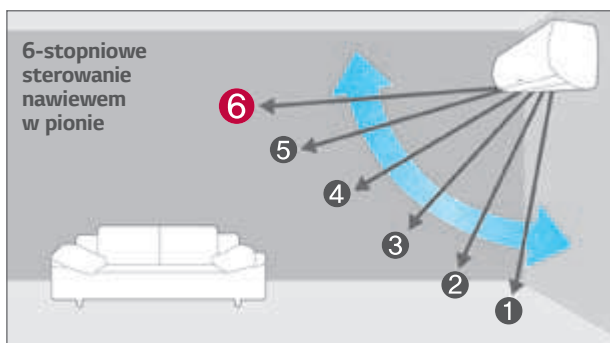
## Mocne chłodzenie i ogrzewanie

20m zasięg strugi powietrza



### Optymalizacja nawiewu

Regulacja kierunku wypływu powietrza w pionie posiada 6 ustawień z pełną obsługą funkcji Auto Swing. Funkcja ta znacznie przyspiesza schładzanie i ogrzewanie określonych obszarów.



### Szybkie chłodzenie i ogrzewanie

Dzięki intensywnemu i równomiernemu nawiewowi ciepłego lub chłodnego powietrza osiągnięcie zadanej temperatury jest możliwe już po 3 minutach.



# ŚCIENNE



## STANDARD INVERTER (R32)

US30F / US36F



LG bierze udział w programie certyfikacji urządzeń klimatyzacyjnych Eurovent. Dane dostępne na: [www.eurovent-certification.com](http://www.eurovent-certification.com)



UUC1.U40

UUD3.U30



KOMERCYJNE

SINGLE SPLIT

KOMBINACJA				30	36
Wydajność	Chłodzenie	Min. / Nom. / Maks.	kW	3,2 / 8,0 / 9,0	3,8 / 9,5 / 12,5
	Ogrzewanie	Min. / Nom. / Maks.	kW	3,6 / 9,0 / 10,0	4,3 / 10,8 / 13,4
Pobór mocy (Zestaw)	Chłodzenie	Min. / Nom. / Maks.	kW	0,50 / 2,28 / 3,17	0,30 / 2,57 / 3,91
	Ogrzewanie	Min. / Nom. / Maks.	kW	0,50 / 2,5 / 3,20	0,50 / 2,77 / 3,77
Prąd roboczy	Chłodzenie	Nom.	A	10,1	4,1
	Ogrzewanie	Nom.	A	11,1	4,4
EER / COP			kWh/kWh	3,51 / 3,60	3,70 / 3,90
SEER / SCOP			kWh/kWh	7,0 / 4,3	6,10 / 3,85
Obciążenie cieplne	Chłodzenie przy 35°C		kW	8	9,5
	Ogrzewanie przy -10°C		kW	5,4	8,7
Klasa sezonowej efektywności energetycznej	Chłodzenie / Ogrzewanie			A++ / A+	A++ / A
Roczne zużycie energii	Chłodzenie / Ogrzewanie		kWh	400 / 1,758	545 / 3,164
Wydajność osuszania			l/h	2,9	3,8
Poziom ciśnienia akustycznego j. zew.	Chłodzenie / Ogrzewanie	Nom.	Nom. dBA	50 / 52	50 / 50
	Chłodzenie	Nom.	Nom. dBA	68	66
Przyłącza rur	Ciecz		mm (cale)	Φ 9,52 (3/8)	Φ 9,52 (3/8)
	Gaz		mm (cale)	Φ 15,88 (5/8)	Φ 15,88 (5/8)
Zakres pracy (temp. zewn.)	Chłodzenie	Min - Maks.	°C	-20 - 50	-20 - 52
	Ogrzewanie	Min - Maks.	°C	-20 - 18	-25 - 18

JEDNOSTKI WEWNĘTRZNE				US30F.NR0	US36F.NR0
Zasilanie			Ø, V, Hz	1, 220-240, 50	1, 220-240, 50
Pobór mocy (jedn.wewn.)		W / Ś / N	W	47 / 42 / 36	65 / 47 / 42
Przepływ powietrza		W / Ś / N	m³/min	21 / 17 / 13	25 / 21 / 17
Wymiary	Korpus	S x W x G	mm	1 200 x 360 x 265	1 200 x 360 x 265
Ciężar netto	Korpus		kg	18,3	18,3
Poziom ciśnienia akustycznego	Chłodzenie	W / Ś / N	dB(A)	46,0 / 42,0 / 38,0	51,0 / 46,0 / 42,0
Poziom mocy akustycznej	Chłodzenie	Maks.	dB(A)	62	65
Przyłącza rur	Skropliny	średn. zew./ średn. wewn.	mm	Φ 21,5 / 16,0	Φ 21,5 / 16,0
Przewody sterowania			N x mm²	4 x 1,5	4 x 1,5

JEDNOSTKI ZEWNĘTRZNE				UUC1.U40	UUD3.U30
Zasilanie			Ø, V, Hz	1, 220-240, 50	3, 380-415, 50
Zabezpieczenie		Min	A	25	20
Przewody zasilające			N x mm²	3 x 4,0	5 x 4,0
Wymiary		S x W x G	mm	950 x 834 x 330	950 x 1 380 x 330
Ciężar netto			kg	57,7	85
Sprężarka	Typ		-	Podwójna rotacyjna	R-Scroll
	Typ		-	R32	R32
	GWP		-	675	675
Czynnik chłodniczy	Ilość fabryczna (do długości 7,5m)		kg	1,9	3,0
	t-CO <sub>2</sub> eq.		-	1,283	2,025
	Dodatkowa ilość (powyżej 7,5m)		g/m	35	40
Wentylator	Przepływ powietrza	Nom.	m³/min	58 x 1	55 x 2
Całkowita długość orurowania		Min / Maks.	m	5 / 50	5 / 85
Różnica wysokości	jedn. wewn. - jedn. zew.	Maks.	m	30	30

Uwaga:

- Ze względu na naszą politykę innowacji niektóre dane techniczne mogą ulec zmianie bez powiadomienia.
- Definicja warunków dla nominalnego poboru mocy - wydajność badana wg PN-EN14511. Wydajności zmierzone w następujących warunkach:
  - Chłodzenie: - Temp. wewn. 27°C termometr suchy (DB) / 19°C termometr mokry (WB) - Temp. zewn. 35°C termometr suchy (DB) / 24°C termometr mokry (WB)
  - Ogrzewanie: - Temp. wewn. 20°C termometr suchy (DB) / 15°C termometr mokry (WB) - Temp. zewn. 7°C termometr suchy (DB) / 6°C termometr mokry (WB)
  - Standardowa długość rury, różnica wysokości między jednostką zewnętrzną i jednostką wewnętrzną wynosi 0m.
- Wartości poziomów głośności są mierzone w komorze pomiaru hałasu zgodnie ze standardem. Dlatego wartości te zależą od warunków otoczenia i mogą się różnić w rzeczywistości
- Produkt ten zawiera fluorowane gazy cieplarniane (R32).