

# Specyfikacje

## ERV

- Jednostka wentylacyjna z odzyskiem energii.
- Celulozowy element wymiennika ciepła.
- Filtr powietrza o wysokiej efektywności (klasa F7).
- Opcjonalny czujnik CO<sub>2</sub> do automatycznej regulacji.
- Tryb pracy w trybie działania w przypadku małej różnicy temperatur pomiędzy środowiskiem wewnętrznym i zewnętrznym (działanie automatyczne lub ręczne).
- Współpraca z jednostkami wewnętrznymi DVM S.
- Zapobieganie powstawaniu szronu bez nagrzewnicy elektrycznej.



Model				AN026JSKLN/EU	AN035JSKLN/EU	AN050JSKLN/EU	AN080JSKLN/EU	AN100JSKLN/EU	
Zasilanie			ø, #, V, Hz	1ø, 2, 220-240 V, 50/60 Hz	1ø, 2, 220-240 V, 50/60 Hz	1ø, 2, 220-240 V, 50/60 Hz	1ø, 2, 220-240 V, 50/60 Hz	1ø, 2, 220-240 V, 50/60 Hz	
Wydajność	Objętość powietrza		m <sup>3</sup> /h	260	350	500	800	1000	
	Sprawność wymiany temperatury	Chłodzenie	Turbo/Wysoki/Niski	%	70/70/74	70/70/74	70/70/74	70/70/74	70/70/74
		Ogrzewanie	Turbo/Wysoki/Niski	%	74/74/75	78/78/79	74/74/75	77/77/78	74/74/75
	Sprawność wymiany entalpii	Chłodzenie	Turbo/Wysoki/Niski	%	50/50/55	50/50/55	50/50/55	50/50/55	50/50/55
Ogrzewanie		Turbo/Wysoki/Niski	%	70/70/76	70/70/76	70/70/76	70/70/76	70/70/76	
Zasilanie	Pobór mocy		Turbo/Wysoki/Niski	W	115/80/45	115/80/50	175/120/65	330/230/125	450/280/155
	Pobór prądu		Turbo	A	0,7	0,7	1,1	2,1	2,9
Wentylator	Przepływ powietrza		Turbo/Wysoki/Niski	m <sup>3</sup> /h	260/250/180	350/350/256	500/500/360	800/800/560	1000/1000/690
	Zewnętrzne ciśnienie statyczne		Turbo/Wysoki/Niski	Pa	100/65/55	155/100/83	165/100/85	155/90/80	155/90/75
Poziom hałasu	Cięśnienie akustyczne <sup>1</sup>		Turbo/Wysoki/Niski/Ciche	dB (A)	31/28/25/22	32/29/26/23	35/32/28/24	36/33/29/25	37/34/30/26
	Moc akustyczna			dB (A)	49	50	53	54	55
Okablowanie	Przewód zasilający			mm <sup>2</sup>	1,5-2,5	1,5-2,5	1,5-2,5	1,5-2,5	1,5-2,5
	Przewód komunikacyjny			mm <sup>2</sup>	0,75-1,50	0,75-1,50	0,75-1,50	0,75-1,50	0,75-1,50
Wymiary	Waga netto			kg	28,5	42,5	42,5	67,0	67,0
	Wymiary netto (szer. × wys. × gł.)			mm	600×350×660	1012×270×1000	1012×270×1000	1220×340×1135	1220×340×1135
	Kotniernik kanału zasilającego/zwrotnego/wydotowego/wewnętrzny (ø)			mm	150	200	200	250	250
Filtr powietrza				-	Filtr wstępny	Filtr wstępny	Filtr wstępny	Filtr wstępny	

### Akcesoria



Przełącznik różnicy ciśnienia <sup>2</sup>	Przewodowy sterownik zdalny ERV Sterownik	Przewodowy sterownik zdalny	Czujnik CO <sub>2</sub>
MOS-P1050	MWR-VH12N	MWR-WG00*N	MOS-C1

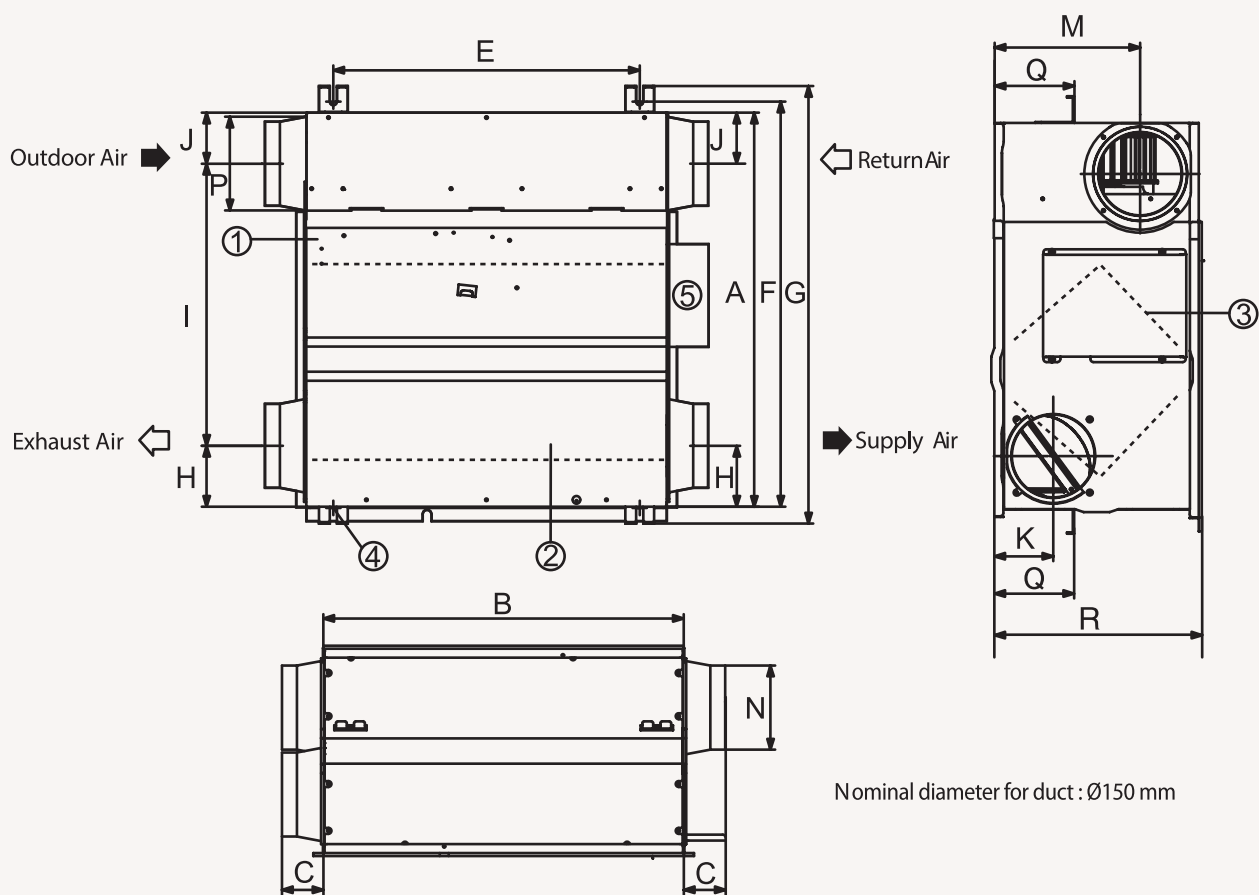
<sup>1</sup> Poziom hałasu mierzono w pomieszczeniu bezekowym. Zatem rzeczywisty poziom hałasu może być inny w zależności od warunków instalacji.

<sup>2</sup> MOS-P1050 należy zamawiać oddzielnie. Przełącznik różnicy ciśnienia (kod modelu: MOS-P1050) jest obowiązkowym wyposażeniem wszystkich urządzeń ERV i ERV Plus w krajach UE zgodnie z Dyrektywą w sprawie ekoprojektu 1253/2014.

# Rysunki wymiarowe

ERV

AN026JSKLN/EU



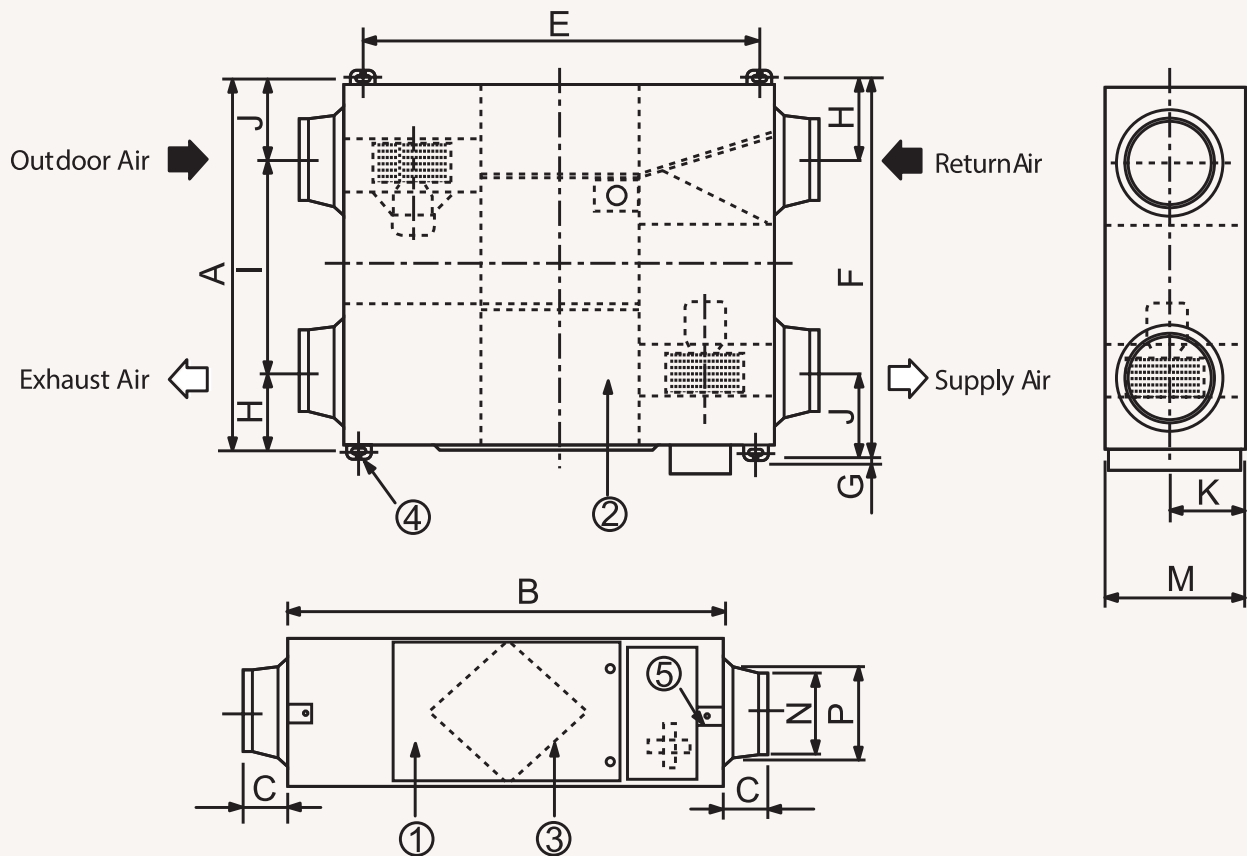
Nr	Nazwa	Opis
1	Ostona serwisowa	1
2	Element wymiennika ciepła	1
3	Filtr przeciwpyłowy	2
4	Wieszak	4
5	Skrzynka z podzespołami elektrycznymi	1

Model	A	B	C	E	F	G	H	I	J	K	M	N	P	Q	R
	Długość (mm)										Średnica (mm)		Długość (mm)		
026	600	660	70	510	675	729	102	470	85	98	242	140	156	133	350

# Rysunki wymiarowe

ERV

035/050 – 080/100



Nr	Nazwa	Opis
1	Ostona serwisowa	1
2	Element wymiennika ciepła	2
3	Filtr przeciwpływowy	4
4	Wieszak	4
5	Skrzynka z podzespołami elektrycznymi	1

Model	Nominalna średnica kanału (mm)
035/050	200
080/100	250

Model	A	B	C	E	F	G	H	I	J	K	Średnica (mm)		Długość (mm)		
	Długość (mm)											M	N	P	Q
035/050	1000,00	1012,00	99,00	940,60	1036,40	26,00	130,00	617,00	253,00	135,00	270,00	194,00	241,50	133,00	350,00
080/100	1135,00	1220,00	84,00	1110,00	1183,00	25,00	184,00	613,25	387,75	170,00	340,00	244,00	270,00		