

Klimatyzator

Instrukcja obsługi

AJ***NBDEH

- Dziękujemy za zakup klimatyzatora firmy Samsung.
- Przed rozpoczęciem obsługi urządzenia należy dokładnie zapoznać się z treścią niniejszej instrukcji obsługi i zachować ją do przyszłego użytku.



SAMSUNG

Spis treści

Informacje dotyczące bezpieczeństwa	3
Informacje dotyczące bezpieczeństwa	3
Podstawowe informacje	10
Opis jednostki wewnętrznej	10
Właściwości eksploatacyjne	11
Temperatura i wilgotność robocza	
Czyszczenie i konserwacja	12
Czyszczenie i konserwacja	12
Czyszczenie powierzchni zewnętrznych jednostki wewnętrznej • Czyszczenie wymiennika ciepła jednostki zewnętrznej • Czyszczenie filtra powietrza • Konserwacja okresowa • Rozwiązywanie problemów	
Informacje na temat czynnika chłodniczego	18
Ważne informacje: dotyczy stosowania czynnika chłodniczego	



Prawidłowe usuwanie produktu (zużyty sprzęt elektryczny i elektroniczny)

(Dotyczy krajów, w których stosuje się systemy segregacji odpadów)

To oznaczenie umieszczone na produkcie, akcesoriach lub dokumentacji oznacza, że po zakończeniu eksploatacji nie należy tego produktu ani jego akcesoriów (np. ładowarki, zestawu słuchawkowego, przewodu USB) wyrzucać wraz ze zwykłymi odpadami gospodarstwa domowego. Aby uniknąć szkodliwego wpływu na środowisko naturalne i zdrowie ludzi wskutek niekontrolowanego usuwania odpadów, prosimy o oddzielenie tych przedmiotów od odpadów innego typu oraz o odpowiedzialny recykling i praktykowanie ponownego wykorzystania materiałów.

W celu uzyskania informacji na temat miejsca i sposobu bezpiecznego dla środowiska recyklingu tych przedmiotów, użytkownicy w gospodarstwach domowych powinni skontaktować się z punktem sprzedaży detalicznej, w którym dokonali zakupu produktu, lub z organem władz lokalnych.

Użytkownicy w firmach powinni skontaktować się ze swoim dostawcą i sprawdzić warunki umowy zakupu. Produktu ani jego akcesoriów nie należy usuwać razem z innymi odpadami komercyjnymi.

„Więcej informacji na temat zobowiązań środowiskowych firmy Samsung i szczególnych obowiązków regulacyjnych dotyczących produktów, np. rozporządzenie REACH, WEE, norma dotycząca baterii, znajduje się na stronie: samsung.com/uk/aboutsamsung/samsungelectronics/corporatecitizenship/data_corner.html

Informacje dotyczące bezpieczeństwa

Przed rozpoczęciem korzystania z klimatyzatora należy dokładnie zapoznać się z niniejszą instrukcją w celu uzyskania informacji na temat bezpiecznego i wydajnego użytkowania zaawansowanych funkcji i możliwości, jakie oferuje to urządzenie.






Niniejsza instrukcja obsługi obejmuje różne modele urządzeń, które mogą nieznacznie różnić się od posiadanego klimatyzatora. W razie jakichkolwiek pytań prosimy o kontakt z najbliższym centrum obsługi klienta. Pomoc i informacje są także dostępne na stronie www.samsung.com.

OSTRZEŻENIE

Zagrożenia i niebezpieczne praktyki, które mogą skutkować poważnymi obrażeniami ciała lub śmiercią.


PRZESTROGA

Zagrożenia i niebezpieczne praktyki, które mogą skutkować nieznacznymi obrażeniami ciała lub uszkodzeniem mienia.

-  Należy postępować zgodnie z instrukcjami.
-  Należy BEZWZGLĘDNIE powstrzymać się od wykonywania tej czynności.
-  Należy upewnić się, że urządzenie jest uziemione, aby uniknąć porażenia prądem elektrycznym.
-  Należy odłączyć zasilanie.
-  NIE należy dokonywać demontażu.

INSTALACJA

OSTRZEŻENIE

 **Należy używać kabla zasilającego, którego specyfikacja odpowiada specyfikacji produktu lub ją przewyższa; należy go używać tylko z niniejszym urządzeniem. Ponadto nie należy korzystać z przedłużacza.**

- Przedłużenie przewodu zasilającego może spowodować porażenie prądem elektrycznym lub pożar.
- Nie należy korzystać z przekładnika. Mogłoby to spowodować porażenie prądem elektrycznym lub pożar.
- Różnica w napięciu/częstotliwości/prądzie znamionowym może stać się przyczyną pożaru.

Informacje dotyczące bezpieczeństwa

- ❗ **Instalacja tego urządzenia musi zostać przeprowadzona przez wykwalifikowanego technika lub firmę serwisową.**
 - Niezastosowanie się do tego zalecenia może skutkować porażeniem prądem elektrycznym, pożarem, wybuchem, problemami z działaniem urządzenia lub odniesieniem obrażeń ciała.

Zamontować przetłacznik oraz wyłącznik obwodu do obsługi klimatyzatora.

- Niezastosowanie się do tego zalecenia może skutkować porażeniem prądem elektrycznym lub pożarem.

Jednostkę zewnętrzną należy starannie zamocować, aby elementy elektryczne jednostki nie zostały odłonięte.

- Niezastosowanie się do tego zalecenia może skutkować porażeniem prądem elektrycznym lub pożarem.

- ⊘ **Nie należy montować urządzenia w pobliżu grzejników ani materiałów łatwopalnych. Urządzenia nie należy montować w lokalizacjach, w których występuje wilgoć, kurz lub zanieczyszczenie substancjami olejowymi ani w lokalizacjach narażonych na bezpośrednie działanie promieni słonecznych i wody (deszcz). Urządzenia nie należy montować w lokalizacjach narażonych na ryzyko wycieku gazu.**

- Mogłoby to spowodować porażenie prądem elektrycznym lub pożar.

Nie wolno montować jednostki zewnętrznej na wysokich ścianach zewnętrznych, z których mogłaby ona spaść.

- W przypadku upadku jednostka zewnętrzna może spowodować obrażenia ciała, śmierć lub uszkodzenie mienia.

- ⚡ **Urządzenie musi zostać odpowiednio uziemione. Nie należy uziemiać urządzenia poprzez jego podłączenie do rur gazowych, rurociągów wodnych wykonanych z tworzywa sztucznego ani do kabli sieci telefonicznej.**

- Niezastosowanie się do tego zalecenia może skutkować porażeniem prądem elektrycznym, pożarem, wybuchem lub innymi problemami z działaniem produktu.
- Nie wolno podłączać kabla zasilającego do gniazda, które nie jest poprawnie uziemione. Należy się również upewnić, że gniazdo spełnia wymogi przepisów lokalnych i krajowych.

PRZESTROGA

! Urządzenie należy zamontować na równym, twardym podłożu, które utrzyma ciężar urządzenia.

- Niezastosowanie się do tego zalecenia może skutkować nietypowymi wibracjami, hałasem lub problemami z działaniem produktu.

Aby zagwarantować odpowiednie odprowadzanie wody, należy zamontować prawidłowo wąż odprowadzający.

- Niezastosowanie się do tego zalecenia może skutkować przelaniem się wody i uszkodzeniem mienia. Należy unikać podłączania elementów systemu odprowadzającego do rur ściekowych, ponieważ w przyszłości może to spowodować występowanie niepożądanych zapachów.

Podczas instalacji jednostki zewnętrznej należy upewnić się, że wąż odprowadzający jest podłączony poprawnie, aby odprowadzanie przebiegało prawidłowo.

- Woda generowana podczas podgrzewania w jednostce zewnętrznej może się przelać, co z kolei może doprowadzić do uszkodzenia mienia. Należy zachować ostrożność szczególnie w zimie, ponieważ spadające sople lodu mogą spowodować obrażenia ciała, śmierć lub uszkodzenie mienia.

ZASILANIE

OSTRZEŻENIE

! W przypadku uszkodzenia wyłącznika należy skontaktować się z najbliższym centrum serwisowym.

⊘ Nie należy naciągać kabla zasilającego ani nadmiernie go zginać. Kabla zasilającego nie należy skręcać ani wiązać. Nie należy wieszać kabla zasilającego na metalowych elementach, umieszczać na kablu zasilającym ciężkich przedmiotów, wsuwać kabla pomiędzy obiekty ani wpychać go w przestrzeń za urządzeniem.

- Mogłoby to spowodować porażenie prądem elektrycznym lub pożar.

PRZESTROGA

⚡ Na czas burzy lub jeśli klimatyzator nie będzie wykorzystywany przez dłuższy czas należy odłączyć zasilanie, korzystając z wyłącznika.

- Niezastosowanie się do tego zalecenia może skutkować porażeniem prądem elektrycznym lub pożarem.

Informacje dotyczące bezpieczeństwa

EKSPLOATACJA

OSTRZEŻENIE

! W przypadku zalania urządzenia należy skontaktować się z najbliższym centrum serwisowym.

- Niezastosowanie się do tego zalecenia może skutkować porażeniem prądem elektrycznym lub pożarem.

Jeśli z urządzenia dochodzą nietypowe dźwięki bądź wydobywa się z niego zapach spalenizny lub dym, należy je natychmiast odłączyć od zasilania i skontaktować się z najbliższym centrum serwisowym.

- Niezastosowanie się do tego zalecenia może skutkować porażeniem prądem elektrycznym lub pożarem.

W przypadku wycieku gazu (np. propanu, gazu LPG itp.) należy natychmiast przewietrzyć pomieszczenie, nie dotykając kabla zasilającego. Nie należy dotykać urządzenia ani kabla zasilającego.

- Nie należy korzystać z wywietrznika.
- Powstanie iskry mogłoby spowodować wybuch lub pożar.

W celu przeprowadzenia ponownej instalacji klimatyzatora należy skontaktować się z najbliższym centrum serwisowym.

- Niezastosowanie się do tego zalecenia może skutkować problemami z działaniem produktu, wyciekami wody, porażeniem prądem elektrycznym lub pożarem.
- Dostawa produktu nie należy do zakresu świadczonych usług. Ponowna instalacja produktu w innej lokalizacji wiąże się z dodatkowymi kosztami budowlanymi oraz z opłatą instalacyjną.
- Kontakt z najbliższym centrum serwisowym jest niezbędny szczególnie w przypadku, gdy instalacja produktu ma mieć miejsce w nietypowej lokalizacji, np. w strefie przemysłowej lub na terenie nadmorskim, gdzie produkt będzie narażony na działanie soli w powietrzu.

⊘ Nie należy dotykać wyłącznika mokrymi rękoma.

- Mogłoby to spowodować porażenie prądem elektrycznym.

Nie należy wyłączać klimatyzatora z użyciem wyłącznika w czasie, gdy produkt nadal działa.

- Wyłączenie i ponowne włączenie klimatyzatora z użyciem wyłącznika może spowodować powstanie iskry, co z kolei może spowodować porażeniem prądem elektrycznym lub pożarem.

⊘ Po rozpakowaniu klimatyzatora należy trzymać jego opakowanie z dala od dzieci, ponieważ stwarza ono zagrożenie dla dzieci.

- Jeśli dziecko założy sobie worek na głowę, może się udusić.

Podczas działania klimatyzatora w trybie grzania nie należy dotykać panelu przedniego palcami ani rękami.

- Mogłoby to spowodować porażenie prądem elektrycznym lub poparzenia.

Podczas działania klimatyzatora w trybie grzania oraz podczas zamykania panelu przedniego nie należy wkładać palców ani innych przedmiotów do wylotu powietrza klimatyzatora.

- Aby zapobiec obrażeniom ciała, należy zwrócić szczególną uwagę, aby dzieci nie wkładały palców do produktu.

Nie należy wkładać palców ani innych przedmiotów do wlotu/wylotu powietrza klimatyzatora.

- Aby zapobiec obrażeniom ciała, należy zwrócić szczególną uwagę, aby dzieci nie wkładały palców do produktu.

Nie należy uderzać w klimatyzator ani ciągnąć za jego elementy z nadmierną siłą.

- Mogłoby to spowodować pożar, obrażenia ciała lub problemy z działaniem produktu.

Nie należy umieszczać w najbliższym otoczeniu jednostki zewnętrznej obiektów, które mogłyby umożliwić dzieciom wejście na urządzenie.

- Mogłoby to skutkować poważnymi obrażeniami ciała u dzieci.

Z klimatyzatora nie należy korzystać przez długi czas w pomieszczeniach o słabej wentylacji ani w pobliżu słabych i chorych osób.

- Mogłoby to być niebezpieczne ze względu na brak tlenu, w związku z czym zaleca się otwieranie okna co najmniej co godzinę.

⚠ W przypadku dostania się do urządzenia jakiegokolwiek substancji obcej, np. wody, należy odciąć zasilanie poprzez odłączenie wtyczki od gniazda i przełączenie wyłącznika obwodu do pozycji wyłączenia. Następnie należy się skontaktować z najbliższym centrum serwisowym.

- Niezastosowanie się do tego zalecenia może skutkować porażeniem prądem elektrycznym lub pożarem.

⊘ Nie należy podejmować samodzielnych prób naprawy, demontażu lub modyfikacji urządzenia.

- Nie należy korzystać z bezpieczników (Cooper, drut stalowy itp.) innych niż standardowe.
- Niezastosowanie się do tego zalecenia może skutkować porażeniem prądem elektrycznym, pożarem, problemami z działaniem urządzenia lub obrażeniami ciała.

Informacje dotyczące bezpieczeństwa

PRZESTROGA

- ❗ **Nie należy umieszczać obiektów ani urządzeń pod jednostką wewnętrzną.**
 - Woda ściekająca z jednostki wewnętrznej może przyczynić się do powstania pożaru lub uszkodzenia mienia.

Co najmniej raz w roku należy sprawdzić ramę montażową jednostki zewnętrznej pod kątem wystąpienia ewentualnych uszkodzeń.

- Niezastosowanie się do tego zalecenia może skutkować obrażeniami ciała, śmiercią lub uszkodzeniem mienia.

Maks. prąd jest mierzony zgodnie z normą IEC dotyczącą bezpieczeństwa, natomiast prąd jest mierzony zgodnie z normą ISO dotyczącą wydajności energetycznej.

- ⊘ **Nie należy stawać na urządzeniu ani stawiać na nim przedmiotów (np. prania, zapalonych świeczek, zapalonych papierosów, naczyń, środków chemicznych, metalowych obiektów itp.).**
 - Mogłoby to skutkować porażeniem prądem elektrycznym, pożarem, problemami z działaniem urządzenia lub obrażeniami ciała.

Nie należy obsługiwać urządzenia mokrymi rękoma.

- Mogłoby to spowodować porażenie prądem elektrycznym.

Nie należy rozpylać substancji lotnych, takich jak środki owadobójcze, na powierzchnię urządzenia.

- Substancje tego rodzaju nie tylko szkodzą ludziom, ale mogą też przyczynić się do porażenia prądem elektrycznym, powstania pożaru lub wystąpienia problemów z produktem.

Nie należy pić wody z klimatyzatora.

- Woda z urządzenia może być szkodliwa dla ludzi.

Nie należy wywierać silnego nacisku na pilota zdalnego sterowania ani go rozmontowywać.

Nie należy dotykać rur podłączonych do produktu.

- Mogłoby to spowodować obrażenia ciała i poparzenia.

Nie należy korzystać z tego klimatyzatora w celu chłodzenia sprzętu precyzyjnego, żywności, zwierząt, roślin ani kosmetyków ani do żadnego celu innego niż ten, do jakiego jest przeznaczone urządzenie.

- Mogłoby to spowodować uszkodzenie mienia.

Należy unikać długotrwałego wystawiania osób, zwierząt i roślin na bezpośrednie działanie strumienia powietrza wydobywającego się z klimatyzatora.

- Mogłoby to wyrzucić szkodliwy wpływ na osoby, zwierzęta lub rośliny.

- ⊘ To urządzenie nie jest przeznaczone do użytku przez osoby (w tym dzieci) o ograniczonych zdolnościach fizycznych, sensorycznych lub psychicznych ani przez osoby, które nie dysponują odpowiednią wiedzą i doświadczeniem, o ile osoby te nie będą pozostawać pod nadzorem lub nie zostaną przeszkolone w zakresie obsługi urządzenia przez osobę odpowiedzialną za ich bezpieczeństwo. Konieczny jest nadzór dzieci dający gwarancję, że dzieci nie bawią się urządzeniem.

Korzystanie z urządzenia na terenie Europy: Z tego urządzenia mogą korzystać dzieci od lat 8 oraz osoby o ograniczonych zdolnościach fizycznych, sensorycznych lub psychicznych oraz osoby, które nie dysponują odpowiednią wiedzą i doświadczeniem, o ile osoby te będą mieć zapewniony nadzór lub zostaną przeszkolone w zakresie bezpiecznej obsługi urządzenia i będą rozumieć zagrożenia związane z korzystaniem z urządzenia. Dzieciom nie wolno bawić się urządzeniem. Dzieci bez nadzoru nie powinny podejmować się czyszczenia ani przeprowadzania czynności konserwacyjnych wykonywanych przez użytkownika.

CZYSZCZENIE

⚠ OSTRZEŻENIE

- ⊘ Nie należy czyścić urządzenia poprzez bezpośrednie spryskiwanie jego powierzchni wodą. Do czyszczenia urządzenia nie należy używać benzenu, rozcieńczalników, alkoholu ani acetonu.
 - Mogłoby to spowodować odbarwienie, odkształcenie lub uszkodzenie urządzenia, porażenie prądem elektrycznym lub pożar.

Przed rozpoczęciem czyszczenia lub konserwacji należy odłączyć klimatyzator od zasilania sieciowego i odczekać na zatrzymanie się wentylatora.

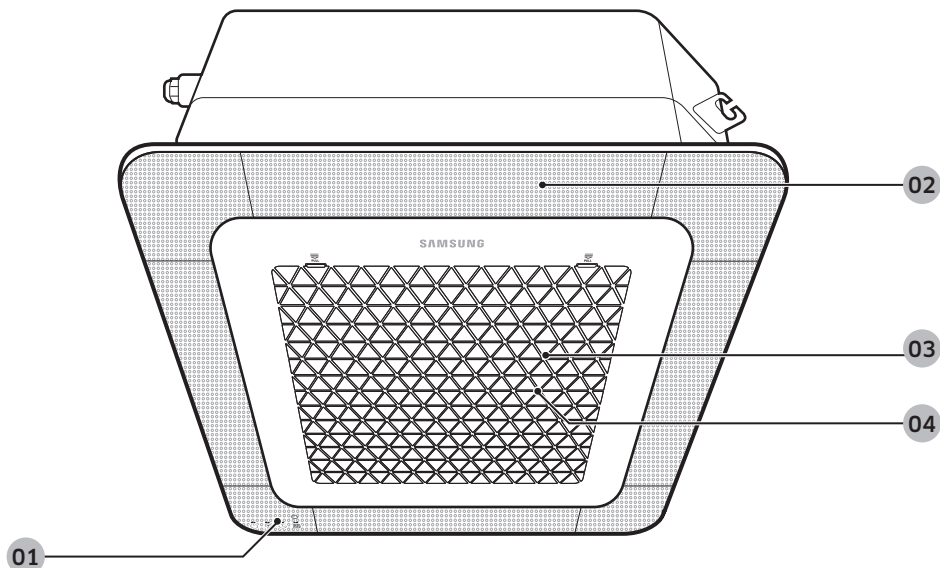
- Niezastosowanie się do tego zalecenia może skutkować porażeniem prądem elektrycznym lub pożarem.

⚠ PRZESTROGA

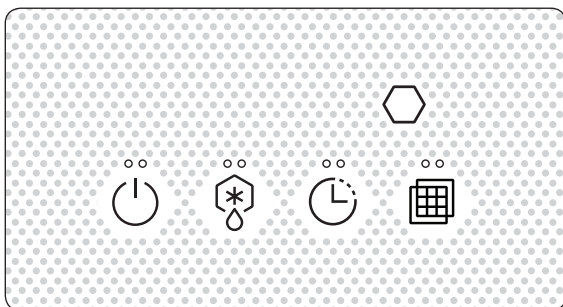
- ⓘ Należy zachować ostrożność podczas czyszczenia powierzchni wymiennika ciepła jednostki zewnętrznej, ponieważ ma ona ostre krawędzie.
 - Aby uniknąć skaleczenia palców, podczas czyszczenia należy stosować grube rękawice bawełniane.
 - Czyszczenie powinno zostać przeprowadzone przez wykwalifikowanego technika. Prosimy o kontakt z instalatorem lub z centrum serwisowym.
- ⊘ Nie należy samodzielnie czyścić wnętrza klimatyzatora.
 - W celu wyczyszczenia wnętrza klimatyzatora należy skontaktować się z centrum serwisowym.
 - Czyszcząc filtr wewnętrzny, należy korzystać z opisów w części „Czyszczenie i konserwacja”.
 - Niezastosowanie się do tego zalecenia może skutkować uszkodzeniem produktu, porażeniem prądem elektrycznym lub pożarem.

Opis jednostki wewnętrznej

W zależności od modelu i typu panelu jednostka wewnętrzna i jej wyświetlacz mogą się nieznacznie różnić od pokazanych na poniższej ilustracji.



01 Wyświetlacz



02 Panel sterujący łopatkami przepływu powietrza / odprowadzaniem powietrza (wnętrze) / funkcją Wind-Free (funkcji Wind-Free Cooling można użyć przy włączonym trybie Cool, Dry lub Fan).
(Informacje na temat działania produktu zawiera instrukcja obsługi pilota/sterownika zdalnego.)

03 Wlot powietrza

04 Filtr powietrza (pod osłoną)

Wskazanie	Funkcja
	Wskaźnik stanu pracy(wł./wył.)
	Wskaźnik odszraniania
	Wskaźnik regulatora czasowego
	Wskaźnik czyszczenia filtra
	Czujnik pilota zdalnego sterowania

Właściwości eksploatacyjne

Temperatura i wilgotność robocza

Używając klimatyzatora, należy przestrzegać zakresów temperatur roboczych i wilgotności.

Tryb	Temperatura na zewnątrz	Temperatura wewnątrz	Wilgotność wewnątrz pomieszczenia	Jeżeli nie przestrzega się zaleceń
Tryb Cool	Zależy od specyfikacji jednostki zewnętrznej	16°C ~32°C	80% lub niższa	Może dojść do kondensacji w module wewnętrznym, co wiąże się z ryzykiem wydmuchiwania lub kapania wody na podłogę.
Tryb Heat		27°C lub mniej	-	Zadziałają wtedy wewnętrzne wyłączniki bezpieczeństwa, a klimatyzator wyłączy się.
Tryb Dry		18°C ~32°C	-	Może dojść do kondensacji w module wewnętrznym, co wiąże się z ryzykiem wydmuchiwania lub kapania wody na podłogę.

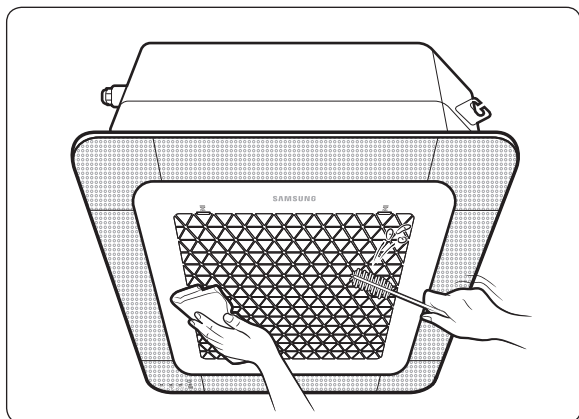
PRZESTROGA

- W przypadku korzystania z klimatyzatora przy wilgotności względnej wynoszącej powyżej 80% może wystąpić zjawisko skraplania pary wodnej i dojść do wycieku wody na podłogę.
- Standaryzowana temperatura ogrzewania wynosi 7°C. Jeżeli temperatura na zewnątrz spada do 0°C lub poniżej, wydajność ogrzewania może ulec zmniejszeniu w zależności od warunków temperaturowych. Jeżeli tryb chłodzenia używany jest w temperaturach powyżej 32°C (temperatura w pomieszczeniu), nie jest zapewniona pełna wydajność chłodzenia.
- Jeśli jednostka wewnętrzna pracuje poza zakresem temperatury roboczej i wilgotności, może się uruchomić urządzenie zabezpieczające, które zatrzyma klimatyzator.

Czyszczenie i konserwacja

Przed czyszczeniem jednostki wewnętrznej należy wyłączyć przełącznik zasilania pomocniczego.

Czyszczenie powierzchni zewnętrznych jednostki wewnętrznej

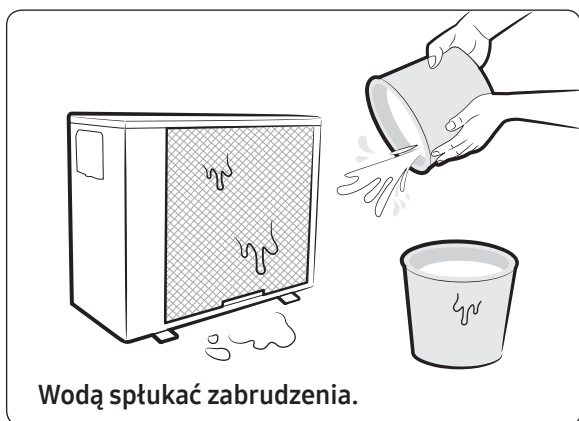


W razie konieczności przetrzeć powierzchnię urządzenia suchą lub delikatnie zwilżoną tkaniną. Zetrzeć zabrudzenia z powierzchni o nieregularnym kształcie za pomocą miękkiej szczotki.

⚠ PRZESTROGA

- Do czyszczenia powierzchni nie wolno używać detergentów alkalicznych, kwasu siarkowego, kwasu solnego ani rozpuszczalników organicznych (takich jak rozcieńczalnik, nafta lub aceton).
- Nie umieszczać naklejek na powierzchniach, ponieważ może to doprowadzić do uszkodzenia.
- Jednostkę wewnętrzną należy rozmontować na czas czyszczenia znajdującego się w niej wymiennika ciepła. W związku z tym należy się skontaktować z lokalnym centrum serwisowym, aby uzyskać pomoc.

Czyszczenie wymiennika ciepła jednostki zewnętrznej



Wodą sptukać zabrudzenia.

⚠ PRZESTROGA

- Wymiennik ciepła jednostki zewnętrznej ma ostre krawędzie. Należy zachować ostrożność podczas czyszczenia jego powierzchni.

📖 UWAGA

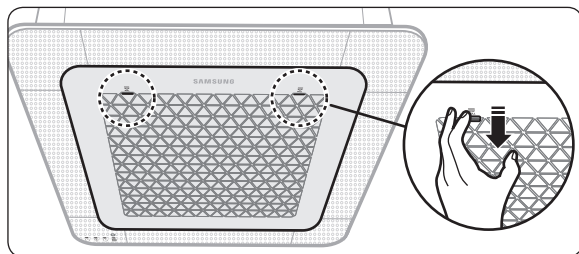
- Czyszczenie wymiennika ciepła jednostki zewnętrznej to trudny proces. Skontaktuj się z lokalnym serwisem.

Czyszczenie filtra powietrza

⚠ PRZESTROGA

- Przytrzymać osłonę ręką w taki sposób, aby zapobiec kapaniu cieczy z przedniej osłony.

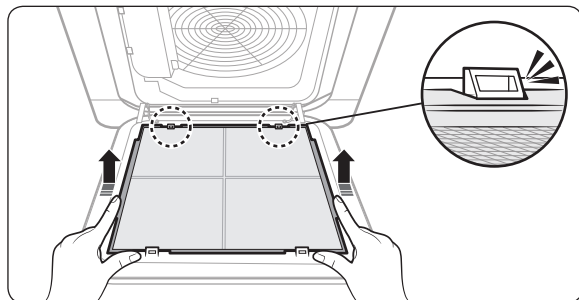
1 Odłączanie filtra powietrza



Nacisnąć zaczepy po obu stronach przedniej osłony, a następnie ją otworzyć.

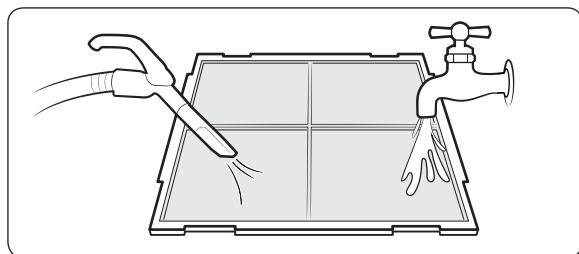
📄 UWAGA

- Zaczepy są umieszczone po obu stronach przedniej osłony, na której znajduje się logo firmy Samsung.



Wyciągnąć filtr powietrza z jednostki wewnętrznej.

2 Czyszczenie filtra powietrza



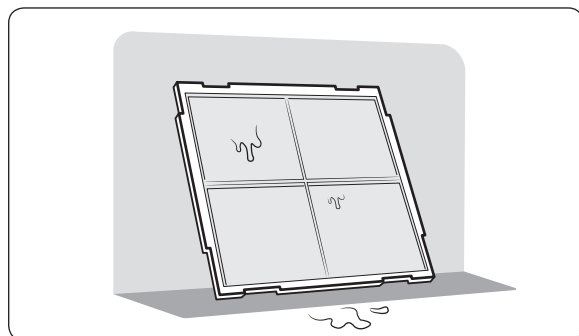
Oczyszczyć filtr powietrza przy użyciu odkurzacza lub miękkiej szczotki. W przypadku dużej ilości kurzu opłukać element bieżącą wodą i pozostawić do wysuszenia w wentylowanym miejscu.

⚠ PRZESTROGA

Nie należy szorować filtra powietrza szczotką ani innymi przyborami do czyszczenia. Mogłoby to spowodować uszkodzenie filtra.

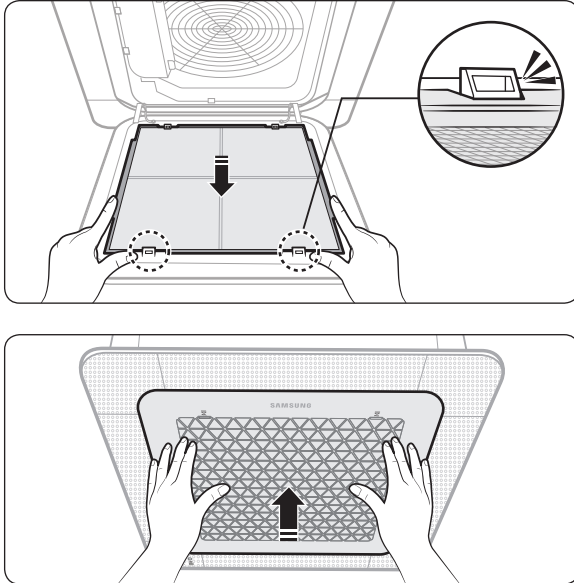
📄 UWAGA

- Jeśli filtr powietrza zostanie pozostawiony do wyschnięcia w wilgotnym miejscu, może wytwarzać nieprzyjemne zapachy. Należy go ponownie wyczyścić i pozostawić do wyschnięcia w miejscu o dobrej wentylacji.
- Wymagana częstotliwość czyszczenia może się różnić w zależności od sposobu użytkowania urządzenia oraz warunków otoczenia, dlatego filtr powietrza należy czyścić co tydzień, jeśli jednostka wewnętrzna znajduje się w miejscu, w którym występuje kurz.



Czyszczenie i konserwacja

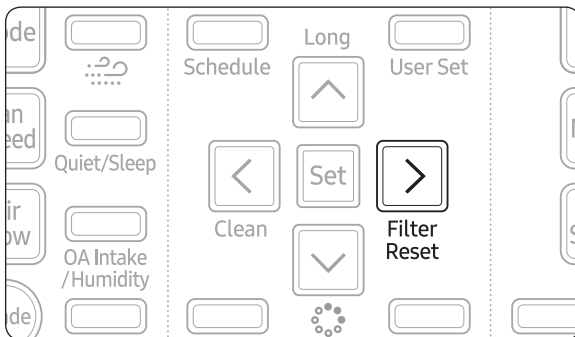
3 Ponowne montowanie filtra powietrza



⚠ PRZESTROGA

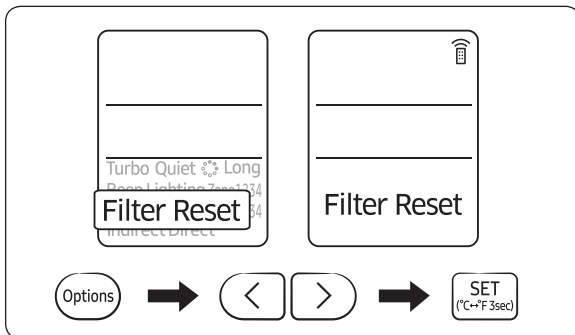
- Jeśli jednostka wewnętrzna pracuje bez filtra powietrza, może ona ulec uszkodzeniu spowodowanemu kurzem.

4 Ponowne uruchamianie filtra powietrza (przewodowy pilot jako element dodatkowy)



Po wyczyszczeniu i ponownym zamontowaniu filtra powietrza konieczne jest zresetowanie przypomnienia o konieczności wyczyszczenia filtra. W tym celu należy wykonać poniższe czynności:

- Jednostka wewnętrzna z pilotem przewodowego sterowania: Nacisnąć przycisk **Filter Reset (Resetowanie filtra)**.
- Jednostka wewnętrzna z bezprzewodowym pilotem zdalnego sterowania: Nacisnąć przycisk **Options** → < albo > → (**Filter Reset**) miganie → nacisnąć przycisk **SET**.



📄 UWAGA

- Wskaźnik resetowania filtra miga wówczas, gdy filtr powietrza wymaga czyszczenia.
- W przypadku zmiany kąta ustawienia łopatki regulującej kierunek przepływu powietrza spowodowanej otwarciem przedniej osłony w związku z instalacją lub konserwacją jednostki wewnętrznej należy pamiętać o wyłączeniu, a następnie ponownym włączeniu przełącznika zasilania pomocniczego przed ponownym użyciu jednostki wewnętrznej. W przeciwnym razie łopatka regulująca kierunek przepływu powietrza może być ustawiona pod innym kątem i może się nie domykać po wyłączeniu jednostki wewnętrznej.

Konserwacja okresowa

Jednostka	Działanie w ramach konserwacji	Odstęp czasowy	Czy wymagany jest wykwalifikowany technik?
Jednostka wewnętrzna	Czyszczenie filtra powietrza.	Co najmniej raz w miesiącu	
	Czyszczenie zbiornika odprowadzania skroplin.	Raz w roku	Wymagany
	Czyszczenie wymiennika ciepła.	Raz w roku	Wymagany
	Czyszczenie przewodu odprowadzania skroplin.	Raz na 4 miesiące	Wymagany
	Wymiana baterii w pilocie zdalnego sterowania.	Co najmniej raz w roku	
Jednostka zewnętrzna	Czyszczenie wymiennika ciepła od zewnętrznej strony urządzenia.	Raz na 4 miesiące	Wymagany
	Czyszczenie wymiennika ciepła od wewnętrznej strony urządzenia.	Raz w roku	Wymagany
	Czyszczenie elementów elektrycznych przez przedmuch powietrzem.	Raz w roku	Wymagany
	Sprawdzenie, czy wszystkie elementy elektryczne są prawidłowo dokręcone.	Raz w roku	Wymagany
	Czyszczenie wentylatora.	Raz w roku	Wymagany
	Sprawdzenie, czy podzespoły wentylatora są prawidłowo dokręcone.	Raz w roku	Wymagany
	Czyszczenie zbiornika odprowadzania skroplin.	Raz w roku	Wymagany

Czyszczenie i konserwacja

Rozwiązywanie problemów

W przypadku nieprawidłowego działania klimatyzatora należy skorzystać z poniższej tabeli. Pozwoli to oszczędzić czas i uniknąć niepotrzebnych wydatków.

Problem	Rozwiązanie
Klimatyzator nie uruchamia się bezpośrednio po jego ponownym włączeniu.	<ul style="list-style-type: none">Wbudowany mechanizm zabezpieczający powoduje, że urządzenie nie uruchomi się od razu, co zapobiega jego przeciążeniu. Klimatyzator uruchomi się w ciągu 3 minut.
Klimatyzator w ogóle się nie uruchamia.	<ul style="list-style-type: none">Sprawdzić stan zasilania, a następnie ponownie włączyć klimatyzator.Sprawdzić, czy zadziałał wyłącznik obwodu.Sprawdzić, czy wystąpiła przerwa w dostawie prądu.Sprawdzić bezpiecznik. Upewnić się, że nie zadziałał.
Temperatura się nie zmienia.	<ul style="list-style-type: none">Sprawdzić, czy został wybrany tryb Fan (Wentylator). Nacisnąć przycisk Mode (Tryb) na pilocie zdalnego sterowania i wybrać inny tryb.
Zimne (ciepłe) powietrze nie wypywa z klimatyzatora.	<ul style="list-style-type: none">Sprawdzić, czy ustawiona temperatura jest wyższa (niższa) niż bieżąca temperatura. Naciśnij przycisk Temperatury na pilocie zdalnego sterowania, aby zmienić temperaturę. Nacisnąć przycisk Temperatura, aby obniżyć lub podnieść temperaturę.Sprawdzić, czy filtr powietrza nie jest zablokowany przez brud. Filtr powietrza należy czyścić co 2 tygodnie.Sprawdzić, czy klimatyzator został przed chwilą włączony. Jeśli tak, odczekać 3 minuty. Przepływ chłodnego powietrza jest wstrzymany w celu ochrony urządzenia zewnętrznego.Sprawdzić, czy klimatyzator jest zainstalowany w miejscu narażonym na bezpośrednie działanie promieni słonecznych. Powiesić zastony na oknach, aby zwiększyć wydajność chłodzenia.Sprawdzić, czy żaden obiekt nie zasłania urządzenia zewnętrznego.Sprawdzić, czy rurka instalacji chłodzącej nie jest zbyt długa.Sprawdzić, czy klimatyzator może działać tylko w trybie Cool (Chłodzenie).Sprawdzić, czy tryb chłodzenia nie jest dostępny tylko za pomocą pilota zdalnego sterowania.
Prędkość obrotowa wentylatora nie zmienia się.	<ul style="list-style-type: none">Sprawdzić, czy został wybrany tryb Auto lub Dry (Suszenie). W trybach Auto oraz Auto/Dry (Auto/Suszenie) klimatyzator automatycznie reguluje prędkość wentylatora.
Funkcje Timer nie działają.	<ul style="list-style-type: none">Sprawdzić, czy został naciśnięty przycisk Zasilanie na pilocie zdalnego sterowania po ustawieniu czasu.

Problem	Rozwiązanie
Podczas działania klimatyzatora do pomieszczenia przenikają zapachy.	<ul style="list-style-type: none"> • Sprawdzić, czy urządzenie nie pracuje w zadymionej lokalizacji lub czy zapachy nie dostają się z zewnątrz. Uruchomić klimatyzator w trybie Fan (Wentylator) lub otworzyć okna i przewietrzyć pomieszczenie.
Klimatyzator wydaje bulgoczące dźwięki.	<ul style="list-style-type: none"> • Bulgoczący dźwięk może powstawać podczas przepływu substancji chłodzącej przez kompresor. Pozwolić, aby klimatyzator działał w wybranym trybie. • Po naciśnięciu przycisku Zasilanie na pilocie zdalnego sterowania może być słyszalny hałas dochodzący z pompy skroplin wewnątrz klimatyzatora.
Woda kapie z fartuchów przepływu powietrza.	<ul style="list-style-type: none"> • Sprawdzić, czy klimatyzator chłodził przez dłuższy czas z fartuchami przepływu powietrza skierowanymi do dołu. Zmianom temperatury może towarzyszyć zjawisko skraplania pary wodnej.
Pilot zdalnego sterowania nie działa.	<ul style="list-style-type: none"> • Sprawdzić, czy baterie nie są wyczerpane. • Upewnić się, że baterie są prawidłowo włożone. • Upewnić się, czy nic nie zakłóca czujnika pilota zdalnego sterowania. • Sprawdź, czy w pobliżu klimatyzatora nie znajduje się silna aparatura oświetleniowa. Intensywne światło wydobywające się z żarówek fluorescencyjnych lub znaków neonowych może zakłócać fale elektryczne.
Klimatyzator nie włącza się ani nie wyłącza za pomocą przewodowego urządzenia sterowania.	<ul style="list-style-type: none"> • Sprawdzić, czy przewodowe urządzenie sterowania jest ustawione na sterowanie grupowe.
Pilot przewodowego sterowania nie działa.	<ul style="list-style-type: none"> • Sprawdzić, czy na przewodowym urządzeniu sterowania wyświetlony jest wskaźnik TEST. W takim przypadku wyłączyć urządzenie i wyłącznik obwodu. Skontaktować się z najbliższym punktem serwisowym.
Migają wskaźniki na wyświetlaczu cyfrowym.	<ul style="list-style-type: none"> • Nacisnąć przycisk Zasilanie na pilocie zdalnego sterowania, aby wyłączyć urządzenie i wyłączyć wyłącznik obwodu. Następnie włączyć ponownie.

Informacje na temat czynnika chłodniczego

Ważne informacje: dotyczy stosowania czynnika chłodniczego

Ten produkt zawiera fluorowane gazy cieplarniane. Nie wolno uwalniać tych gazów do atmosfery.

PRZESTROGA

- Jeśli system zawiera co najmniej 5 tCO₂e fluorowanych gazów cieplarnianych, wówczas zgodnie z rozporządzeniem nr 517/2014 wymagane jest przeprowadzenie kontroli pod kątem wycieku co najmniej raz na 12 miesięcy. Tę czynność może wykonywać wyłącznie wykwalifikowany personel. Jeśli ma miejsce powyższa sytuacja, zgodnie z ROZPORZĄDZENIEM PARLAMENTU EUROPEJSKIEGO I RADY (UE) nr 517/2014 z dnia 16 kwietnia 2014 roku w sprawie fluorowanych gazów cieplarnianych instalator (lub osoba odpowiedzialna za ostateczną kontrolę) musi dostarczyć książkę serwisową, w której zaprotokołowano wszelkie informacje.

Typ środka chłodzącego	Wartość GWP
R-410A	2088

- GWP: Potencjał tworzenia efektu cieplarnianego
- Obliczanie tCO₂e: kg × GWP / 1000

MASZ PYTANIA LUB UWAGI?

KRAJ	ZADZWOŃ DO NAS	LUB ODWIEDŹ NASZĄ STRONĘ
UK	0330 SAMSUNG (7267864)	www.samsung.com/uk/support
IRELAND (EIRE)	0818 717100	www.samsung.com/ie/support
GERMANY	06196 77 555 66 *HHP 06196 77 555 77 *OTH	www.samsung.com/de/support
FRANCE	01 48 63 00 00	www.samsung.com/fr/support
ITALIA	800-SAMSUNG (800.7267864)	www.samsung.com/it/support
SPAIN	0034902172678 [HHP] 0034902167267	www.samsung.com/es/support
PORTUGAL	808 20 7267	www.samsung.com/pt/support
LUXEMBURG	261 03 710	www.samsung.com/be_fr/support
NETHERLANDS	088 90 90 100	www.samsung.com/nl/support
BELGIUM	02-201-24-18	www.samsung.com/be/support (Dutch) www.samsung.com/be_fr/support (French)
NORWAY	815 56480	www.samsung.com/no/support
DENMARK	70 70 19 70	www.samsung.com/dk/support
FINLAND	030-6227 515	www.samsung.com/fi/support
SWEDEN	0771 726 786	www.samsung.com/se/support
POLAND	801-172-678* lub +48 22 607-93-33* Dedykowana infolinia do obsługi zapytań dotyczących telefonów komórkowych: 801-672-678* lub +48 22 607-93-33* * (koszt połączenia według taryfy operatora)	www.samsung.com/pl/support
HUNGARY	0680SAMSUNG (0680-726-7864)	www.samsung.com/hu/support
AUSTRIA	0800-SAMSUNG (0800-7267864) [Only for KNOX customers] 0800 400848 [Only for Premium HA] 0800-366661 [Only for Dealers] 0810-112233	www.samsung.com/at/support
SWITZERLAND	0800 726 78 64 (0800-SAMSUNG)	www.samsung.com/ch/support (German) www.samsung.com/ch_fr/support (French)
CZECH	800 - SAMSUNG(800-726786)	www.samsung.com/cz/support
SLOVAKIA	0800 - SAMSUNG(0800-726 786)	www.samsung.com/sk/support
CROATIA	072 726 786	www.samsung.com/hr/support
BOSNIA	055 233 999	www.samsung.com/support
MONTENEGRO	020 405 888	www.samsung.com/support
SLOVENIA	080 697 267 (brezplačna številka)	www.samsung.com/si/support
SERBIA	011 321 6899	www.samsung.com/rs/support
BULGARIA	*3000 Цена в мрежата 0800 111 31 , Безплатна телефонна линия	www.samsung.com/bg/support
ROMANIA	*8000 (apel in retea) 08008-726-78-64 (08008-SAMSUNG) Apel GRATUIT	www.samsung.com/ro/support
CYPRUS	8009 4000 only from landline, toll free	www.samsung.com/gr/support
GREECE	80111-SAMSUNG (80111 726 7864) only from land line (+30) 210 6897691 from mobile and land line	www.samsung.com/gr/support
LITHUANIA	8-800-7777	www.samsung.com/lt/support
LATVIA	8000-7267	www.samsung.com/lv/support
ESTONIA	800-7267	www.samsung.com/ee/support

