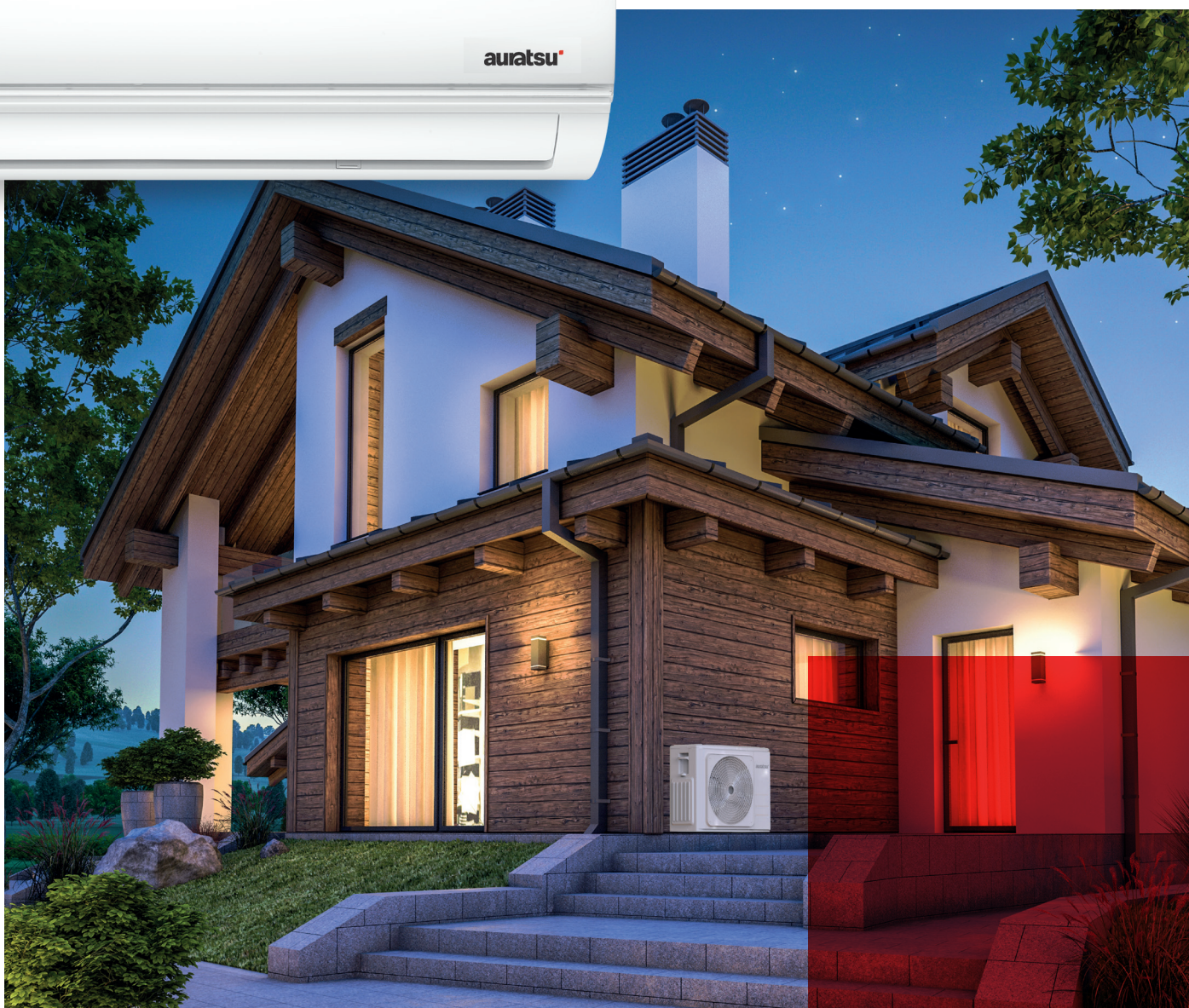


auratsu[®]



klimatyzacja **multi split**



auratsu'

auratsu

SPIS TREŚCI

systemy multi split	05
jednostki zewnętrzne - specyfikacja	07
jednostki wewnętrzne - specyfikacja	08
jednostki wewnętrzne - tabela konfiguracji	09
wymiary urządzeń	10





systemy multi split

Klimatyzatory pracujące w systemie Multi Split to niezwykle energooszczędne i wysokowydajne urządzenia. Konstrukcja systemu pozwala na montaż od 2 do 5 jednostek ściennych.

Każda z jednostek wewnętrznych działa indywidualnie, ma możliwość samodzielnej regulacji temperatury oraz dostosowania mocy do potrzeb użytkowników. Kupując klimatyzator Multi Split, musimy dobrać moc chłodniczą potrzebną do każdego pomieszczenia, w którym znajdzie się klimatyzator ścienny lub kasetonowy.

Wybrane urządzenia instalujemy w pomieszczeniach, a na samym końcu podłączamy każdy z klimatyzatorów do zainstalowanego wcześniej jednego, dużego agregatu. Tym sposobem nie musimy do każdego z pomieszczeń instalować jednostki wewnętrznej oraz zewnętrznej.



jednostka wewnętrzna

ścienna



jednostka zewnętrzna

możliwość podłączenia 2÷5 jednostek wewnętrznych

system **multi split**

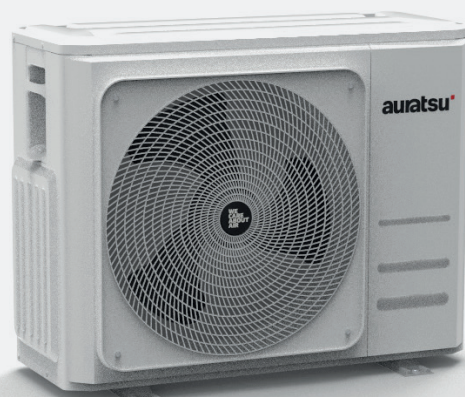
Do jednej jednostki zewnętrznej może być podłączonych do pięciu jednostek wewnętrznych, a każda z nich może być sterowana indywidualnie. Co więcej, można z czasem rozszerzać system o nowe jednostki wewnętrzne przy zachowaniu odpowiednich parametrów mocy.

Klimatyzatory Auratsu Multi Split idealnie sprawdzą się w mieszkaniach, sklepach, małych hotelach, motelach, biurach oraz magazynach. Nowoczesna, kompaktowa konstrukcja jednostki zewnętrznej pozwala na ograniczenie przestrzeni zajmowanej przez urządzenia klimatyzacyjne na balkonach, dachach czy elewacjach budynków.

System Multi Split w żaden sposób nie ogranicza możliwości chłodzących czy grzewczych, a każdy z użytkowników w dowolnym pomieszczeniu ma możliwość dostosowania temperatury oraz mocy nadmuchu do swoich potrzeb. Jest to szczególnie przydatne, kiedy zależy nam na dużej amplitudzie temperatur pomiędzy pomieszczeniami.

jednostki zewnątrzne

A20C-18 | 30E-27 HFN32
A40B-36 | 50D-42 HFN32



S P E C Y F I K A C J A T E C H N I C Z N A

MODEL			A20C-18HFN32	A30E-27HFN32	A40B-36HFN32	A50D-42HFN32
Wydajność	chłodnicza średn.	kW	5,3	7,9	10,6	12,4
	grzewcza średn.	kW	5,6	8,2	10,6	12,4
Klasa energetyczna	chłodzenie/grzanie	W/W	A+/A	A++/A+	A++/A	A++/A
SEER	średni	W/W	6,0	6,1	6,2	6,1
SCOP	średni	W/W	3,8	4,0	3,8	3,5
Pobór mocy elektr.	chłodzenie śr.	W	1630	2450	3270	4260
	grzanie śr.	W	1390	2100	2760	3100
Prąd pracy	chłodzenie śr.	A	7,1	13,7	14,3	18,5
	grzanie śr.	A	6,1	12,5	12,1	13,5
Przepływ powietrza		m ³ /h	2200	2700	4000	3850
Tem. pracy chl/grz		°C	-15÷50/-15÷24	-15÷50/-15÷24	-15÷50/-15÷24	-15÷50/-15÷24
Poziom ciśn. akust.		dB(A)	56	54	63	64
Wymiary netto s/w/g		mm	800/554/333	845/702/363	946/810/410	946/810/410
Wymiary transportowe s/w/g		mm	920/615/390	965/775/395	1090/875/500	1090/875/500
Waga netto		kg	35,5	51,1	68,8	73,3
Waga transportowa		kg	38,5	55,8	75,6	80,4
Średnica rur ciecz/gaz		mm	2x6,35/9,52	3x6,35/9,52	3x6,35/9,52 + 1x 6,35/12,7	4x6,35/9,52 + 1x 6,35/12,7
Maksymalna długość instalacji		m	40	60	80	80
Maks długość instalacji dla 1 jedn. wewn.		m	25	30	35	35
Maksymalna różnica poziomów		m	15	15	15	15
Zasilanie elektryczne		V/Hz/Ph	220÷240/50/1	220÷240/50/1	220÷240/50/1	220÷240/50/1
Zabezpieczenie elektryczne		A	16	20	25	25
Przewody zasilające		il. żył x mm ²	3x2,5	3x2,5	3x4,0	3x4,0
Przewody sterujące			4x1,5	4x1,5	4x1,5	4x1,5
Fabryczna il.czynnika		kg	1,25	1,72	2,1	2,4
Dodatkowa ilość czynnika		g/m	12 (powyżej 15 m instalacji)	12 (powyżej 22,5 m instalacji)	12 (powyżej 30 m instalacji)	12 (powyżej 37,5 m instalacji)



jednostki **wewnętrzne**

AWX 09 | 12 | 18 | 24 KTBI

S P E C Y F I K A C J A T E C H N I C Z N A

MODEL			AWX-09KTBI	AWX-12KTBI	AWX-18KTBI	AWX-24KTBI
Zasilanie	V/Hz/Ph		220÷240,50,1	220÷240/50/1	220÷240/50/1	220÷240/50/1
Wydajność	chłodzenie	kW	2,6	3,5	5,3	7,0
	grzanie	kW	2,9	3,8	5,6	7,3
Przepływ powietrza	m ³ /h		466/360/325	540/430/314	840/680/540	980/817/662
Poziom ciśn. akust.	(wys./śr./niski)	dB(A)	38,5/32/25/21	40,5/34,5/25/22	44/37/30/25	44,5/42/34,5/28
Spręż dyspozycyjny	fabr. / maks.	Pa				
Wymiary s/w/g	netto	mm	805/285/194	805/285/194	957/302/213	1040/327/220
	transportowe	mm	870/365/270	870/365/270	1035/380/295	1120/310/405
Waga	netto	kg	7,6	7,6	10,0	12,3
	transportowa	kg	9,7	9,7	13,0	15,8
Średnica rur	ciecz	mm	6,35	6,35	6,35	9,52
	gaz	mm	9,52	9,52	12,7	15,9

tabela konfiguracji

jednostek wewnętrznych

Tabela przedstawia możliwe opcje przyłączenie jednostek wewnętrznych różnej mocy do poszczególnych jednostek zewnętrznych. Liczby w tabeli odpowiadają mocy jednostek wyrażonej w tysiącach BTU/h.

A2OC-18HFN32

1 JEDNOSTKA	2 JEDNOSTKI	
9	9+9	12+12
12	9+12	
18	9+18	

A3OE-27HFN32

1 JEDNOSTKA	2 JEDNOSTKI	3 JEDNOSTKI		
9	9+9	12+12	9+9+9	9+12+12
12	9+12	12+18	9+9+12	9+12+18
18	9+18	18+18	9+9+18	12+12+12

A4OB-36HFN32

1 JEDNOSTKA	2 JEDNOSTKI		3 JEDNOSTKI			4 JEDNOSTKI	
9	9+9	18+18	9+9+9	9+18+18	24+9+9	9+9+9+9	9+12+12+18
12	9+12	12+24	9+9+12	9+12+24	24+9+12	9+9+9+12	12+12+12+12
18	9+18	24+9	9+9+18	12+12+12	24+12+12	9+9+9+18	
24	9+24	24+12	9+9+24	12+12+18		9+9+12+12	
	12+12	24+18	9+12+12	12+18+18		9+9+12+18	
	12+18	24+24	9+12+18	12+12+24		9+12+12+12	

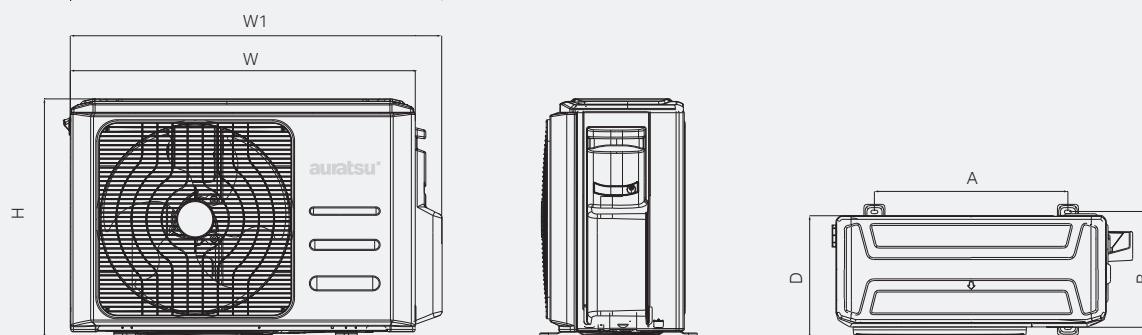
A5OD-42HFN32

1 JEDNOSTKA	2 JEDNOSTKI			3 JEDNOSTKI					
9	9+9	12+12	18+24	9+9+9	9+12+12	12+12+12	18+18+18		
12	9+12	12+18	24+24	9+9+12	9+12+18	12+12+18	24+9+18		
18	9+18	12+24		9+9+18	9+12+24	12+12+24	24+12+18		
24	9+24	18+18		9+9+24	9+18+18	12+18+18			
4 JEDNOSTKI				5 JEDNOSTEK					
9+9+9+9		9+9+12+18		9+12+12+18		9+9+9+9+9		9+9+9+12+18	
9+9+9+12		9+9+12+24		9+12+12+24		9+9+9+9+12		9+9+12+12+12	
9+9+9+18		9+9+18+18		12+12+12+12		9+9+9+9+18		9+12+12+12+12	
9+9+9+24		9+9+18+24		12+12+12+18		9+9+9+9+24			
9+9+12+12		9+12+12+12		12+12+12+24		9+9+9+12+12			



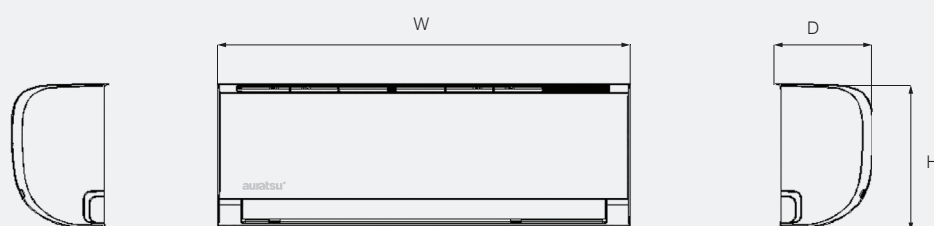
Wymiary urządzeń

JEDNOSTKI ZEWNĘTRZNE



MODEL	WYMIARY [mm]					
	W	D	H	W1	A	B
A2OC-18HFN32	800	333	554	860	514	340
A3OE-27HFN32	845	363	702	923	540	350
A4OB-36HFN32	946	410	810	1034	673	403
A5OD-42HFN32	946	410	810	1034	673	403

JEDNOSTKI WEWNĘTRZNE



MODEL	WYMIARY [mm]		
	W	D	H
AWX-09KTBI	805	194	285
AWX-12KTBI	805	194	285
AWX-18KTBI	957	213	302
AWX-24KTBI	1040	220	327



auratsu'



**WE
CARE
ABOUT
AIR**

Ten dokument ma charakter informacyjny i prezentacyjny klimatyzatorów marki Auratsu. Zaawansowany technologicznie proces produkcji powoduje konieczność jego ciągłej kontroli i usprawnienia, więc informacje i dane techniczne zawarte w publikacji mogą ulegać zmianie. Aktualne informacje są zawsze dostępne na stronie www.auratsu.com

auratsu.com