

# Specyfikacja

ClimateHub Split R32 A+++

- Zintegrowane rozwiązanie do dostarczania ogrzewania i ciepłej wody w domu
- 4-stopniowy cichy tryb pracy (do 35 dB(A))<sup>1</sup>
- Kompaktowy rozmiar urządzenia z dużym zbiornikiem na wodę (200 l i 260 l)
- Intuicyjny, kolorowy sterownik z dotykowym ekranem w wielu językach.
- Monitorowanie energii poprzez sterownik dotykowy
- Uproszczona instalacja dzięki łatwemu dostępowi serwisowemu na panelu przednim

- Współpraca z siecią Smart Grid i fotowoltaiką
- Sterowanie 2-strefowe, odpowiednie do ogrzewania podłogowego i grzejników
- Ocena SCOP A+++<sup>2</sup>
- SmartThings kompatybilne z opcjonalnym zestawem Wi-Fi
- Wbudowana grzałka elektryczna



System	Praca urządzenia	Jednostka wewnętrzna		W	AE200RNWSEG/EU	AE200RNWSEG/EU	AE200RNWSEG/EU
		Jednostka zewnętrzna	Sterownik		AE040RXEDEG/EU	AE060RXEDEG/EU	AE090RXEDEG/EU
					MWR-WW10N	MWR-WW10N	MWR-WW10N
System	Moc nominalna	Ogrzewanie A7/W35 <sup>1</sup> / A7/W55 <sup>2</sup>		W	4.400/3.900	6.000/5.200	9.000/8.000
		Chłodzenie A35/W18 <sup>1</sup>		W	5.000	6.500	8.700
	Moc elektryczna (nominalna)	Ogrzewanie A7/W35 <sup>1</sup> / A7/W55 <sup>2</sup>		W	846/1.320	1.220/1.810	1.870/2.730
		Chłodzenie A35/W18 <sup>1</sup>		W	1.090	1.470	2.110
	COP (nominalne ogrzewanie) A7/W35 <sup>1</sup> / A7/W55 <sup>2</sup>		WW	5,20/2,95	4,92/2,87	4,81/2,93	
	EER (nominalne chłodzenie) A35/W18 <sup>1</sup>		WW	4,59	4,42	4,12	
	SCOP LWT 35°C/55°C		WW	4,58/3,25	4,58/3,31	4,45/3,24	
	Klasa efektywności energetycznej dla ogrzewania <sup>3</sup> LWT 35°C/ 55°C		-	A+++/A++	A+++/A++	A+++/A++	
	Prąd	MCA	A	16,00	16,00	22,00	
		MFA	A	20,00	20,00	27,50	
	Temperatura wody wychodzącej <sup>3</sup>	Ogrzewanie	°C	15-65	15-65	15-65	
		Chłodzenie	°C	5-25	5-26	5-27	
	Funkcje	Gotowy do współpracy z inteligentną siecią (Smart Grid) / panelami słonecznymi	-	•	•	•	
		4-stopniowy tryb cichy	-	•	•	•	
Sterowanie 2-strefowe		-	•	•	•		
Moduł hydrauliczny z wbudowanym zbiornikiem	Zasilanie	Φ, #, V, Hz	1Φ, 2, 220-240 V, 50 Hz	1Φ, 2, 220-240 V, 50 Hz	1Φ, 2, 220-240 V, 50 Hz		
	Pojemność zbiornika na wodę	litry	200	200	200		
	Deklarowany profil obciążenia	L/XL	L	L	L		
	Klasa efektywności energetycznej	-	A+	A+	A+		
	Dźwięk	Cisnienie akustyczne <sup>4</sup>	Ogrzewanie/ Chłodzenie Std	dB (A)	26	26	26
		Moc akustyczna	Ogrzewanie Std	dB (A)	40	40	40
	Wymiary	Waga netto	kg	136	136	136	
		Wymiary netto (Sz. x Wys. x Gł.)	mm	595x1800x700	595x1800x700	595x1800x700	
	Jednostka zewnętrzna	Zasilanie	Φ, V, Hz	1Φ, 220-240 V, 50 Hz	1Φ, 220-240 V, 50 Hz	1Φ, 220-240 V, 50 Hz	
		Sprężarka	Typ	-	Podwójna rotacyjna BLDC	Podwójna rotacyjna BLDC	Podwójna rotacyjna BLDC
Grzałka tacy		-	-	-	•		
Dźwięk		Cisnienie akustyczne <sup>4</sup>	Ogrzewanie Std	dB (A)	44	47	49
		Chłodzenie Std	dB (A)	46	47	49	
Moc akustyczna		Tryb nocny przy 3 m	dB (A)	≤ 35	35	35	
		Ogrzewanie Std	dB (A)	58	60	64	
		Chłodzenie Std	dB (A)	61	62	63	
		Wymiary	Waga netto	kg	46,5	46,5	73,0
Czynnik chłodniczy		Wymiary netto (Sz. x Wys. x Gł.)	mm	880 x 638 x 310	880 x 638 x 310	940 x 998 x 330	
	Typ	-	R32	R32	R32		
Napętnianie fabryczne	tCO <sub>2</sub> e	0,81	0,81	0,95			
	kg	1,2	1,2	1,4			
Średnica instalacji	Połączenia rur	Rura cieczowa	Φ, mm (cal)	6,35 (1/4")	6,35 (1/4")	6,35 (1/4")	
		Rura gazowa	Φ, mm (cal)	15,88 (5/8")	15,88 (5/8")	15,88 (5/8")	
	Długość rury (ODU-IDU)	Maks. [Równow.]	m	30,00	30,00	35,00	
	Różnica poziomu (IDU-IDU)	Maks.	m	20,00	20,00	20,00	
	Rura wody (ogrzewanie)	Wlot / wylot	Φ, mm	28/28	28/28	28/28	
	Rura wody (CWU)	Wlot / wylot	Φ, mm	22/22	22/22	22/22	
	Praca urządzenia	Temperatura otoczenia	Ogrzewanie	°C	-25-35	-25-35	-25-35
			Chłodzenie	°C	10-46	10-46	10-46
			CWU	°C	-25-43	-25-43	-25-43

Akcesoria			
Sterownik dotykowy	Moduł Wi-Fi	Pomieszczeniowy czujnik temperatury	Grzałka elektryczna (4/6 kW)
MWR-WW10N	MIM-H04EN	MRW-TA	MHC-400FE



AE260RNWSEG/EU	AE260RNWSEG/EU	AE260RNWSEG/EU	AE260RNWSEG/EU
AE040RXEDEG/EU	AE060RXEDEG/EU	AE090RXEDEG/EU	AE090RXEDEG/EU
MWR-WW10N	MWR-WW10N	MWR-WW10N	MWR-WW10N
4.400/3.900	6.000/5.200	9.000/8.000	9.000/8.000
5.000	6.500	8.700	8.700
846/1.320	1.220/1.810	1.870/2.730	1.870/2.730
1.090	1.470	2.110	2.110
5,20/2,95	4,92/2,87	4,81/2,93	4,81/2,93
4,59	4,42	4,12	4,12
4,58/3,25	4,58/3,31	4,45/3,24	4,45/3,24
A+++/A++	A+++/A++	A+++/A++	A+++/A++
16,00	16,00	22,00	10,00
20,00	20,00	27,50	16,10
15-65	15-65	15-65	15-65
5-28	5-29	5-30	5-31
•	•	•	•
•	•	•	•
•	•	•	•
1Φ, 2, 220-240 V, 50 Hz	1Φ, 2, 220-240 V, 50 Hz	1Φ, 2, 220-240 V, 50 Hz	3Φ, 4, 380-415 V, 50 Hz
260	260	260	260
XL	XL	XL	XL
A+	A+	A+	A+
26	26	26	26
40	40	40	40
146,0	146,0	146,0	146,0
595x1800x700	595x1800x700	595x1800x700	595x1800x700
1Φ, 220-240 V, 50 Hz	1Φ, 220-240 V, 50 Hz	1Φ, 220-240 V, 50 Hz	3Φ, 380-415 V, 50 Hz
Podwójna rotacyjna BLDC	Podwójna rotacyjna BLDC	Podwójna rotacyjna BLDC	Podwójna rotacyjna BLDC
-	-	•	•
44	47	49	49
46	47	49	49
-	35	35	35
58	60	64	64
61	62	63	63
46,5	46,5	73,0	72,0
880 x 638 x 310	880 x 638 x 310	940 x 998 x 330	940 x 998 x 330
R32	R32	R32	R32
0,81	0,81	0,95	0,95
1,2	1,2	1,4	1,4
6,35 (1/4")	6,35 (1/4")	6,35 (1/4")	6,35 (1/4")
15,88 (5/8")	15,88 (5/8")	15,88 (5/8")	15,88 (5/8")
30,00	30,00	35,00	35,00
20,00	20,00	20,00	20,00
28/28	28/28	28/28	28/28
22/22	22/22	22/22	22/22
-25-35	-25-35	-25-35	-25-35
10-46	10-46	10-46	10-46
-25-43	-25-43	-25-43	-25-43



<sup>1</sup>35 dB(A) dotyczy tylko 6 kW i 9 kW jednostek zewnętrznych do +4°C ustawionych w odległości 3 m w środowisku dźwiękoszczelnym.

<sup>2</sup>Oznakowanie energetyczne A+++ dostępne jest zgodnie z klasyfikacją oznakowań UE Nr 811/2013 2019, w skali od D do A+++

<sup>3</sup>Warunek A2W: (Ogrzewanie) We/Wy wody 30°C/35°C, Powietrze zewnętrzne 7°C [DB]/6°C [WB]; (Chłodzenie) We/Wy wody 23°C/18°C, Powietrze zewnętrzne 35°C [DB].

<sup>4</sup>Warunek A2W: (Ogrzewanie) We/Wy wody 47°C/55°C, Powietrze zewnętrzne 7°C [DB]/6°C [WB].

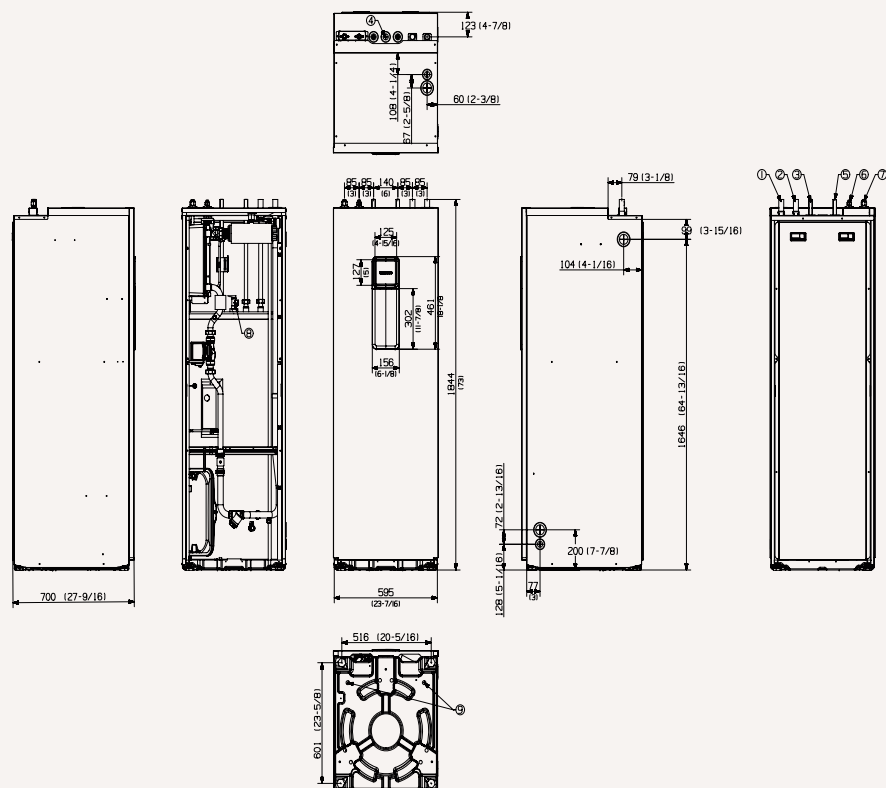
<sup>5</sup>Od 65°C do +10°C (maks. od 60°C do -5°C)

<sup>6</sup>Poziom hałas mierzony w pomieszczeniu dźwiękoszczelnym. Poziom ciśnienia akustycznego jest wartością względną, zależną od odległości i środowiska akustycznego. Poziom ciśnienia akustycznego może się różnić w zależności od warunków pracy.

# Rysunki wymiarowe

## Moduł hydrauliczny Split z wbudowanym zbiornikiem ClimateHub Split

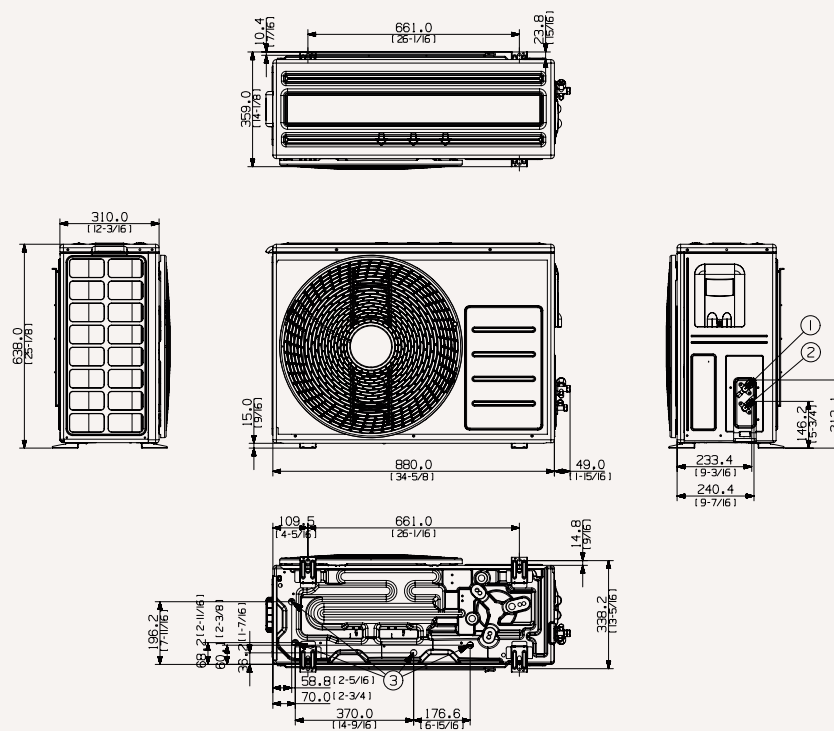
AE200/260RNW\*\*G/EU



Nr	Nazwa	Opis	
		AE200RNWSEG/EU	AE260RNWS*G/EU
1	Wlot ogrzewania	Ø28	Ø28
2	Wylot ogrzewania	Ø28	Ø28
3	Wlot CWU	Ø22	Ø22
4	Dodatkowy powrót wody	nie dotyczy	Ø22
5	Wylot CWU	Ø22	Ø22
6	Rura chłodnicza cieczowa	Ø9.52	Ø9.52
7	Rura chłodnicza gazowa	Ø15.88	Ø15.88
8	T/P v/v	PT żeński 1/2"	PT żeński 1/2"
9	Odprowadzenie kondensatu	Wymaga podłączenia załączonego króćca spustowego	

## Jednostka zewnętrzna Split

AE040/060RXEDEG/EU



Nr	Nazwa	Opis	
1	Rura chłodnicza cieczowa	Ø6,35 (1/4)	Ø28
2	Rura chłodnicza gazowa	Ø15,88 (5/8)	Ø28
3	Otwory odprowadzające	Połączyć z dostarczanym korkiem spustowym.	
			Ø22