

Specyfikacja

Split ze zbiornikiem ciepłej wody użytkowej (CWU) innego producenta R32

- Możliwość połączenia ze Split ODU R32 z potencjuszem ze zbiornikiem innego producenta
- Kompatybilny z termostatami, panelami słonecznymi i kotłami rezerwowymi
- Intuicyjny, kolorowy sterownik z dotykowym ekranem w wielu językach.
- Monitorowanie energii poprzez sterownik dotykowy
- Współpraca z siecią Smart Grid i fotowoltaiką
- Sterowanie 2-strefowe, odpowiednie do ogrzewania podłogowego i grzejników
- SmartThings kompatybilne z opcjonalnym zestawem Wi-Fi



		Jednostka wewnętrzna		AE090RNYDEG/EU	AE090RNYDEG/EU	AE090RNYDEG/EU	
		Jednostka zewnętrzna		AE040RXDEG/EU	AE060RXDEG/EU	AE090RXDEG/EU	
System	Praca urządzenia	Moc nominalna	Ogrzewanie A7/W35 ¹	W	4.400	6.000	9.000
			Chłodzenie A35/W18 ¹	W	5.000	6.500	8.700
		Moc elektryczna (nominalna)	Ogrzewanie A7/W35 ¹	W	846	1.220	1.870
			Chłodzenie A35/W18 ¹	W	1.090	1.470	2.110
		COP (nominalne ogrzewanie) A7/W35 ¹		W/W	5,20	4,92	4,81
		EER (nominalne chłodzenie) A35/W18 ¹		W/W	4,59	4,42	4,12
		Klasa efektywności energetycznej dla ogrzewania LWT 35°C/ 55°C		-	A+++/A++	A+++/A++	A+++/A++
		Prąd	MCA	A	16,00	16,00	22,00
			MFA	A	20,00	20,00	27,50
		Temperatura wody wychodzącej	Ogrzewanie	°C	15-65	15-65	15-65
			Chłodzenie	°C	5-25	5-25	5-25
		Temperatura otoczenia	Ogrzewanie	°C	-25-35	-25-35	-25-35
			Chłodzenie	°C	10-46	10-46	10-46
			CWU	°C	-25-43	-25-43	-25-43
Funkcje	Współpraca z siecią Smart Grid	-	•	•	•		
	Współpraca z instalacją fotowoltaiczną	-	•	•	•		
	Sterowanie 2-strefowe	-	•	•	•		
Ściennej moduł hydrauliczny	Zasilanie		Φ, V, Hz	1Φ, 2, 220-240 V, 50 Hz	1Φ, 2, 220-240 V, 50 Hz	1Φ, 2, 220-240 V, 50 Hz	
	Dźwięk	Cisnienie akustyczne ²	dB (A)	26	26	26	
		Moc akustyczna	dB (A)	40	40	40	
	Wymiary	Waga netto	kg	45,0	45,0	45,0	
		Wymiary netto (Sz.×Wys.×Gł.)	mm	510 x 850 x 315	510 x 850 x 315	510 x 850 x 315	
	Średnica instalacji	Rura cieczowa	Φ, mm (cal)	6,35 (1/4")	6,35 (1/4")	6,35 (1/4")	
		Rura gazowa	Φ, mm (cal)	15,88 (5/8")	15,88 (5/8")	15,88 (5/8")	
Jednostka zewnętrzna	Sprężarka	Typ	-	Podwójna rotacyjna BLDC	Podwójna rotacyjna BLDC	Podwójna rotacyjna BLDC	
	Grzałka tacy		-	•	•	•	
	Dźwięk	Cisnienie akustyczne ²	dB (A)	46	47	49	
		Moc akustyczna	dB (A)	61	62	63	
	Wymiary	Waga netto	kg	46,5	46,5	73,0	
		Wymiary netto (Sz.×Wys.×Gł.)	mm	880 x 638 x 310	880 x 638 x 310	940 x 998 x 330	
	Czynnik chłodniczy	Typ	-	R32	R32	R32	
		Napętnianie fabryczne	ICO _{je}	1,2	1,2	1,4	
	Rura	Połączenia rur	Rura cieczowa	Φ, mm (cal)	6,35 (1/4")	6,35 (1/4")	6,35 (1/4")
			Rura gazowa	Φ, mm (cal)	15,88 (5/8")	15,88 (5/8")	15,88 (5/8")
Długość rury (ODU-IDU)		Maks. [Równow.]	m	30	30	35	
Różnica poziomu (IDU-IDU)		Maks.	m	20	20	20	
Długość instalacji bez dodatkowania czynnika		m	15	15	15		
Rura wody		Wlot / wylot	Φ, mm	1+1/4"	1+1/4"	1+1/4"	

Akcesoria		
Sterownik EHS	Moduł Wi-Fi	Pomieszczeniowy czujnik temperatury
MWR-WW10N	MIM-H04EN	MRW-TA



AE090RNYDEG/EU	AE090RXDEG/EU
9.000	
8.700	
1.870	
2.110	
4,81	
4,12	
A+++/A++	
10,00	
16,10	
15-65	
5-25	
-25-35	
10-46	
-25-43	
•	
•	
•	
3Φ, 2, 380-415 V, 50 Hz	
26	
40	
46,5	
510 x 850 x 315	
6,35 (1/4")	
15,88 (5/8")	
Podwójna rotacyjna BLDC	
•	
49	
63	
72,0	
940 x 998 x 330	
R32	
1,4	
6,35 (1/4")	
15,88 (5/8")	
35	
20	
15	
1+1/4"	



¹Warunki A2W. (Ogrzewanie) We/Wy wody 30°C/35°C, Powietrze zewnętrzne 7°C[DB]/6°C[WB]; (Chłodzenie) We/Wy wody 23°C/18°C, Powietrze zewnętrzne 35°C[DB].

²Od 65°C do +10°C (maks. od 60°C do -5°C)

³Poziom hałas mierzony w pomieszczeniu dźwiękoszczelnym. Poziom ciśnienia akustycznego jest wartością względną, zależną od odległości i środowiska akustycznego. Poziom ciśnienia akustycznego może się różnić w zależności od warunków pracy.

⁴Oznakowanie energetyczne A+++ dostępne jest zgodnie z klasyfikacją oznakowań UE Nr 811/2013 2019, na skali od D do A+++

Specyfikacja

Split ze zbiornikiem ciepłej wody użytkowej (CWU) innego producenta (R410A)

- SmartThings kompatybilne z opcjonalnym zestawem Wi-Fi
- Możliwość połączenia ze Split ODU R410A w połączeniu ze zbiornikiem innego producenta
- Kompatybilny z termostatami pokojowymi, pompami zasilanymi energią słoneczną, zaworami 2 lub 3-kierunkowymi i kotłami rezerwowymi



System	Praca urządzenia	Jednostka wewnętrzna		AE160JNYDEH/EU	AE160JNYDGH/EU	AE160JNYDEH/EU
		Jednostka zewnętrzna		AE120JXEDH/EU	AE120JXEDGH/EU	AE160JXEDH/EU
System	Moc nominalna	Ogrzewanie A7/W35 ¹	W	12,000	12,000	16,000
		Chłodzenie A35/W18 ¹	W	12,000	12,000	15,000
	Moc elektryczna (nominalna)	Ogrzewanie A7/W35 ¹	W	2,590	2,590	3,760
		Chłodzenie A35/W18 ¹	W	3,100	3,100	4,140
	COP (nominalne ogrzewanie) A7/W35 ¹		W/W	4,63	4,63	4,26
	EER (nominalne chłodzenie) A35/W18 ¹		W/W	3,87	3,87	3,62
	Klasa efektywności energetycznej dla ogrzewania LWT 35°C/ 55°C			A++/ A+	A++/ A+	A++/ A+
	Prąd	MCA	A	28,00	10,00	32,00
		MFA	A	35,00	16,10	37,50
	Temperatura wody wychodzącej	Ogrzewanie	°C	25-55	25-55	25-55
		Chłodzenie	°C	5-25	5-25	5-25
	Temperatura otoczenia	Ogrzewanie	°C	-25-35	-25-35	-25-35
		Chłodzenie	°C	10-46	10-46	10-46
		CWU	°C	-25-43	-25-43	-25-43
Ściennej moduł hydrauliczny	Zasilanie		Φ, V, Hz	1Φ, 2, 220-240 V, 50 Hz	3Φ, 2, 380-415 V, 50 Hz	1Φ, 2, 220-240 V, 50 Hz
	Dźwięk	Cisnienie akustyczne ²	dB (A)	50 / 50	50 / 50	54 / 52
		Moc akustyczna	dB (A)	64 / 64	64 / 64	69 / 66
	Wymiary	Waga netto	kg	45,0	46,5	45,0
		Wymiary netto (Sz.*Wys.*Gł.)	mm	510 x 850 x 315	510 x 850 x 315	510 x 850 x 315
	Średnica instalacji	Rura cieczowa	Φ, mm (cal)	9,52 (3/8")	9,52 (3/8")	9,52 (3/8")
		Rura gazowa	Φ, mm (cal)	15,88 (5/8")	15,88 (5/8")	15,88 (5/8")
	Jednostka zewnętrzna	Sprężarka	Typ	-	Podwójna rotacyjna BLDC	Podwójna rotacyjna BLDC
Grzałka tacy			-	•	•	•
Dźwięk		Cisnienie akustyczne ²	dB (A)	50	50	52
		Moc akustyczna	dB (A)	64	64	66
Wymiary		Waga netto	kg	100,0	101,5	100,0
		Wymiary netto (Sz.*Wys.*Gł.)	mm	940 x 1420 x 330	940 x 1420 x 330	940 x 1420 x 330
Czynnik chłodniczy		Typ	-	R410A	R410A	R410A
		Napętnianie fabryczne		tCO ₂ e	6,22	6,22
			kg	2,98	2,98	2,98
Średnica instalacji		Połączenia rur	Rura cieczowa	Φ, mm (cal)	9,52 (3/8")	9,52 (3/8")
	Rura gazowa		Φ, mm (cal)	15,88 (5/8")	15,88 (5/8")	15,88 (5/8")
	Długość rury (ODU-IDU)	Maks. [Równow.]	m	50	50	50
	Różnica poziomu (IDU-IDU)	Maks.	m	30	30	30
	Długość instalacji bez dotądowania czynnika		m	15	15	15
	Rura wody	Wlot / wylot	Φ, mm	1+1/4"	1+1/4"	1+1/4"

Akcesoria		
Sterownik EHS	Moduł Wi-Fi	Pomieszczeniowy czujnik temperatury
MWR-WW00N	MIM-H03N	MRW-TA



AE160JNYDGH/EU
AE160JXEDGH/EU

16,000
15,000
3,760
4,140
4,26
3,62
A++/ A+
12,00
16,10
25-55
5-25
-25-35
10-46
-25-43
3Φ, 2, 380-415 V, 50 Hz
54 / 52
69 / 66
46,5
510 x 850 x 315
9,52 (3/8")
15,88 (5/8")
Podwójna rotacyjna BLDC
•
52
66
101,5
940 x 1420 x 330
R410A
6,22
2,98
9,52 (3/8")
15,88 (5/8")
50
30
15
1+1/4"



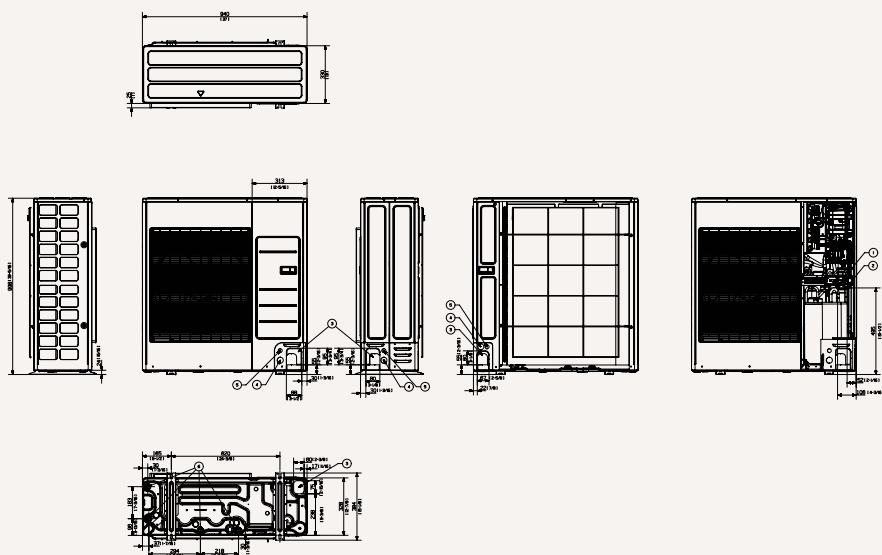
¹Warunki A2W; (Ogrzewanie) We/Wy wody 30°C/35°C, Powietrze zewnętrzne 7°C[DB]/6°C[WB]; (Chłodzenie) We/Wy wody 23°C/18°C, Powietrze zewnętrzne 35°C[DB].

²Poziom hałasu mierzono w pomieszczeniu dźwiękoszczelnym. Poziom ciśnienia akustycznego jest wartością względną, zależną od odległości i środowiska akustycznego. Poziom ciśnienia akustycznego może się różnić w zależności od warunków pracy.

Rysunki wymiarowe

Jednostka zewnętrzna Split

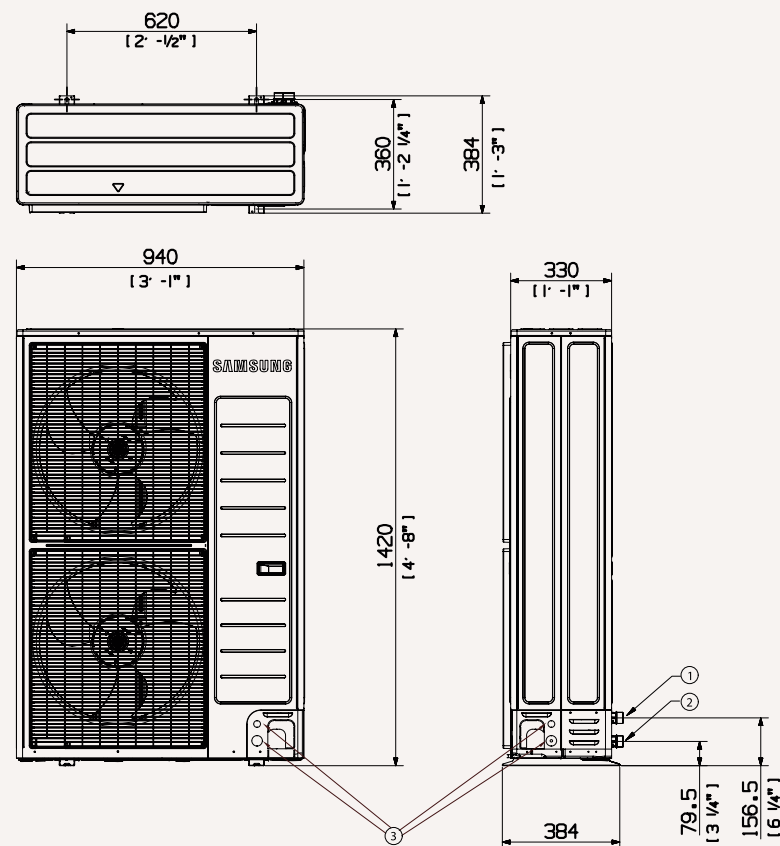
AE090RXED*G/EU



Nr	Nazwa	Opis
1	Rura ref. gazowa	Ø6,35 (1/4)
2	Rura ref. gazowa	Ø15,88 (5/8)
3	Kierunek wyprowadzenia przewodów	Przód / Bok / Tył / Dół
4	Kanał kabli zasilających	Przód / Bok / Tył, Ø34 [1-3/8]
5	Kanał kabli komunikacyjnych	Przód / Bok / Tył, Ø22 [7/8]
6	Wyprowadzenie przewodów	Połączyć z dostarczonym korkiem spustowym

Jednostka zewnętrzna Split

AE120/160JXYD**H/EU

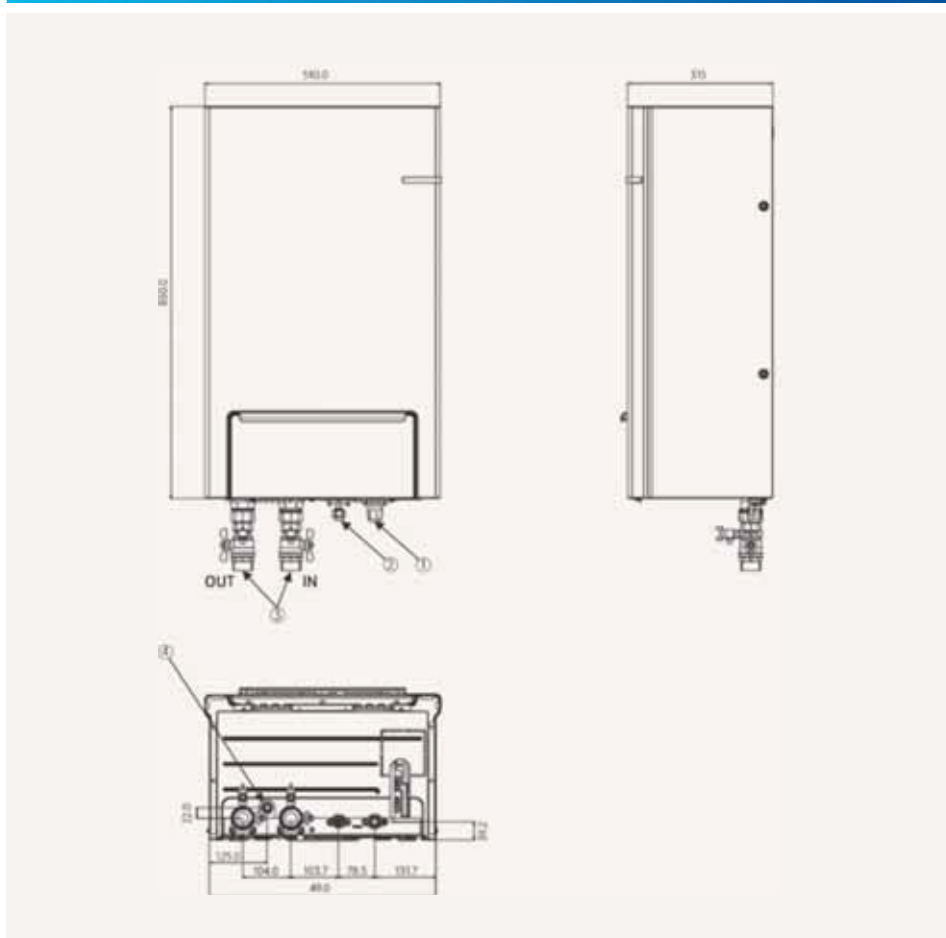


Nr	Nazwa
1	Rura ref. gazowa
2	Rura ref. gazowa
3	Wyprowadzenie przewodów
4	Kanał kabli zasilających

Rysunki wymiarowe

Ścienny moduł hydrauliczny Split

AE09RNYD*G/AE16QJNYD*H



Nr	Nazwa
1	Rura ref. gazowa
2	Rura ref. cieczowa
3	Rura wody (Wejście/Wyjście)
4	Połączenie węży skroplin

