

Specyfikacje

Klimatyzator kanałowy LSP (z pompą skroplin)

- Mikrokanałowy wymiennik ciepła o dużej wydajności.
- Wbudowany elektroniczny zawór rozprężny (EEV) dla sterowania przepływem czynnika chłodniczego (2000 kroków).
- Funkcja automatycznego ponownego uruchomienia.
- Rura odprowadzająca skropliny.
- W zestawie stały filtr o długim okresie eksploatacji HD 40.
- Funkcja automatycznego ESP.
- Jonizator SPI.



Jednostka wewnętrzna			AJ026TNLDEG/EU	AJ035TNLDEG/EU
Moc				
	Chłodzenie	kW	2,6	3,5
	Ogrzewanie do +7 °C	kW	2,9	3,8
Wydajność				
	Natężenie przepływu powietrza	m ³ /min	8,6/7,6/6,6	9,8/8,8/7,8
	Moc akustyczna	dB(A)	50	50
	Ciężenie akustyczne	dB(A)	33/29/23	34/30/25
Dane elektryczne				
	Źródło zasilania	Ø, #, V, Hz	1Ø, 2, 220-240 V, 50 Hz	1Ø, 2, 220-240 V, 50 Hz
	Pobór mocy	W	80	80
		W	80	80
	Pobór prądu nominalny	A	0,4	0,4
		A	0,4	0,4
Wymiary				
	Wymiary netto (Sz. x Wys. x Gł.)	mm	700x199x440	700x199x440
	Waga netto	kg	14,8	14,8
Czynnik chłodniczy				
	Połączenia rur	Rura cieczowa	Ø, cali	1/4
		Rura gazowa	Ø, cali	3/8
	Połączenia rur	Rura odprowadzająca	Ø, mm	VP25 (śred. zewn. 32, śred. wewn. 25) VP25 (śred. zewn. 32, śred. wewn. 25)
Pozostałe				
	Akcesoria	Pompa skroplin	MDP-E07SSEE3D	MDP-E07SSEE3D
		Maks. Wysokość podnoszenia/wyporność	mm/litr/h	750/24
		Filtr powietrza	Usuwalny / Zmywalny	Usuwalny / Zmywalny

Akcesoria

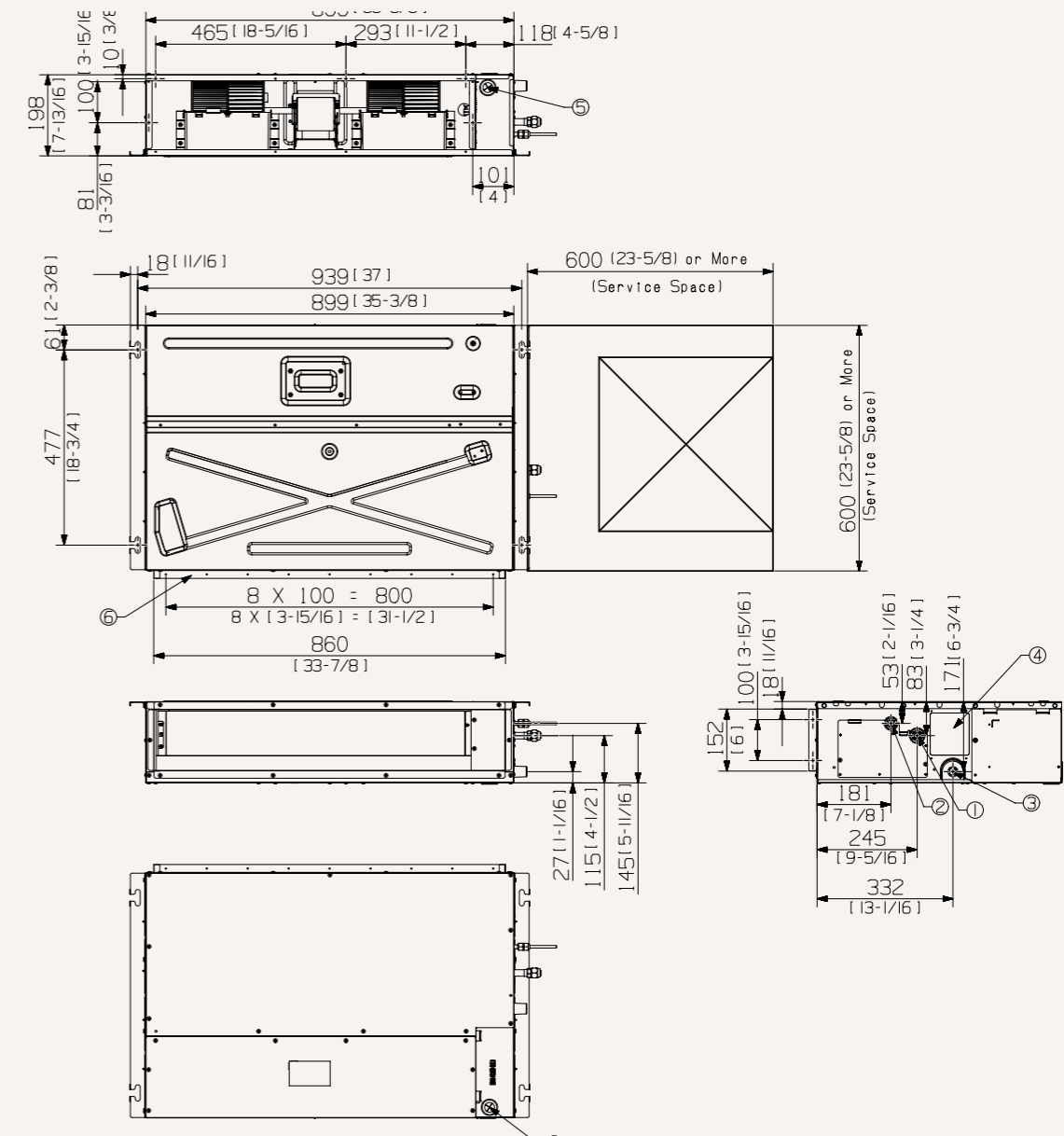


Zaawansowany sterownik przewodowy	Sterownik uproszczony	Sterownik dotykowy	Zdalny sterownik przewodowy	Zestaw Wi-Fi
MWR-WG00JN/MWR-WG00KN	MWR-SH00N	MWR-SH11N	MWR-WE13N	MIM-H04EN

Rysunki wymiarowe

Klimatyzator kanałowy LSP

AJ***TNLDEG/EU



Nr	Nazwa	Opis
1	Połączenie rury gazowej	Ø9,52 (3/8)
2	Połączenie rury cieczowej	Ø6,35 (1/4)
3	Połączenie rury odprowadzającej	VP25 (śred. zewn. 32, śred. wewn. 25)
4	Otwór do pompy skroplin	Zestaw opcjonalny
5	Kanał kabli zasilających/komunikacyjnych	
6	Kołnierz kanału wylotowego powietrza	