

Specyfikacje

Wind-Free™ Avant  

- Chłodzenie 3-etapowe: Tryb szybkiego chłodzenia, tryb osuszania i tryb Wind-Free™ Cooling.
- System filtracyjny Tri-Care z powłoką zeolitową
- AI Auto Comfort.
- Sterowanie przy pomocy Wi-Fi dzięki aplikacji SmartThings i kontroli głosowej Bixby



Jednostka wewnętrzna		AR07TXEAAWKNEU	AR09TXEAAWKNEU	AR12TXEAAWKNEU	AR18TXEAAWKNEU	
Moc						
Moc	Chłodzenie	kW	2,0	2,5	3,5	5,0
	Ogrzewanie przy +7 °C	kW	2,2	3,2	4,0	6,0
Wydajność						
Usuwanie wilgoci		l/h	TBA	1,0	1,5	2,0
Przepływ powietrza		m³/min	10,7	9,5	10,5	15,7
Moc akustyczna	Chłodzenie	dB(A)	56	57	57	58
Cisnienie akustyczne	Wys./nis.	dB(A)	57/19	58/19	40/19	41/28
Dane elektryczne						
Źródło zasilania		Ø, V, Hz	1Ø, 220-240 V, 50 Hz	1Ø, 220-240 V, 50 Hz	1Ø, 220-240 V, 50 Hz	1Ø, 220-240 V, 50 Hz
Pobór mocy	Chłodzenie	W	40	40	40	40
	Ogrzewanie	W	40	40	40	40
Pobór prądu nominalny	Chłodzenie	A	0,4	0,4	0,4	0,4
	Ogrzewanie	A	0,4	0,4	0,4	0,4
Wymiary						
Wymiary netto (Sz. × Wys. × Gł.)		mm	889x299x215	889x299x215	889x299x215	1055x299x375
Waga netto		kg	9,9	9,9	9,9	12,2
Czynnik chłodniczy						
Połączenia rur	Rura cieczowa	ø, cali	1/4	1/4	1/4	1/4
	Rura gazowa	ø, cali	3/8	3/8	3/8	1/2
Połączenia rur	Rura odprowadzająca	ø, mm	ŚW16	ŚW16	ŚW16	ŚW16
Funkcje						
Przepływ powietrza	Wind-Free™ Cooling		•	•	•	•
	Sterowanie kierunkiem przepływu (w górę / w dół)		Automatycznie	Automatycznie	Automatycznie	Automatycznie
	Sterowanie kierunkiem przepływu (w lewo / w prawo)		Automatycznie	Automatycznie	Automatycznie	Automatycznie
	Automatyczna prędkość wentylatora		•	•	•	•
Oczyszczanie powietrza	Filtr Tri-Care		•	•	•	•
	Filtr Easy Plus		•	•	•	•
	Automatyczne czyszczenie (samoczynne czyszczenie)		•	•	•	•
Tryb roboczy	AI Auto Comfort z Wi-Fi i MDS (bezpśredni/pośredni)		•	•	•	•
	AI Auto Comfort z Wi-Fi		•	•	•	•
	Tryb automatyczny (bez Wi-Fi)		•	•	•	•
	Szybkie chłodzenie		•	•	•	•
	Dobry sen		•	•	•	•
	Eco		•	•	•	•
	Osuszanie		•	•	•	•
	Wentylator		•	•	•	•
	Tryb cichy		•	•	•	•
	Inne funkcje	Samsung SmartThings		•	•	•
MDS (Czujnik ruchu)		•	•	•	•	
Wyświetlacz temperatury wewnętrznej	88 wyświetlacz		•	•	•	•
Wyświetlacz wł./wyt.		•	•	•	•	
Sygnal dźwiękowy wł./wyt.		•	•	•	•	
Automatyczna zmiana		•	•	•	•	
Automatyczny restart		•	•	•	•	

AR24TXEAAWKNEU			
Moc			
Moc	Chłodzenie	kW	6,5
	Ogrzewanie przy +7 °C	kW	7,4
Wydajność			
Usuwanie wilgoci		l/h	2,5
Przepływ powietrza		m³/min	17,6
Moc akustyczna	Chłodzenie	dB(A)	62
Cisnienie akustyczne	Wys./nis.	dB(A)	45/29
Dane elektryczne			
Źródło zasilania		Ø, V, Hz	1Ø, 220-240 V, 50 Hz
Pobór mocy	Chłodzenie	W	50
	Ogrzewanie	W	50
Pobór prądu nominalny	Chłodzenie	A	0,5
	Ogrzewanie	A	0,5
Wymiary			
Wymiary netto (Sz. × Wys. × Gł.)		mm	1055x299x375
Waga netto		kg	12,5
Czynnik chłodniczy			
Połączenia rur	Rura cieczowa	ø, cali	1/4
Połączenia rur	Rura odprowadzająca	ø, mm	ŚW16
Funkcje			
Przepływ powietrza	Wind-Free™ Cooling		•
	Sterowanie kierunkiem przepływu (w górę / w dół)		Automatycznie
	Sterowanie kierunkiem przepływu (w lewo / w prawo)		Automatycznie
	Automatyczna prędkość wentylatora		•
Oczyszczanie powietrza	Filtr Tri-Care		•
	Filtr Easy Plus		•
	Automatyczne czyszczenie (samoczynne czyszczenie)		•
Tryb roboczy	AI Auto Comfort z Wi-Fi i MDS (bezpśredni/pośredni)		•
	AI Auto Comfort z Wi-Fi		•
	Tryb automatyczny (bez Wi-Fi)		•
	Szybkie chłodzenie		•
	Dobry sen		•
	Eco		•
	Osuszanie		•
	Wentylator		•
	Tryb cichy		•
Inne funkcje	Samsung SmartThings		•
	MDS (Czujnik ruchu)		•
	Wyświetlacz temperatury wewnętrznej	88 wyświetlacz	•
	Wyświetlacz wł./wyt.		•
	Sygnal dźwiękowy wł./wyt.		•
	Automatyczna zmiana		•
	Automatyczny restart		•

Aksesoria

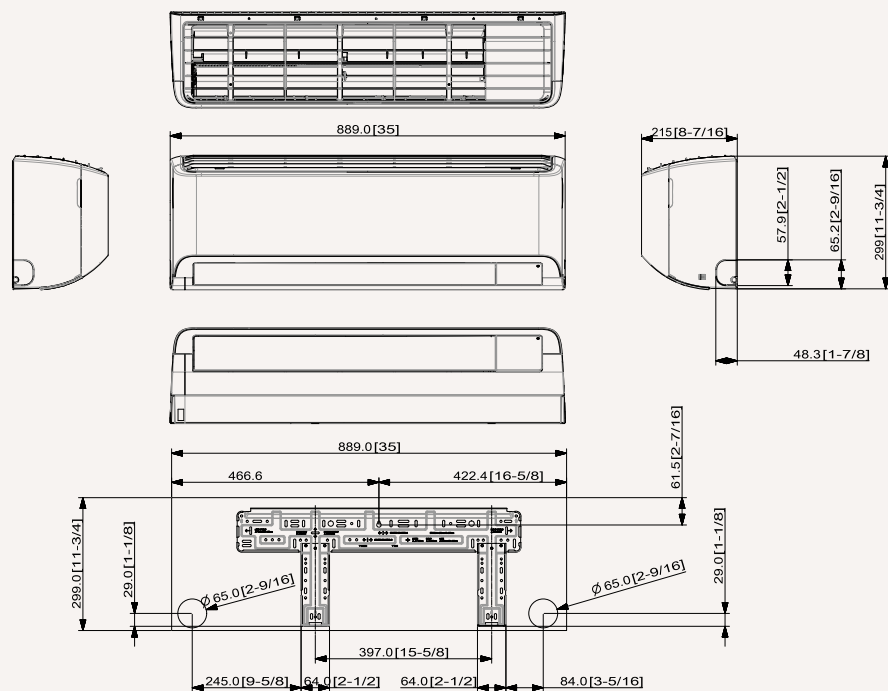


Bezprzewodowy sterownik zdalny (w zestawie)

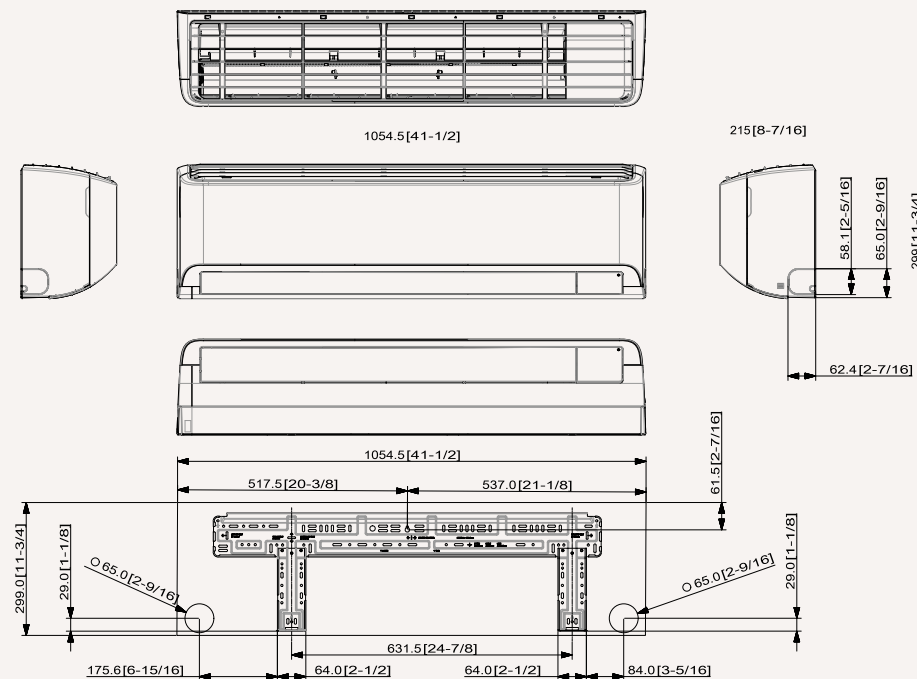
Rysunki wymiarowe

Wind-Free™ Avant

AR07/09/12TXEAWKNEU



AR18/24TXEAWKNEU



Specyfikacje

Wind-Free™ Comfort  

- Chłodzenie 3-etapowe: Tryb szybkiego chłodzenia, tryb osuszania i tryb Wind-Free™ Cooling.
- AI Auto Comfort.
- Sterowanie przy pomocy Wi-Fi dzięki aplikacji SmartThings i kontroli głosowej Bixby



Jednostka wewnętrzna		AR07XFCAWKNEU	AR09XFCAWKNEU	AR12XFCAWKNEU	AR18XFCAWKNEU		
Moc							
Moc	Chłodzenie	kW	2,0	2,5	3,5	5,0	
	Ogrzewanie przy +7 °C	kW	2,2	3,2	3,5	6,0	
Wydajność							
Usuwanie wilgoci		l/h	TBA	1,0	1,5	2,0	
Przepływ powietrza		m³/min	9,9	10,3	10,7	16,6	
Moc akustyczna	Chłodzenie	dB(A)	54	54	56	58	
Ciśnienie akustyczne	Wys./nis.	dB(A)	36/19	37/19	38/19	41/28	
Dane elektryczne							
Źródło zasilania	Φ, V, Hz	1Φ, 220-240 V, 50 Hz	1Φ, 220-240 V, 50 Hz	1Φ, 220-240 V, 50 Hz	1Φ, 220-240 V, 50 Hz		
Pobór mocy	Chłodzenie	W	30	30	30	40	
	Ogrzewanie	W	30	30	30	40	
Pobór prądu nominalny	Chłodzenie	A	0,3	0,3	0,3	0,4	
	Ogrzewanie	A	0,3	0,3	0,3	0,4	
Wymiary							
Wymiary netto (Sz. × Wys. × Gł.)	mm	820 × 299 × 215	820 × 299 × 215	820 × 299 × 215	1 055 × 299 × 215		
Waga netto	kg	9,0	9,0	9,0	11,5		
Czynnik chłodniczy							
Połączenia rur	Rura cieczowa	ø, cali	1/4	1/4	1/4	1/4	
	Rura gazowa	ø, cali	3/8	3/8	3/8	1/2	
Połączenia rur	Rura odprowadzająca	ø, mm	ŚW16	ŚW16	ŚW16	ŚW16	
Funkcje							
Przepływ powietrza	Wind-Free™ Cooling		•	•	•	•	
	Sterowanie kierunkiem przepływu (w górę / w dół)		Automatycznie	Automatycznie	Automatycznie	Automatycznie	
	Sterowanie kierunkiem przepływu (w lewo / w prawo)		Automatycznie	Automatycznie	Automatycznie	Automatycznie	
	Automatyczna prędkość wentylatora		•	•	•	•	
Oczyszczanie powietrza	Filtr Tri-Care		•	•	•	•	
	Filtr Easy Plus		•	•	•	•	
	Automatyczne czyszczenie (samoczynne czyszczenie)		•	•	•	•	
Tryb roboczy	AI Auto Comfort z Wi-Fi MDS (bezpśredni/pośredni)		•	•	•	•	
	AI Auto Comfort z Wi-Fi		•	•	•	•	
	Tryb automatyczny (bez Wi-Fi)		•	•	•	•	
	Szybkie chłodzenie		•	•	•	•	
	Dobry sen		•	•	•	•	
	Eco		•	•	•	•	
	Osuszanie		•	•	•	•	
	Wentylator		•	•	•	•	
	Tryb cichy		•	•	•	•	
	Inne funkcje	Samsung SmartThings		•	•	•	•
		MDS (Czujnik ruchu)		•	•	•	•
		Wyświetlacz temperatury wewnętrznej	88 wyświetlacz	•	•	•	•
		Wyświetlacz wł./wyt.		•	•	•	•
Sygnal dźwiękowy wł./wyt.			•	•	•	•	
Automatyczna zmiana			•	•	•	•	
Automatyczny restart			•	•	•	•	

AR24XFCAWKNEU			
Moc			
Moc	Chłodzenie	kW	6,5
	Ogrzewanie przy +7 °C	kW	7,4
Wydajność			
Usuwanie wilgoci		l/h	2,5
Przepływ powietrza		m³/min	18,6
Moc akustyczna	Chłodzenie	dB(A)	62
Ciśnienie akustyczne	Wys./nis.	dB(A)	45/29
Dane elektryczne			
Źródło zasilania	Φ, V, Hz	1Φ, 220-240 V, 50 Hz	
Pobór mocy	Chłodzenie	W	50
	Ogrzewanie	W	50
Pobór prądu nominalny	Chłodzenie	A	0,5
	Ogrzewanie	A	0,5
Wymiary			
Wymiary netto (Sz. × Wys. × Gł.)	mm	1 055 × 299 × 215	
Waga netto	kg	11,6	
Czynnik chłodniczy			
Połączenia rur	Rura cieczowa	ø, cali	1/4
	Rura gazowa	ø, cali	5/8
Połączenia rur	Rura odprowadzająca	ø, mm	ŚW16
Funkcje			
Przepływ powietrza	Wind-Free™ Cooling		•
	Sterowanie kierunkiem przepływu (w górę / w dół)		Automatycznie
	Sterowanie kierunkiem przepływu (w lewo / w prawo)		Automatycznie
	Automatyczna prędkość wentylatora		•
Oczyszczanie powietrza	Filtr Tri-Care		•
	Filtr Easy Plus		•
	Automatyczne czyszczenie (samoczynne czyszczenie)		•
Tryb roboczy	AI Auto Comfort z Wi-Fi MDS (bezpśredni/pośredni)		•
	AI Auto Comfort z Wi-Fi		•
	Tryb automatyczny (bez Wi-Fi)		•
	Szybkie chłodzenie		•
	Dobry sen		•
	Eco		•
	Osuszanie		•
	Wentylator		•
	Tryb cichy		•
Inne funkcje	Samsung SmartThings		•
	MDS (Czujnik ruchu)		•
	Wyświetlacz temperatury wewnętrznej	88 wyświetlacz	•
	Wyświetlacz wł./wyt.		•
	Sygnal dźwiękowy wł./wyt.		•
	Automatyczna zmiana		•
	Automatyczny restart		•

Aksesoria



Bezprzewodowy sterownik zdalny (w zestawie)