

Specyfikacje

Wind-Free™ Comfort  

- Chłodzenie 3-etapowe: Tryb szybkiego chłodzenia, tryb osuszania i tryb Wind-Free™ Cooling.
- AI Auto Comfort.
- Sterowanie przy pomocy Wi-Fi dzięki aplikacji SmartThings i kontroli głosowej Bixby
- Sprężarka z technologią Digital Inverter Boost.
- Wyposażona w protokół komunikacyjny NASA.
- Wentylator z napędem bezpośrednim zasilany silnikiem BLDC.
- Ochroniacz Triple Protector Plus do ochrony sprężarki, wymiennika i sterownika przed skokami napięcia.



Jednostka wewnętrzna			AR09TXFC	AR12TXFC	AR18TXFC	AR24TXFC
Jednostka zewnętrzna			AR09TXFC	AR12TXFC	AR18TXFC	AR24TXFC
Moc						
Moc	Chłodzenie (znamionowe)	kW	2,5	3,5	5,0	6,5
	Chłodzenie (min.–maks.)	kW	0,9–3,4	0,9–4,0	1,6–6,7	1,4–7,6
	Ogrzewanie przy +7 °C	kW	3,2	3,5	6,0	7,4
	Ogrzewanie (min.– maks.)	kW	0,9–4,5	0,9–5,0	1,3–8,0	1,2–9,4
	Ogrzewanie przy -5 °C	kW	2,74	3,09	4,84	6,00
	Ogrzewanie przy -10 °C	kW	2,48	2,87	4,57	5,55
	Ogrzewanie przy -15 °C	kW	2,29	2,58	4,58	5,66
Wydajność						
Efektywność energetyczna Chłodzenie	SEER ¹	W/W	6,7 A++	6,5 A++	6,8 A++	6,4 A++
	Zużycie energii elektrycznej	kWh/a	131	188	257	355
	Pdesignc	kW	2,5	3,5	5,0	6,5
Efektywność energetyczna Ogrzewanie	EER	W/W	3,57	2,87	3,60	3,33
	SCOP ¹	W/W	4,0 A+	4,0 A+	3,8 A	3,8 A
	Zużycie energii elektrycznej	kWh/a	735	770	1400	1511
Usuwanie wilgoci	Pdesignh (umiarkowany)	kW	2,1	2,2	3,8	4,1
	COP ¹	W/W	3,81	3,72	3,51	3,15
Maksymalny przepływ powietrza (chłodzenie)	Jednostka wewnętrzna	m ³ /min	10,3	10,7	16,6	17,3
	Jednostka zewnętrzna	m ³ /min	28,0	28,0	50,0	50,0
Moc akustyczna	Jednostka wewnętrzna (chłodzenie)	dB(A)	54	56	58	62
	Jednostka zewnętrzna (chłodzenie)	dB(A)	63	64	65	68
Ciśnienie akustyczne	Jednostka wewnętrzna Tryb wys./cichy	dB(A)	37/19	38/19	41/25	45/26
	Jednostka zewnętrzna wysoka	dB(A)	46	47	51	54
Zakres temperatury pracy	Chłodzenie	°C	-10–46	-10–46	-10–46	-10–46
	Ogrzewanie	°C	-15–24	-15–24	-15–24	-15–24
Dane elektryczne						
Źródło zasilania	Φ, V, Hz		10, 220–240 V, 50 Hz	10, 220–240 V, 50 Hz	10, 220–240 V, 50 Hz	10, 220–240 V, 50 Hz
Typ sprężarki	Jednostka zewnętrzna	Typ	Rotacyjna BLDC	Rotacyjna BLDC	Rotacyjna BLDC	Rotacyjna BLDC
Pobór mocy	Chłodzenie	W	700	1200	1390	1950
	Ogrzewanie	W	840	940	1710	2350
Prąd roboczy	Chłodzenie	A	3,6	5,6	6,4	8,8
	Ogrzewanie	A	4	4,5	7,8	10,5
Wymiary						
Wymiary netto (Sz. × Wys. × Gł.)	Jednostka wewnętrzna	mm	820 x 299 x 215	820 x 299 x 215	1055 x 299 x 215	1055 x 299 x 215
	Jednostka zewnętrzna	mm	660 x 475 x 242	660 x 475 x 242	880 x 638 x 310	880 x 638 x 310
Waga netto	Jednostka wewnętrzna	kg	8,9	8,9	11,5	11,6
	Jednostka zewnętrzna	kg	23,0	23,0	39,7	43,2
Czynnik chłodniczy						
Czynnik chłodniczy	Typ		R32 (zawiera fluorowane fazy cieplarniane. GWP = 675)			
	Napełnienie fabryczne (5m)	kg	0,70	0,70	1,30	1,15
	Napełnienie fabryczne w tonach ekwiwalentu CO ₂	tCO ₂ e	0,47	0,47	0,88	0,78
	Dodatkowe napełnienie czynnika chłodniczego	g/m	15	15	15	15
	Rura cieczowa	ø, mm (cal)	6,35 (1/4)	6,35 (1/4)	6,35 (1/4)	6,35 (1/4)
Połączenia rur	Rura gazowa	ø, mm (cal)	9,52 (3/8)	9,52 (3/8)	12,70 (1/2)	15,88 (5/8)
	Długość rury	Min./Maks. (śr. zewn. do śr. wewn.)	m	3/15	3/15	3/30
Wysokość rury	Maks.	m	8	8	15	15
	Połączenia rur	Rura odprowadzająca	ø, mm	ø16,3, 550 mm	ø16,3, 550 mm	ø16,3, 550 mm



Jednostka wewnętrzna			AR09TXFC	AR12TXFC	AR18TXFC	AR24TXFC
Jednostka zewnętrzna			AR09TXFC	AR12TXFC	AR18TXFC	AR24TXFC
Funkcje						
Przepływ powietrza	Wind-Free™ Cooling		•	•	•	•
	Sterowanie kierunkiem przepływu (w górę / w dół)		Automatycznie	Automatycznie	Automatycznie	Automatycznie
	Sterowanie kierunkiem przepływu (w lewo / w prawo)		Automatycznie	Automatycznie	Automatycznie	Automatycznie
	Automatyczna prędkość wentylatora		•	•	•	•
Oczyszczanie powietrza	Filtr Tri-Care		•	•	•	•
	Filtr Easy Plus		•	•	•	•
	Automatyczne czyszczenie (samoczynne czyszczenie)		•	•	•	•
Tryb roboczy	AI Auto Comfort z Wi-Fi i MDS (bezpśredni/pośredni)		•	•	•	•
	AI Auto Comfort z Wi-Fi		•	•	•	•
	Tryb automatyczny (bez Wi-Fi)		•	•	•	•
	Szybkie chłodzenie		•	•	•	•
	Dobry sen		•	•	•	•
	Eco		•	•	•	•
Inne funkcje	Osuszanie		•	•	•	•
	Wentylator		•	•	•	•
	Tryb cichy		•	•	•	•
	Samsung SmartThings		•	•	•	•
MDS (Czujnik ruchu)		•	•	•	•	
Wyświetlacz temperatury wewnętrznej		•	•	•	•	
Wyświetlacz wł./wyt.	88 wyświetlacz		•	•	•	•
Sygnal dźwiękowy wł./wyt.			•	•	•	•
Automatyczna zmiana			•	•	•	•
Automatyczny restart			•	•	•	•

Akcesoria



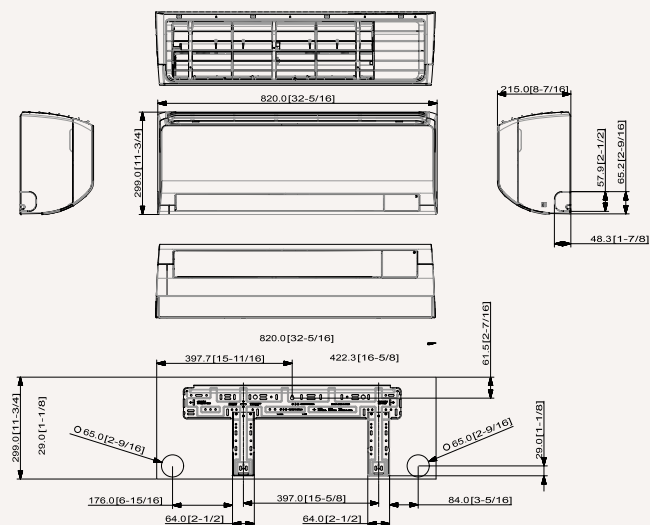
Bezprzewodowy sterownik zdalny (w zestawie)

¹Przedstawione etykiety energetyczne są zgodne z klasyfikacją etykiet UE nr 626/2011 (partia 10) 2019; w skali od D do A+++.

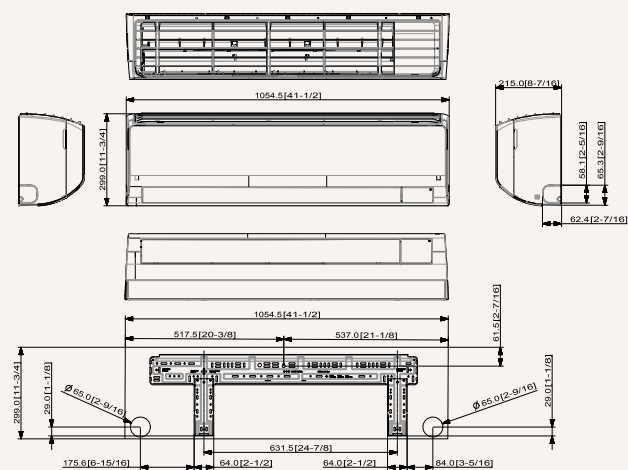
Rysunki wymiarowe

Wind-Free™ Comfort – wewnętrzny

AR09/12TXFCWKNEU

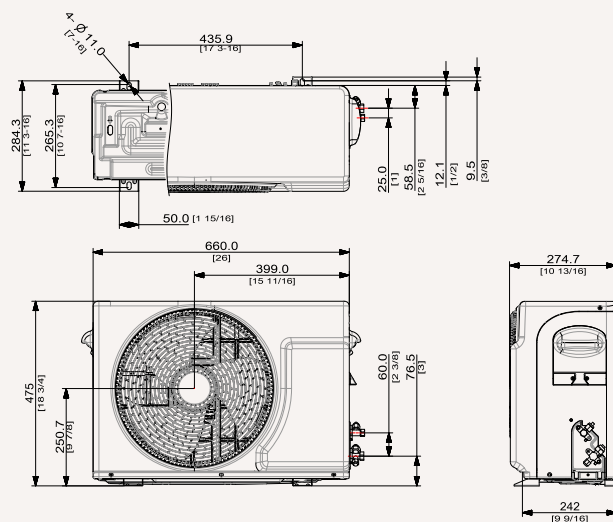


AR18/24TXFCWKNEU



Wind-Free™ Comfort – zewnętrzny

AR09/12TXFCWKXEU



AR18/24TXFCWKXEU

