

Specyfikacje

Cebu **R32**

- AI Auto Comfort.
- Sterowanie przez Wi-Fi dzięki aplikacji SmartThings i kontroli głosowej Bixby.
- Sprężarka z technologią Digital Inverter Boost.
- Wentylator z napędem bezpośrednim zasilany silnikiem BLDC.
- Ochroniacz Triple Protector Plus do ochrony sprężarki, żeber i sterownika przed skokami napięcia.

- Zgodne z przewodowym sterownikiem zdalnym. Sterownik scentralizowany jest zgodny tylko z ODU o wyższych parametrach².
- Pompa ciepła powietrze/powietrze



Jednostka wewnętrzna		AR09TXFYAWKNEU	AR12TXFYAWKNEU	AR18TXFYAWKNEU	AR24TXFYAWKNEU	
Jednostka zewnętrzna		AR09TXFYAWKXEU	AR12TXFYAWKXEU	AR18TXFYAWKXEU	AR24TXFYAWKXEU	
Wydajność						
Wydajność	Chłodzenie (znamionowe)	kW	2,5	3,5	5,0	6,5
	Chłodzenie (min.–maks.)	kW	0,9–3,4	0,9–4,0	1,6–6,7	1,4–7,6
	Ogrzewanie przy +7°C	kW	3,2	3,5	6,0	7,4
	Ogrzewanie (min.–maks.)	kW	0,9–4,5	0,9–5,0	1,3–8,0	1,2–9,4
	Ogrzewanie przy –5°C	kW	2,74	3,09	4,84	6,00
	Ogrzewanie przy –10°C	kW	2,48	2,87	4,57	5,55
Ogrzewanie przy –15°C	kW	2,29	2,58	4,58	5,66	
Wydajność						
Efektywność energetyczna w trybie chłodzenia	SEER ¹	W/W	6,7/ A++	6,5/ A++	6,8/ A++	6,4/ A++
	Zużycie energii elektrycznej	kWh/a	131	188	257	355
	Pdesignc	kW	2,5	3,5	5,0	6,5
	EER	W/W	3,57	2,87	3,60	3,33
Efektywność energetyczna w trybie ogrzewania	SCOP ¹	W/W	4,0/ A+	4,0/ A+	3,8/ A	4,0/ A
	Zużycie energii elektrycznej	kWh/a	735	770	1400	1511
	Pdesignh (średnio)	kW	2,1	2,2	3,8	4,1
	COP ¹	W/W	3,81	3,72	3,53	3,15
Usuwanie wilgoci		l/godz.	1,0	1,5	2,0	2,5
Maksymalny przepływ powietrza (chłodzenie)	Jednostka wewnętrzna	m ³ /min	10,5	10,9	16,5	17,2
	Jednostka zewnętrzna	m ³ /min	28,0	28,0	50,0	50,0
Moc akustyczna	Jednostka wewnętrzna (chłodzenie)	dB(A)	54	56	58	62
	Jednostka zewnętrzna (chłodzenie)	dB(A)	63	64	65	68
Ciśnienie akustyczne	Jednostka wewnętrzna – tryb wys./cichy	dB(A)	37/19	38/19	41/25	45/26
	Jednostka zewnętrzna – tryb wys.	dB(A)	46	47	51	54
Temperaturowy zakres pracy	Chłodzenie	°C	–10–46	–10–46	–10–46	–10–46
	Ogrzewanie	°C	–15–24	–15–24	–15–24	–15–24
Dane elektryczne						
Źródło zasilania		ø, V, Hz	1 ø, 220–240 V, 50 Hz	1 ø, 220–240 V, 50 Hz	1 ø, 220–240 V, 50 Hz	1 ø, 220–240 V, 50 Hz
Typ sprężarki	Jednostka zewnętrzna	Typ	Rotacyjna BLDC	Rotacyjna BLDC	Rotacyjna BLDC	Rotacyjna BLDC
Pobór mocy	Chłodzenie	W	700	1220	1390	1950
	Ogrzewanie	W	840	940	1700	2350
Prąd roboczy	Chłodzenie	A	3,6	5,6	6,4	8,8
	Ogrzewanie	A	4,0	4,5	7,8	10,5
Wymiary						
Wymiary netto (szer. × wys. × gł.)	Jednostka wewnętrzna	mm	820×299×215	820×299×215	1055×299×215	1055×299×215
	Jednostka zewnętrzna	mm	660×475×242	660×475×242	880×638×310	880×638×310
Waga netto	Jednostka wewnętrzna	kg	9,1	9,1	11,5	11,6
	Jednostka zewnętrzna	kg	22,6	22,6	39,7	43,2
Czynnik chłodniczy						
Czynnik chłodniczy	Typ		R32 (zawiera fluorowane gazy cieplarniane. GWP = 675)			
	Napełnienie fabryczne (do 5 m)	kg	0,70	0,70	1,30	1,30
	Napełnienie fabryczne wyrażone jako ekwiwalent CO ₂ w tonach	tCO ₂ e	0,47	0,47	0,88	0,88
	Uzupełnianie czynnika chłodniczego	g/m	15	15	15	15
Podłączenia rur	Rura cieczowa	ø, mm (cal)	6,35 (1/4)	6,35 (1/4)	6,35 (1/4)	6,35 (1/4)
	Rura gazowa	ø, mm (cal)	9,52 (3/8)	9,52 (3/8)	12,70 (1/2)	15,88 (5/8)
Długość rury	Min./Maks. (ODU do IDU)	m	3/15	3/15	3/15	3/15
Wysokość rury	Maks.	m	8	8	8	8
Podłączenia rur	Rura odprowadzająca	ø, mm	ø16,3, 550 mm	ø16,3, 550 mm	ø16,3, 550 mm	ø16,3, 550 mm

¹ Przedstawione etykiety energetyczne są zgodne z klasyfikacją etykiet UE nr 626/2011 (grupa LOT10) 2019 w skali od D do A+++.

² Sterownik scentralizowany jest zgodny ze specyficznym ODU o wyższych parametrach, tj. AR18TXFYAWKXEU i AR24TXFYAWKXEU. Nie jest zgodny z RAC ODU 2,5 kW i 3,5 kW. Interfejs MIM-R10N jest wymagany, aby podłączyć jednostkę zewnętrzną (ODU).



Jednostka wewnętrzna		AR09TFYAWKNEU	AR12TFYAWKNEU	AR18TFYAWKNEU	AR24TFYAWKNEU
Jednostka zewnętrzna		AR09TFYAWKXEU	AR12TFYAWKXEU	AR18TFYAWKXEU	AR24TFYAWKXEU

Funkcje					
Przepływ powietrza	WindFree™ Cooling				
	Sterowanie kierunkiem przepływu (w górę/w dół)	Automatycznie	Automatycznie	Automatycznie	Automatycznie
	Sterowanie kierunkiem przepływu (w lewo/w prawo)	Manualne	Manualne	Manualne	Manualne
	Automatyczna prędkość wentylatora	•	•	•	•
Czyszczenie powietrza	Filtr Tri-Care				
	Filtr Easy Plus	•	•	•	•
	Automatyczne czyszczenie (Self-Cleaning)	•	•	•	•
Tryb roboczy	AI Auto Comfort z Wi-Fi i MDS (bezpośredni/pośredni)				
	AI Auto Comfort z Wi-Fi	•	•	•	•
	Tryb automatyczny (bez Wi-Fi)				
	Fast Cooling	•	•		
	Good Sleep	•	•	•	•
	Eco	•	•	•	•
	Osuszanie	•	•	•	•
	Wentylator	•	•	•	•
	Cichy	•	•	•	•
Inne funkcje	Samsung SmartThings	•	•	•	•
	MDS (czujnik ruchu)				
	Wyświetlacz temperatury wewnętrznej	•	•	•	•
	Wyświetlacz wt./wyt.	Wyświetlacz 88	•	•	•
	Sygnal dźwiękowy wt./wyt.		•	•	•
	Automatyczna zmiana	•	•	•	•
	Automatyczne ponowne uruchomienie (Auto Restart)	•	•	•	•

Akcesoria

			
Bezprzewodowy sterownik zdalny (w zestawie)	Zaawansowany sterownik przewodowy ³	Sterownik uproszczony ³	Sterownik dotykowy ³
	MWR-WG00JN/MWR-WG00KN	MWR-SH00N	MWR-SH11N

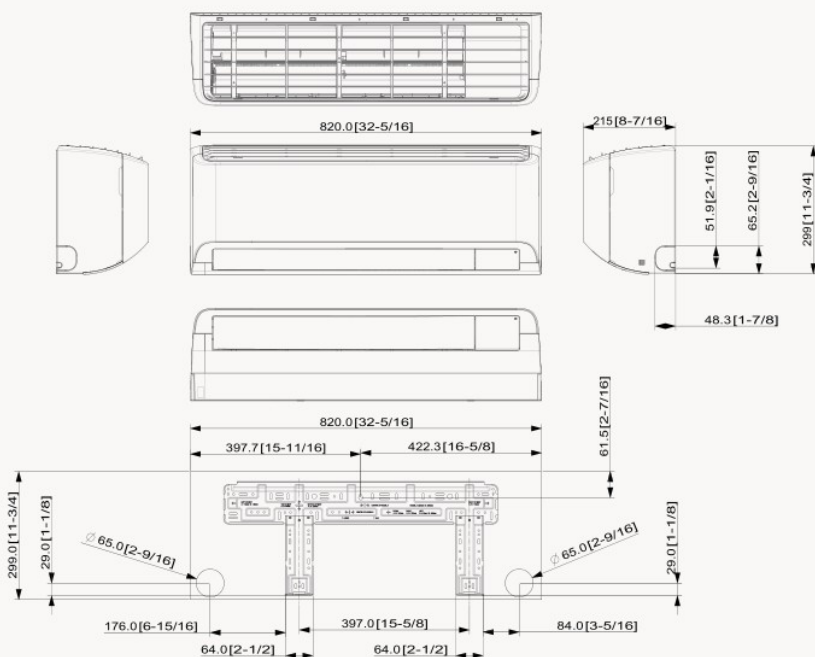
³ Interfejs MIM-A00N jest wymagany do podłączenia przewodowych sterowników zdalnych.

Rysunki wymiarowe

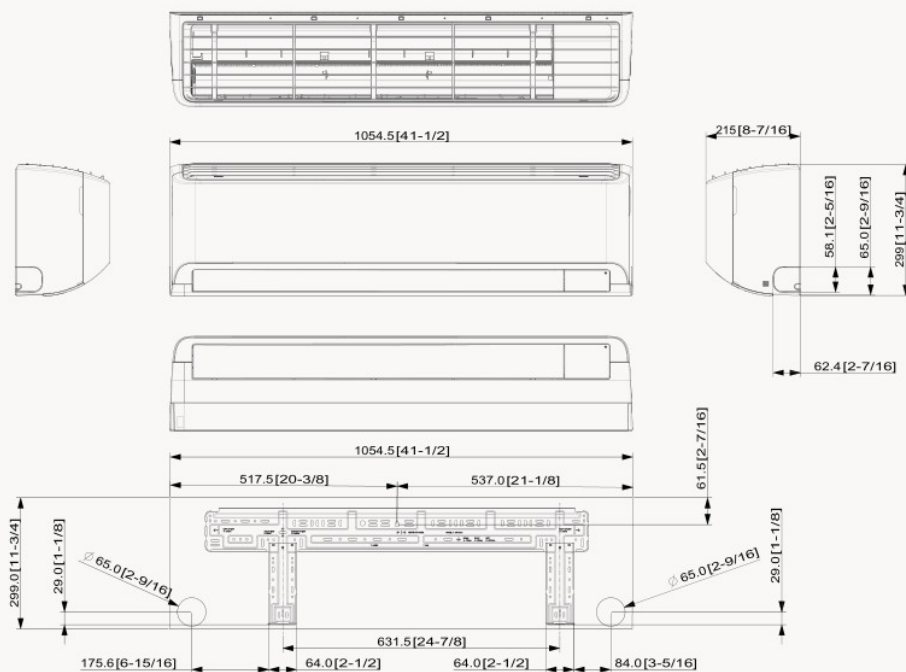
Cebu – jednostka wewnętrzna

Single Split

AR09/12TXFYAWKNEU



AR18/24TXFYAWKNEU



Cebu – jednostka zewnętrzna

