

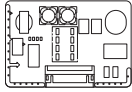
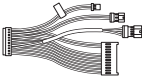
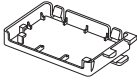
Remocon module installation

DB68-08843A-01

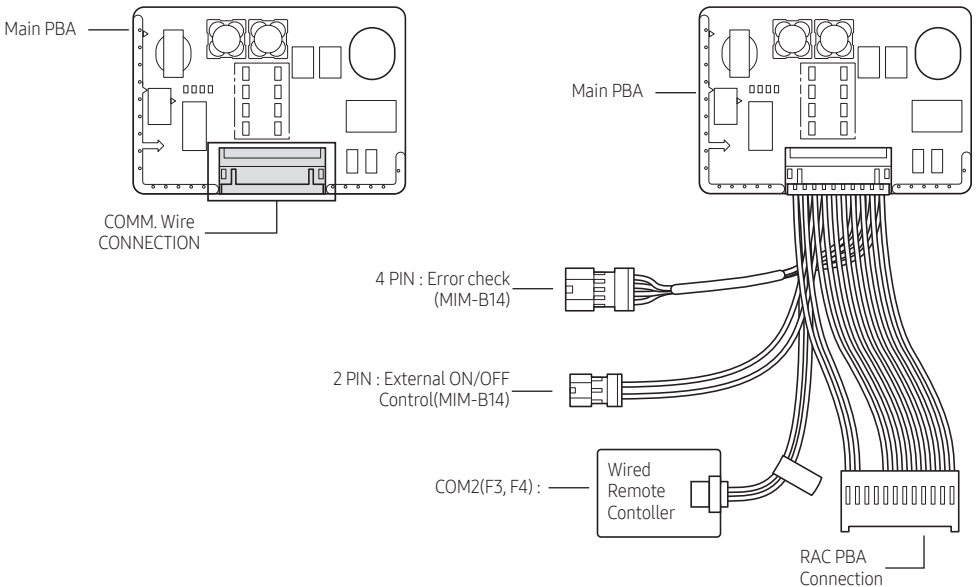


■ Model : MIM-A00N / A00UN

Components part

Product Name	Main PBA	COMM. Wire	Case
Quantity	1EA	1EA	1EA
Shape			
Code	DB92-02809A	DB93-17172A	DB61-07433A

Description



This marking on the product, accessories or literature indicates that the product and its electronic accessories (e. g. charger, headset, and USB cable) should not be disposed of with other household waste. For correct disposal of this product, please visit <http://www.samsung.com/weee.pdf>

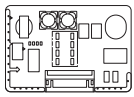
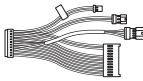
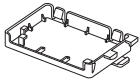
This product is India RoHS compliant

English

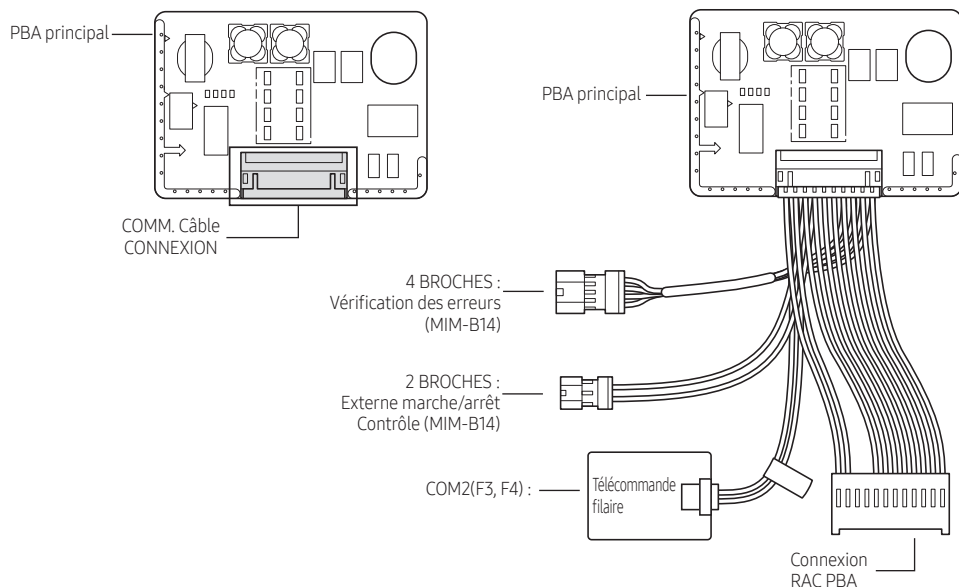
Installation du module avec contrôle à distance

■ Modèle : MIM-A00N / A00UN

Pièce des composants

Nom du produit	Carte à circuit imprimé principale	COMM. Câble	Boîtier
Quantité	1EA	1EA	1EA
Forme			
Code	DB92-02809A	DB93-17172A	DB61-07433A

Description



FR

Cet appareil,
ses accessoires,
piles et cordons
se recyclent

À DÉPOSER
EN MAGASIN



À DÉPOSER
EN DÉCHÈTERIE



OU

Points de collecte sur www.quefairedemesdechets.fr
Privilégiez la réparation ou le don de votre appareil !