

# KAISAI

## ARCTIC POWER



**WE  
CARE  
ABOUT  
AIR**

**OPIS SYSTEMU**  
POMPA CIEPŁA ARCTIC POWER





**KAISAI**

# **POMPA CIEPŁA ARCTIC POWER**

KCHP-SU65-RN8L    KCHP-SU75-RN8L  
KCHP-SU110-RN8L    KCHP-SU140-RN8L

## Opis systemu

Dziękujemy za wybór naszego produktu.

Dla zapewnienia prawidłowej obsługi, zapoznaj się z instrukcją i przechowuj ją do wykorzystania w przyszłości.



# SPIS TREŚCI

Część 1 Informacje ogólne.....	3
Część 2 Dane inżynierskie .....	13
Część 3 Montaż i konfiguracja .....	33



# Część 1

## Informacje ogólne

1 Wprowadzenie do systemu.....	4
2 Typoszereg produktu .....	10
3 Nazewnictwo .....	10
4 Projekt instalacji i dobór urządzeń .....	11

## 1 Wprowadzenie do systemu

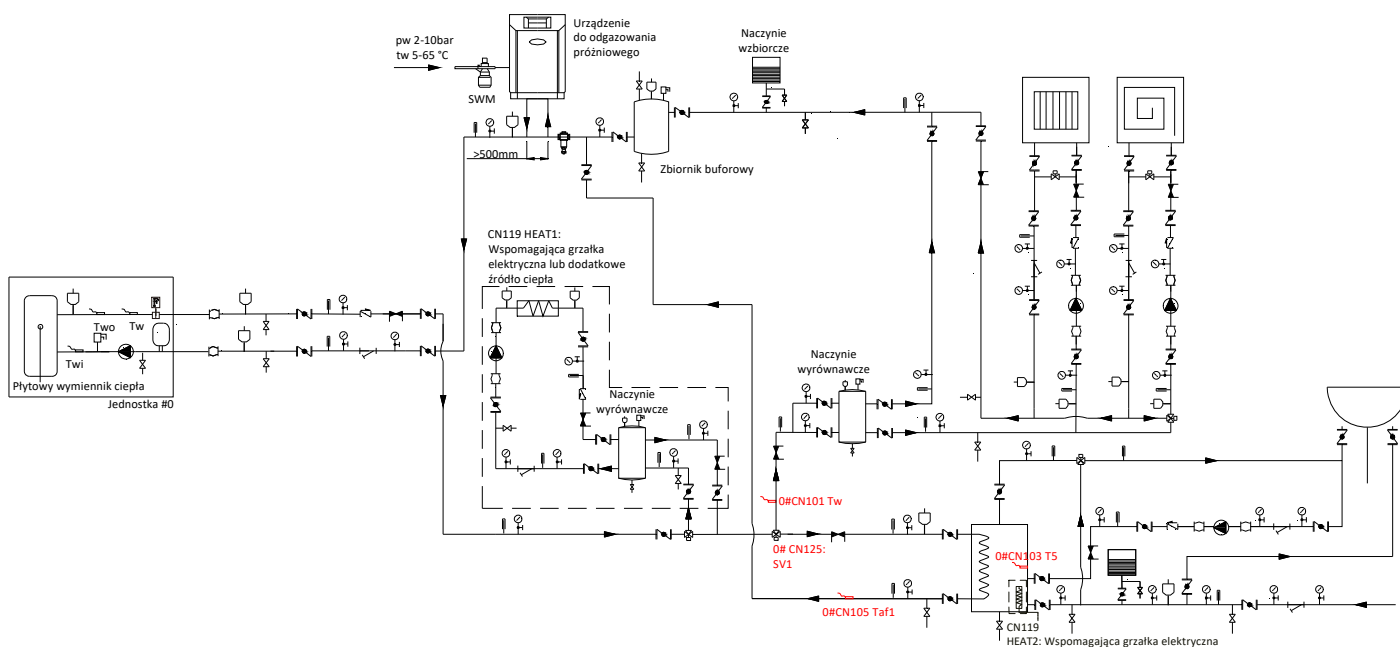
### 1.1 Schemat systemu

Zintegrowany system pompy ciepła powietrze-woda, przeznaczony do ogrzewania i chłodzenia pomieszczeń. System zewnętrznej pompy ciepła pobiera ciepło z powietrza zewnętrznego i przekazuje je instalacją chłodniczą do płytowego wymiennika ciepła w wodnej instalacji ogrzewania. Woda podgrzana w instalacji wodnej krąży w obiegu, docierając do niskotemperaturowych odbiorników ciepła (instalacja ogrzewania podłogowego lub grzejniki niskotemperaturowe), zapewniając ogrzewanie pomieszczeń. Zawór 4-drogowy w jednostce zewnętrznej może przełączyć cykl chłodniczy, dzięki czemu instalacja wodna dostarcza wodę lodową, wykorzystywaną przez klimakonwektory do chłodzenia.

Wydajność grzewcza pomp ciepła spada wraz z temperaturą otoczenia. Pompa ciepła dużej mocy wyposażona jest w port sterujący pomocniczą grzałką elektryczną, dostarczającą dodatkową moc grzewczą przy bardzo niskich temperaturach zewnętrznych, kiedy wydajność samej pompy jest niewystarczająca. Pomocnicza grzałka elektryczna służy również jako rezerwa w przypadku usterki pompy ciepła oraz zabezpieczenie przeciwzamrazaniowe zewnętrznej instalacji rurowej w okresie zimowym.

### 1.2 Typowe zastosowania

#### 1.2.1 Schemat systemu z jedną jednostką ze sprzęgłem hydraulicznym



Pompy ciepła dużej mocy KAISAI - Opis systemu

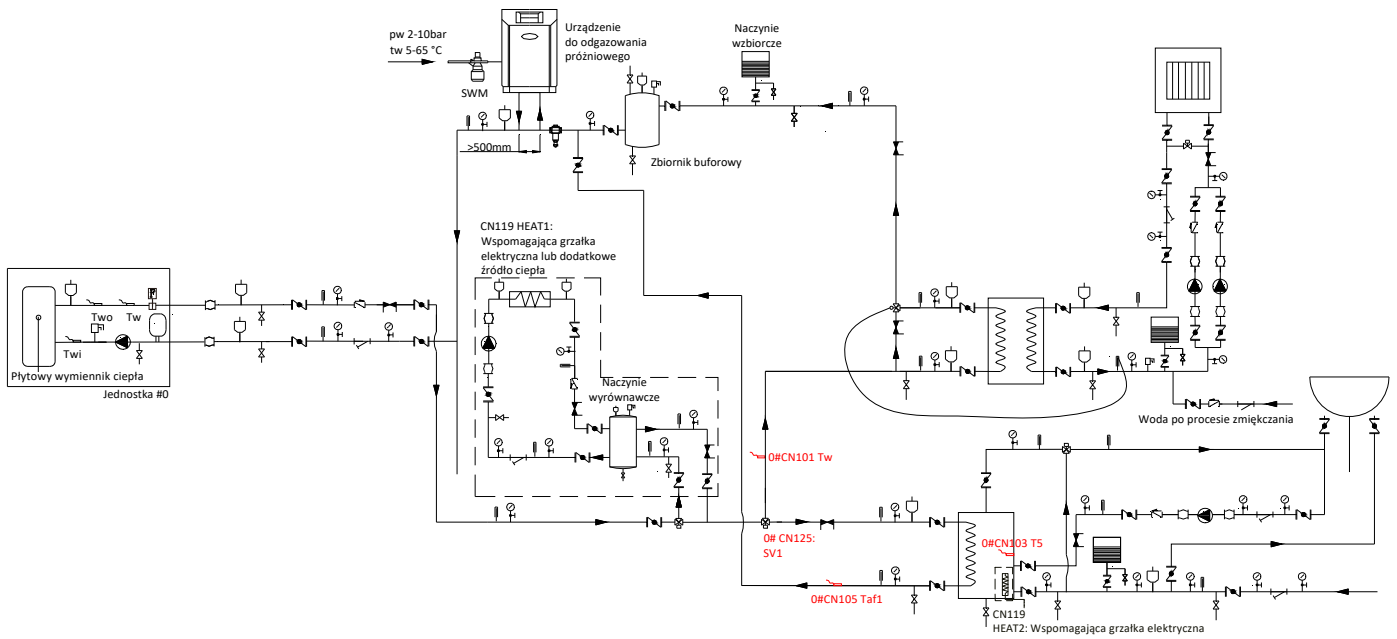
Objaśnienie symboli				

Uwaga:

1. Współczynnik przepływu zaworu 2-drogowego na odbiorniku nie powinien przekraczać 50%.
2. Główny czujnik temperatury na wylocie wody (Tw) urządzenia o adresie 0 musi zostać zainstalowany na głównej rurze wylotowej.
3. Zasobnik ciepłej wody oraz pompa obiegowa C.W.U. urządzenia korzystają z portu sterującego CN125 (220V) na płycie sterującej urządzenia o adresie 0, moc pompy sterowana jest przez port CN108 (0-10V). (CN125 to port sterujący zaworem 3-drogowym, służący do przełączania trybu przygotowania C.W.U. i klimatyzacji)



**1.2.2 Schemat systemu z jedną jednostką z wymiennikiem ciepła**

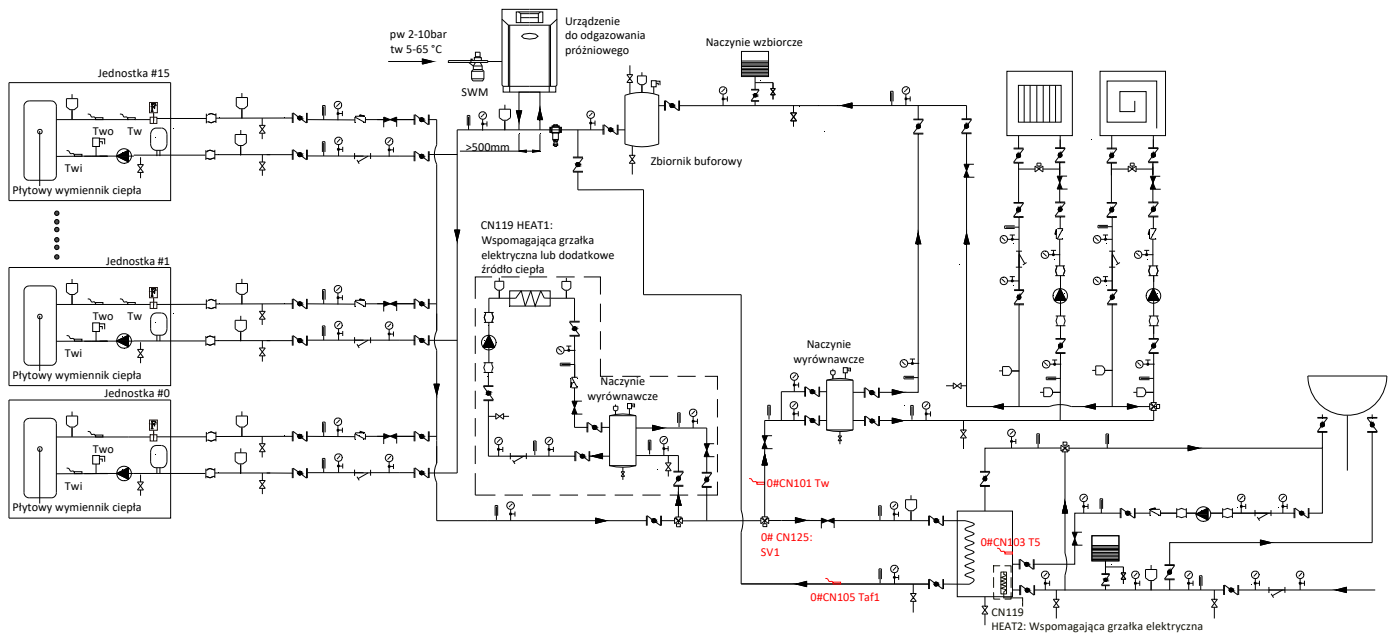


Objaśnienie symboli				
Zawór odcinający	Manometr ciśnienia wody	Czujnik przepływu	Zawór spustowy	Zawór obejściowy ciśnienia różnicowego
Filtr typu "Y"	Termometr	Pompa	Zawór zwrotny	Automatyczny zawór odpowietrzający
Naczynie wzbiorcze	Zawór bezpieczeństwa	Przyłącze elastyczne	3-drogowy zawór elektromagnetyczny	Separator zanieczyszczeń z wkładem magnetycznym
Zawór równoważący				

Uwaga:

1. Współczynnik przepływu zaworu 2-drogowego na odbiorniku nie powinien przekraczać 50%.
2. Główny czujnik temperatury na wylocie wody (Tw) urządzenia o adresie 0 musi zostać zainstalowany na głównej rurze wylotowej.
3. Zasobnik ciepłej wody oraz pompa obiegowa C.W.U. urządzenia korzystają z portu sterującego CN125 (220V) na płycie sterującej urządzenia o adresie 0, moc pompy sterowana jest przez port CN108 (0-10V). (CN125 to port sterujący zaworem 3-drogowym, służący do przełączania trybu przygotowania C.W.U. i klimatyzacji)

## 1.2.3 Schemat układu kaskadowego ze sprzęgłem hydraulicznym

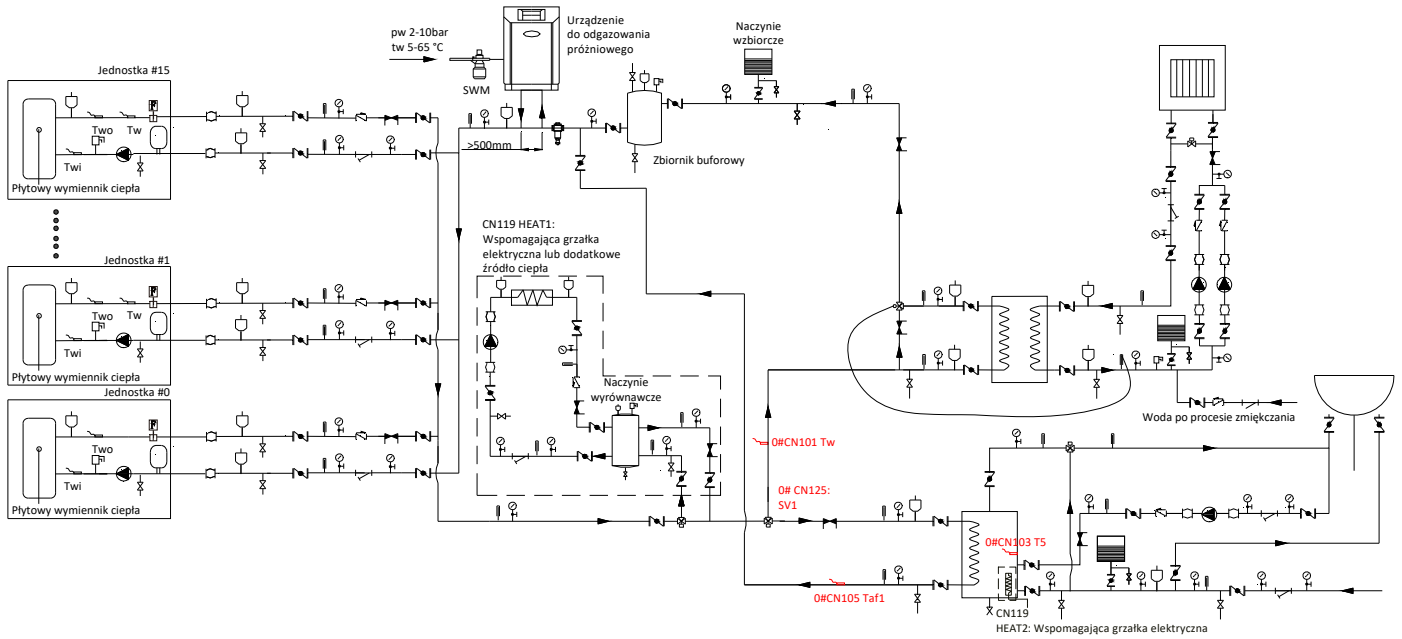


Objaśnienie symboli


Uwaga:

1. Współczynnik przepływu zaworu 2-drogowego na odborniku nie powinien przekraczać 50%.
2. Główny czujnik temperatury na wylocie wody (Tw) urządzenia o adresie 0 musi zostać zainstalowany na głównej rurze wylotowej.
3. Zasobnik ciepłej wody oraz pompa obiegowa C.W.U. urządzenia korzystają z portu sterującego CN125 (220V) na płycie sterującej urządzenia o adresie 0, moc pompy sterowana jest przez port CN108 (0-10V). (CN125 to port sterujący zaworem 3-drogowym, służący do przełączania trybu przygotowania C.W.U. i klimatyzacji)

**1.2.4 Schemat układu kaskadowego z wymiennikiem ciepła**



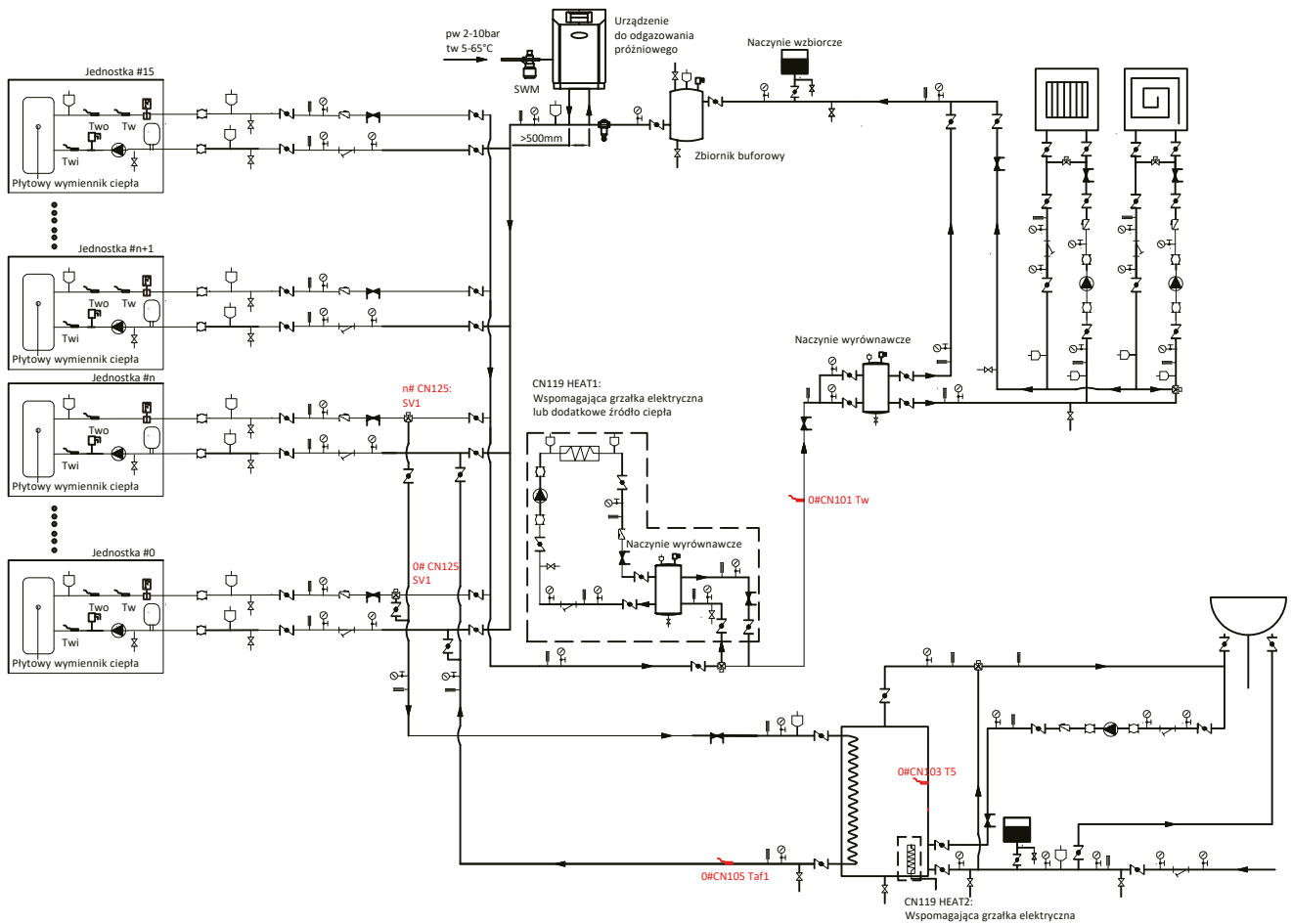
Objaśnienie symboli				

Uwaga:

1. Współczynnik przepływu zaworu 2-drogowego na odbiorniku nie powinien przekraczać 50%.
2. Główny czujnik temperatury na wylocie wody (Tw) urządzenia o adresie 0 musi zostać zainstalowany na głównej rurze wylotowej.
3. Zasobnik ciepłej wody oraz pompa obiegowa C.W.U. urządzenia korzystają z portu sterującego CN125 (220V) na płycie sterującej urządzenia o adresie 0, moc pompy sterowana jest przez port CN108 (0-10V). (CN125 to port sterujący zaworem 3-drogowym, służący do przełączania trybu przygotowania C.W.U. i klimatyzacji)

## 1.2.5 Schemat układu kaskadowego ze sprzęgłem hydraulicznym

Jednoczesna praca w trybie klimatyzacji i przygotowania C.W.U.



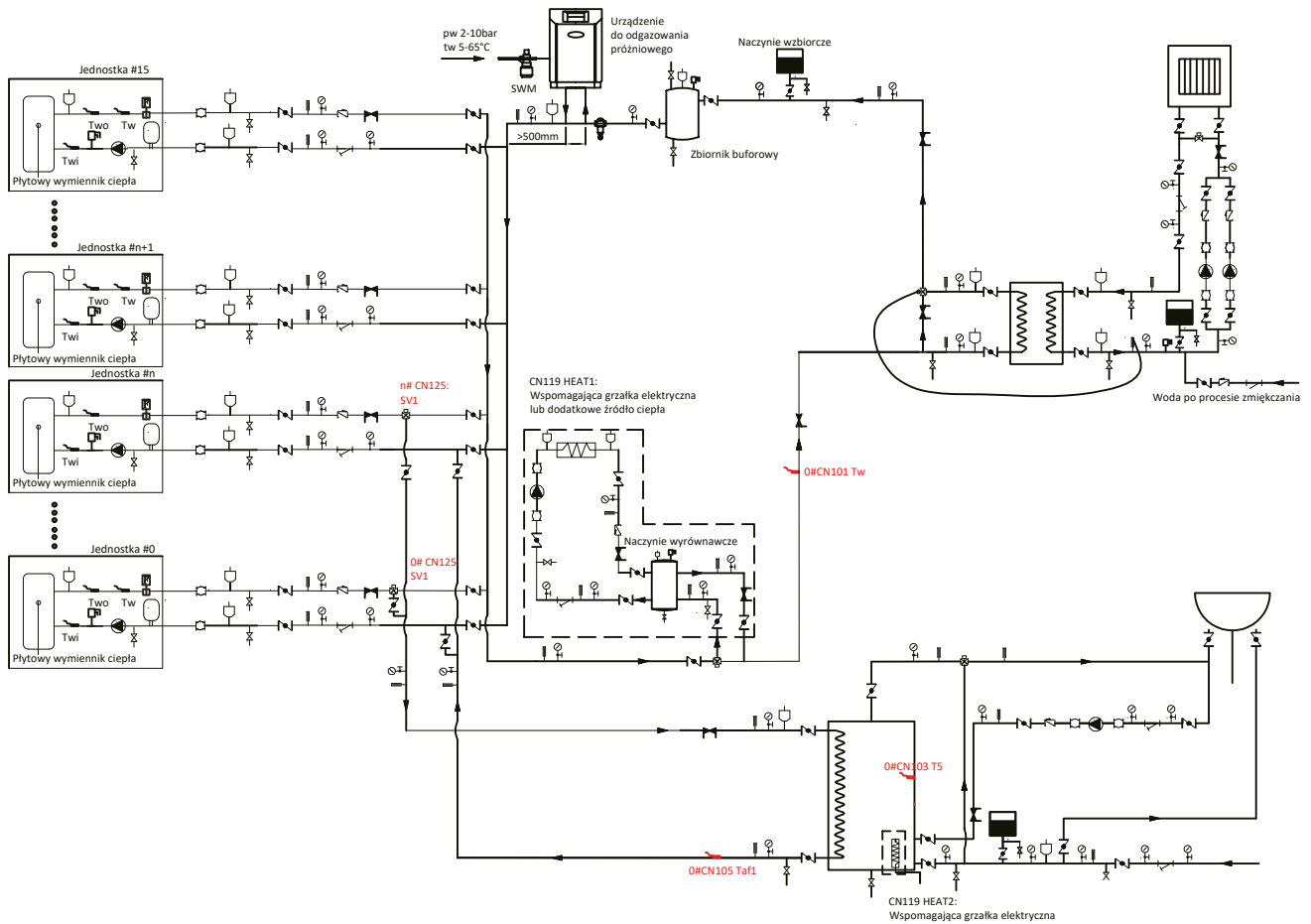
Objaśnienie symboli				

Uwaga:

1. Współczynnik przepływu zaworu 2-drogowego na odbiorniku nie powinien przekraczać 50%.
2. Główny czujnik temperatury na wylocie wody (Tw) urządzenia o adresie 0 musi zostać zainstalowany na głównej rurze wylotowej.
3. Zasobnik ciepłej wody oraz pompa obiegowa C.W.U. urządzenia korzystają z portu sterującego CN125 (220V) na płycie sterującej urządzenia o adresie 0, moc pompy sterowana jest przez port CN108 (0-10V). (CN125 to port sterujący zaworem 3-drogowym, służący do przełączania trybu przygotowania C.W.U. i klimatyzacji)

## 1.2.6 Schemat układu kaskadowego z wymiennikiem ciepła

Jednoczesna praca w trybie klimatyzacji i przygotowania C.W.U.



Objaśnienie symboli				

Uwaga:

1. Współczynnik przepływu zaworu 2-drogowego na odbiorniku nie powinien przekraczać 50%.
2. Główny czujnik temperatury na wylocie wody (Tw) urządzenia o adresie 0 musi zostać zainstalowany na głównej rurze wylotowej.
3. Zasobnik ciepłej wody oraz pompa obiegowa C.W.U. urządzenia korzystają z portu sterującego CN125 (220V) na płycie sterującej urządzenia o adresie 0, moc pompy sterowana jest przez port CN108 (0-10V). (CN125 to port sterujący zaworem 3-drogowym, służący do przełączania trybu przygotowania C.W.U. i klimatyzacji)

## 2 Typoszereg produktu

Model	KCHP-SU65-RN8L KCHP-SU75-RN8L	KCHP-SU110-RN8L KCHP-SU140-RN8L
Zasilanie	380-415V/3 fazy/50Hz	380-415V/3 fazy/50Hz
Wygląd		

## 3 Nazewnictwo

K	C	H	P	-	S	U	65	-	R	N8	L
1	2	2	2		3	4	5		6	7	8

Legenda		
Nr	Kod	Uwagi
1	K	Marka: KAISAI
2	CHP	Pompa ciepła dużej mocy
3	S	Kod serii
4	U	Kod specjalnej funkcji U: Sprężarka inwerterowa na prąd stały
5	65	Nominalna wydajność grzewcza (kW) 65: 65 kW/h; 75: 75 kW/h; 110: 110 kW/h; 140: 140 kW/h;
6	R	Zasilanie: 380-415V/3 fazy/50Hz
7	N8	Czynnik chłodniczy N8: R32
8	L	L: Funkcja chłodzenia w niskich temperaturach Brak: bez funkcji chłodzenia w niskich temperaturach

## 4 Projekt instalacji i dobór urządzeń

### 4.1 Procedura doboru

#### Krok 1: Obliczanie całkowitego zapotrzebowania na ciepło

Oblicz klimatyzowaną powierzchnię.  
Dobór odbiorników ciepła (typ, ilość, temperatura wody oraz zapotrzebowanie na ciepło).

#### Krok 2: Konfiguracja systemu

Czy praca systemu ma być wspomagana przez grzałkę elektryczną?

#### Krok 3: Dobór jednostek zewnętrznych

Określ wymagane całkowite zapotrzebowanie na ciepło jednostek zewnętrznych.  
Ustaw współczynnik bezpiecznej wydajności.  
Określ zasilanie.

Tymczasowo wybierz wydajność<sup>1</sup> pompy ciepła dużej mocy na podstawie wydajności nominalnej.

Skoryguj wydajność jednostek zewnętrznych dla następujących wartości:  
temperatura powietrza zewnętrznego / wilgotność zewnętrzna / temperatura zasilania wody / wysokość / typ zabezpieczenia przeciwzamrazaniowego

Czy spełniona jest nierówność: wydajność pompy ciepła  $\geq$  całkowite wymagane zapotrzebowanie na ciepło jednostek zewnętrznych<sup>3</sup>

Tak

Nie

Dobór pompy ciepła dużej mocy został zakończony

Dobierz większy model lub uwzględnij pracę wspomagającą grzałki elektrycznej.

#### Uwagi:

1. Razem można podłączyć maks. 16 jednostek, co przekłada się na wydajność chłodniczą/grzewczą układu w zakresie od 65 do 2240 kW.
2. Jeżeli żądana temperatura wody nie jest identyczna dla wszystkich odbiorników, temperaturę zasilania pompy ciepła należy ustawić zgodnie z najwyższą żądaną temperaturą wody na odbiornikach. Jeżeli projektowana temperatura zasilania mieści się w zakresie zdefiniowanym w tabeli wydajności jednostki zewnętrznej, oblicz skorygowaną wydajność poprzez interpolację.
3. Dobierz taką pompę ciepła dużej mocy, która spełnia wymagania w zakresie całkowitego zapotrzebowania zarówno na ciepło jak i na chłód.

### 4.2 Dobór temperatury zasilania (LWT)

Zakres zalecanej, projektowej temperatury LWT różni się w zależności od typu odbiornika ciepła:

- Dla ogrzewania podłogowego: 35 do 45°C
- Dla klimakonwektorów: 40 do 45°C
- Dla grzejników niskotemperaturowych: 40 do 50°C

## 4.3 Optymalizacja projektu instalacji

Dla osiągnięcia najwyższego komfortu przy najniższym zużyciu energii, istotne jest uwzględnienie poniższych aspektów:

- Należy dobrać odbiorniki pozwalające na pracę systemu pompy ciepła z najniższą możliwą temperaturą ciepłej wody, zapewniając jednocześnie odpowiedni poziom ogrzewania.

## 4.4 Dobór zbiornika buforowego

Aby uniknąć nadmiernych zmian temperatury w instalacji wodnej podczas realizowania procesu odszraniania, lub częstego załączania i wyłączenia podczas użytkowania, instalację hydrauliczną należy wyposażyć w zbiornik buforowy.

Poniższy wzór to zalecana metoda obliczania pojemności zbiornika buforowego:

$$M = \frac{k \times Q \times T}{C \times \Delta t \times \rho} - M1$$

Składowe równania:

- M: pojemność zbiornika buforowego, jednostka: L;
- k: współczynnik sprawności odszraniania; na podstawie przeprowadzonych testów należy przyjąć wartość 0,4;
- Q: wydajność grzewcza urządzenia, jednostka: kW;
- T: maksymalny czas odszraniania, jednostka: S; na podstawie przeprowadzonych testów należy przyjąć wartość 240;
- C: ciepło właściwe medium, jednostka: kJ/kg °C
- $\Delta t$  dopuszczalny spadek temperatury wody podczas procesu odszraniania, jednostka: °C; zazwyczaj przyjmuje się wartość 3;
- $\rho$  gęstość medium, jednostka: kg/L;
- M1: pojemność instalacji, jednostka: L; należy rozważyć minimalną ilość wody w obiegu.

Dobór parametrów k i T zależy od wyników testów urządzenia. Współczynnik sprawności odszraniania wynosi 0,4.

Czas wynosi około 200 s. Aby zachować margines, należy przyjąć 240 s. Zgodnie ze standardami producenta, zaleca się przyjęcie wartości 3 °C dla  $\Delta t$ .

W instalacji z pojedynczym urządzeniem, zaleca się dodanie zbiornika buforowego do instalacji wodnej i jego dobór zgodnie z powyższym wzorem.

Dla systemów kaskadowych, z urządzeniami instalowanymi równolegle, pojemność zbiornika buforowego można dobrać dla pojedynczego urządzenia.



# Część 2

## Dane inżynierskie

1 Dane techniczne .....	14
2 Charakterystyki elektryczne .....	16
3 Wymiary i środek ciężkości.....	17
4 Tabele wydajności.....	19
5 Współczynniki korekcyjne wydajności.....	27
6 Wydajność hydrauliczna.....	29
7 Pasma oktafowe.....	31

## 1 Dane techniczne

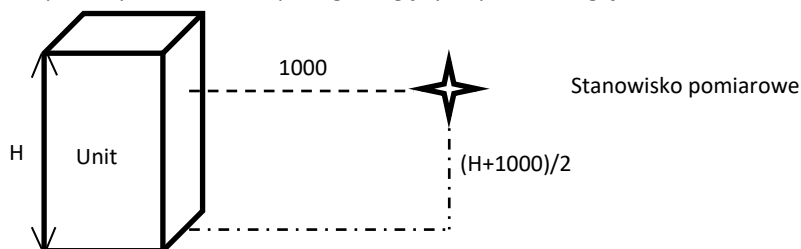
Model			KCHP-SU65-RN8L	KCHP-SU75-RN8L	KCHP-SU110-RN8L	KCHP-SU140-RN8L
Zasilanie		V/Ph/Hz	380~415/3/50	380~415/3/50	380~415/3/50	380~415/3/50
Chłodzenie (A35W7)	Wydajność	kW	56.68	69.29	99.33	129.29
	Pobór mocy	kW	19.79	28.26	34.09	52.01
	EER			2.86	2.45	2.91
Chłodzenie (A35W18)	Wydajność	kW	75.30	85.07	127.26	137.06
	Pobór mocy	kW	22.14	25.06	35.50	38.69
	EER			3.40	3.39	3.58
SEER			4.92	4.85	4.78	4.77
Grzanie (A7W65)	Wydajność	kW	60.10	61.10	100.12	110.12
	Pobór mocy	kW	26.24	26.89	43.27	50.37
	COP			2.29	2.27	2.31
Grzanie (A7W55)	Wydajność	kW	64.15	66.15	106.32	126.37
	Pobór mocy	kW	21.68	22.50	35.85	50.28
	COP			2.96	2.94	2.97
Grzanie (A7W45)	Wydajność	kW	65.65	75.71	110.67	140.94
	Pobór mocy	kW	19.43	23.51	31.21	47.10
	COP			3.38	3.22	3.55
Grzanie (A7W35)	Wydajność	kW	64.65	77.70	113.14	142.94
	Pobór mocy	kW	16.37	21.61	28.52	40.54
	COP			3.95	3.59	3.97
SCOP (55) klimat umiarkowany			3.36	3.36	3.23	3.23
SCOP (35) klimat umiarkowany			4.47	4.47	4.23	4.23
Wentylator	Typ		silnik DC	silnik DC	silnik DC	silnik DC
	Ilość		2	2	2	2
	Wydatek powietrza	m <sup>3</sup> /h	22000	28500	32500	50000
Wymiennik po stronie powietrza	Typ		ożebrowana wężownica		ożebrowana wężownica	
	Ilość rzędów		2	2	2	2
	Grubość lamel	mm	0.095	0.095	0.095	0.095
	Średnica rur	mm	7	7	7	7
Wymiennik po stronie wody	Typ		płytowy wymiennik ciepła	płytowy wymiennik ciepła	płytowy wymiennik ciepła	płytowy wymiennik ciepła
	Wysokość podnoszenia	m	23.0	17.3	18.0	11.7
	Pojemność	L	5.17	5.17	11.1	11.1
	Nominalny przepływ wody (chłodz.)	m <sup>3</sup> /h	9.8	12.04	17.2	22.36
	Nominalny przepływ wody (grzanie)	m <sup>3</sup> /h	11.2	12.9	18.9	24.08
	Zakres przepływu wody	m <sup>3</sup> /h	3~14	3~14	5~26	5~26
Instalacja chłodnicza	Typ		R32	R32	R32	R32
	Doładowanie	kg	9	9	15.5	15.5
	Element dławiący		EXV	EXV	EXV	EXV

Pompa wody	Model pompy		MHIE802-1/10/E/3-380-60-2		MHIE802-1/10/E/3-380-60-2 + MHI802-1/10/E/3-380-50-2	
Naczynie wzbiorcze	Pojemność	L	12	12	22	22
	Ciśnienie wstępne	Mpa	0.15	0.15	0.15	0.15
	Ciśnienie próbne	Mpa	1	1	1	1
Poziom mocy akustycznej (A7W45)		dB(A)	80	86	80	92
Poziom ciśnienia akustycznego (1m) <sup>1</sup> (A7W45)		dB(A)	64	69	64	73
Poziom mocy akustycznej - tryb wyciszony (A7W45)		dB(A)	77	82	75	88
Poziom mocy akustycznej - tryb super wyciszony (A7W45)		dB(A)	74	78	72	85
Wymiary netto (szer. × w ys. × gł.)		mm	2000X1770X960	2000X1770X960	2220×2300×1135	2220×2300×1135
Wymiary brutto (szer. × wys. × gł.)		mm	2085X1890X1030	2085X1890X1030	2250×2445×1180	2250×2445×1180
Masa netto/brutto		kg	475 / 490	475 / 490	746 / 767	746 / 767
Przyłącza instalacji hydraulicznej		mm	DN50	DN50	DN65	DN65
Zakres temperatur zewnętrznych	Chłodzenie	°C	-15 do 48	-15 do 48	-15 do 48	-15 do 48
	Grzanie	°C	-25 do 43	-25 do 43	-25 do 43	-25 do 43
	C.W.U.	°C	-20 do 43	-20 do 43	-20 do 43	-20 do 43
Zakres temperatury zasilania	Chłodzenie <sup>2</sup>	°C	0 do 20	0 do 20	0 do 20	0 do 20
	Grzanie	°C	25 do 65	25 do 65	25 do 65	25 do 65
	C.W.U. (pompa ciepła)	°C	30 do 62	30 do 62	30 do 62	30 do 62
	C.W.U. <sup>3</sup>	°C	30 do 70	30 do 70	30 do 70	30 do 70

Pompa wody	Model pompy		MHIE802-1/10/E/3-380-60-2	MHI802-1/10/E/3-380-50-2
	Zasilanie	V/Ph/Hz	380V ±10% 3P 50/60Hz	380V ±10% 3P 50Hz
	Moc nominalna	KW	1.78	0.93
	Prąd nominalny	A	3.25	1.83
	Nom. wys. podnosz.	m	27.1	15.0
	Prędkość nominalna	r/min	3480	2825

**Uwagi:**

1. Poziom ciśnienia akustycznego to średnia wartość pomiaru uzyskana w komorze pół-bezechowej, w odległości 1 m od frontu urządzenia dla wszystkich czterech ścianek oraz na wysokości  $(1+H)/2$  m (gdzie H to wysokość urządzenia) nad podłogą. Podczas pracy w normalnych warunkach, poziomy ciśnienia akustycznego mogą być wyższe ze względu na hałas otoczenia.



2. Dla temperatury wody poniżej 5 °C wymagane jest zastosowanie środka zapobiegającego zamarzaniu.
3. Pompa ciepła + grzałka elektryczna, grzałka elektryczna zasobnika nie stanowi wyposażenia.

## 2 Charakterystyki elektryczne

System	Jednostka zewnętrzna				Natężenie prądu		Sprężarka		Wentylator	
	Napięcie	Hz	Min.	Max.	MCA	MOP	MSC	RLA	kW	FLA
	(V)		(V)	(V)	(A)	(A)	(A)	(A)		(A)
KCHP-SU65-RN8L	380-415	50	342	456	46	54	-	34.09	0.39	1.4
KCHP-SU75-RN8L	380-415	50	342	456	46	54	-	34.09	0.72	2.5
KCHP-SU110-RN8L	380-415	50	342	456	90	106	-	34.09	0.68	1.7
KCHP-SU140-RN8L	380-415	50	342	456	90	106	-	34.09	1.60	4.0

Uwaga:

MCA: Minimalny pobór prądu (dobór przekroju przewodu)

MOP: Maksymalne zabezpieczenie nadprądowe

MSC: Maksymalny prąd rozruchu

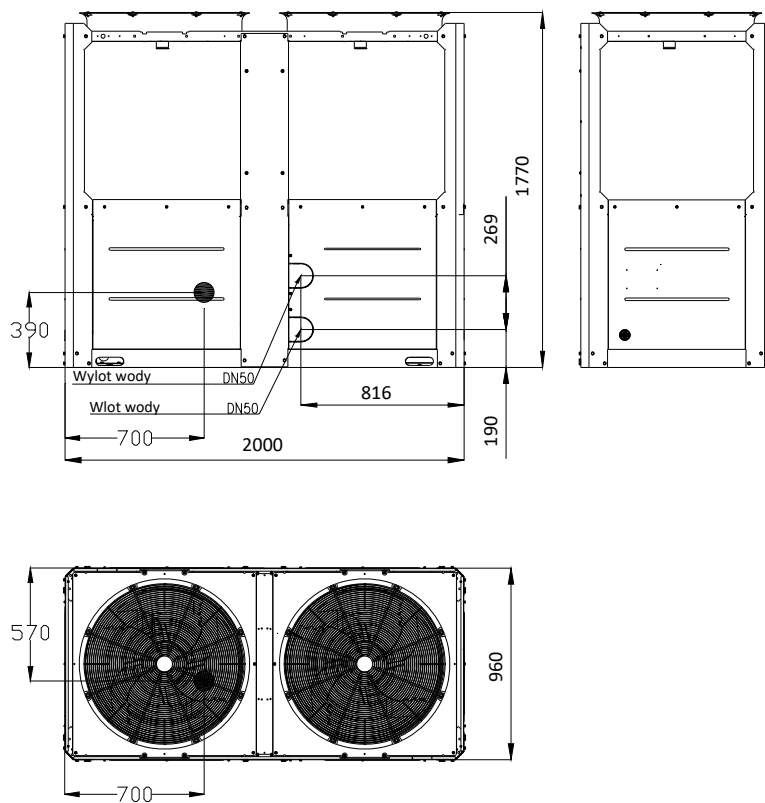
FLA: Pobór prądu przy pełnym obciążeniu

KW: Moc znamionowa silnika

RLA: Pobór prąd przy znamionowym obciążeniu (A) w nominalnych warunkach testowych dla chłodzenia lub grzania.

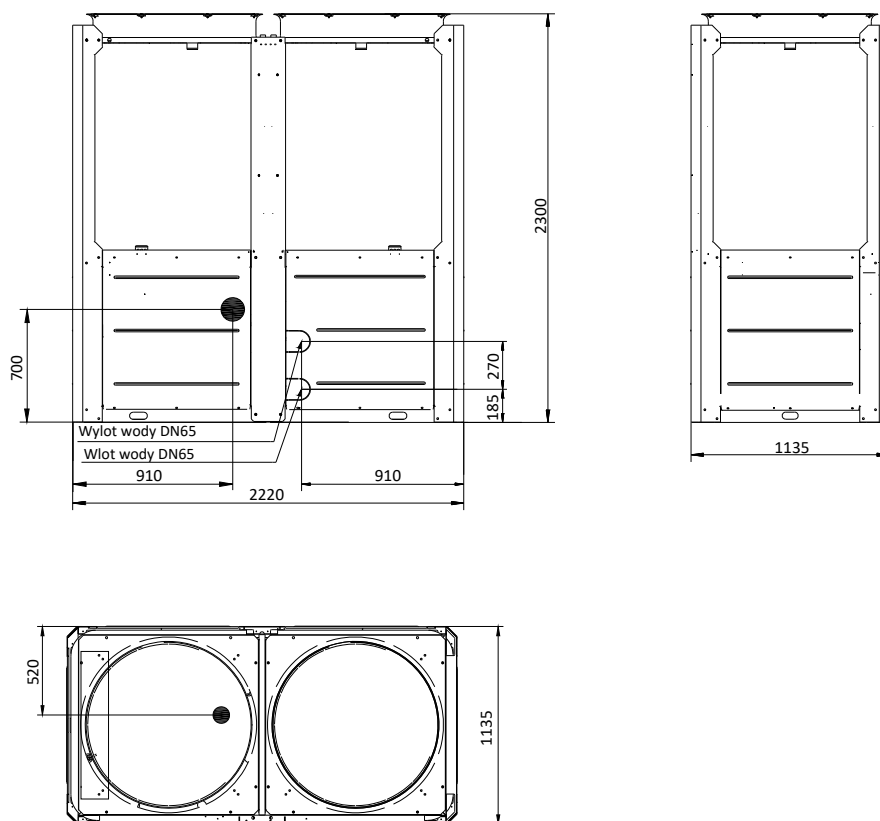
**3 Wymiary i środek ciężkości**

KCHP-SU65-RN8L / KCHP-SU75-RN8L



# Pompy ciepła dużej mocy

KCHP-SU110-RN8L / KCHP-SU140-RN8L



**4 Tabele wydajności**
**4.1 Tabele wydajności grzewczej**
**KCHP-SU65-RN8L**

LWT	-25 °C (DB)			-20 °C (DB)			-18 °C (DB)			-15 °C (DB)			-10 °C (DB)			-7 °C (DB)		
	HC (kW)	PI (kW)	COP	HC (kW)	PI (kW)	COP	HC (kW)	PI (kW)	COP	HC (kW)	PI (kW)	COP	HC (kW)	PI (kW)	COP	HC (kW)	PI (kW)	COP
25	34,52	16,33	2,11	40,15	16,06	2,50	43,56	15,45	2,82	46,36	15,36	3,02	49,34	16,24	3,04	53,04	17,08	3,10
30	32,15	17,25	1,86	37,38	16,95	2,21	42,25	15,77	2,68	44,96	15,55	2,89	47,85	16,32	2,93	51,24	17,14	2,99
35	32,53	19,07	1,71	37,84	18,63	2,03	40,24	16,69	2,41	42,81	16,48	2,60	45,54	17,33	2,63	48,75	17,67	2,76
40	30,14	19,67	1,53	35,08	19,19	1,83	40,30	20,51	1,97	42,88	20,04	2,14	45,61	20,90	2,18	49,18	21,30	2,31
45				35,13	22,79	1,54	39,40	22,79	1,73	41,93	22,03	1,90	44,61	22,73	1,96	48,59	21,76	2,23
48				33,74	27,39	1,23	38,55	27,89	1,38	41,02	25,18	1,63	43,64	24,49	1,78	47,83	23,39	2,04
50							36,24	26,46	1,37	38,56	23,88	1,61	41,03	24,09	1,70	45,56	22,72	2,01
55										37,49	24,47	1,53	39,89	24,54	1,63	44,67	23,03	1,94
60													38,53	25,95	1,48	42,87	26,10	1,64
65													36,43	27,75	1,31	40,94	28,46	1,44
LWT	-5 °C (DB)			0 °C (DB)			2 °C (DB)			5 °C (DB)			7 °C (DB)			10 °C (DB)		
	HC (kW)	PI (kW)	COP	HC (kW)	PI (kW)	COP	HC (kW)	PI (kW)	COP	HC (kW)	PI (kW)	COP	HC (kW)	PI (kW)	COP	HC (kW)	PI (kW)	COP
25	55,51	17,63	3,15	61,68	18,39	3,35	63,16	18,46	3,42	65,39	18,57	3,52	69,54	17,18	4,05	72,91	17,27	4,22
30	53,50	17,67	3,03	59,16	18,74	3,16	60,58	18,65	3,25	62,70	18,54	3,38	67,06	16,71	4,01	71,64	17,56	4,08
35	50,89	18,65	2,73	56,24	18,57	3,03	57,62	18,32	3,15	59,68	17,98	3,32	64,65	16,37	3,95	66,56	15,88	4,19
40	51,55	21,56	2,39	57,49	20,84	2,76	59,01	20,29	2,91	61,30	19,57	3,13	64,97	18,38	3,54	67,36	17,90	3,76
45	51,25	22,86	2,24	57,88	22,93	2,52	59,47	21,97	2,71	61,87	20,77	2,98	65,65	19,43	3,38	66,97	18,46	3,63
48	50,62	25,59	1,98	57,58	24,58	2,34	59,25	23,03	2,57	61,74	21,17	2,92	64,94	20,34	3,19	66,63	18,83	3,54
50	48,57	24,10	2,01	56,08	24,39	2,30	58,17	23,09	2,52	61,30	21,53	2,85	64,63	20,74	3,12	65,42	18,88	3,47
55	47,87	23,97	2,00	55,88	25,34	2,21	57,98	24,17	2,40	61,14	22,77	2,68	64,15	21,68	2,96	65,02	21,32	3,05
60	45,76	26,19	1,75	52,97	27,90	1,90	55,29	25,90	2,13	58,78	23,64	2,49	62,07	23,03	2,69	62,67	22,64	2,77
65	43,96	28,86	1,52	51,54	30,84	1,67	53,80	28,68	1,88	57,19	26,24	2,18	60,10	26,24	2,29	62,01	25,21	2,46
LWT	12 °C (DB)			15 °C (DB)			20 °C (DB)			25 °C (DB)			30 °C (DB)			35 °C (DB)		
	HC (kW)	PI (kW)	COP	HC (kW)	PI (kW)	COP	HC (kW)	PI (kW)	COP	HC (kW)	PI (kW)	COP	HC (kW)	PI (kW)	COP	HC (kW)	PI (kW)	COP
25	77,13	17,98	4,29	83,44	18,94	4,41	87,61	19,42	4,51	89,49	18,85	4,75	93,44	17,77	5,26	95,55	16,73	5,71
30	74,98	18,06	4,15	79,98	18,56	4,31	84,30	19,22	4,39	87,36	18,86	4,63	91,55	18,13	5,05	93,52	17,35	5,39
35	72,46	16,77	4,32	76,63	17,20	4,45	81,02	17,73	4,57	84,40	17,11	4,93	88,98	17,11	5,20	90,96	16,64	5,47
40	70,21	17,94	3,91	74,48	17,98	4,14	76,69	17,46	4,39	78,66	16,67	4,72	83,81	17,47	4,80	87,23	17,25	5,06
45	68,52	18,09	3,79	71,64	18,31	3,91	73,87	17,96	4,11	76,39	17,34	4,40	82,32	17,86	4,61	85,82	17,83	4,81
48	68,22	18,70	3,65	70,62	18,50	3,82	73,83	18,40	4,01	76,12	17,72	4,30	82,12	18,26	4,50	83,82	18,02	4,65
50	67,18	18,79	3,58	69,81	18,67	3,74	72,82	18,53	3,93	74,83	17,78	4,21	80,74	18,33	4,41	83,15	18,25	4,56
55	66,70	21,34	3,13	69,14	21,78	3,17	72,23	21,77	3,32	74,14	20,99	3,53	76,37	20,76	3,68	80,59	20,55	3,92
60	63,68	22,60	2,82	65,78	22,74	2,89	67,96	22,55	3,01	69,65	22,03	3,16	62,61	18,85	3,32	66,08	18,32	3,61
65	63,35	24,10	2,63	65,10	24,20	2,69	67,13	24,42	2,75	69,09	24,62	2,81	48,81	16,70	2,92	41,03	13,12	3,13
LWT	40 °C (DB)			43 °C (DB)														
	HC (kW)	PI (kW)	COP	HC (kW)	PI (kW)	COP												
25	97,49	15,92	6,12	99,53	15,42	6,45												
30	95,56	16,51	5,79	97,44	16,26	5,99												
35	92,99	16,03	5,80	94,97	15,49	6,13												
40	89,97	16,34	5,50	92,77	16,03	5,79												
45	88,88	16,91	5,26	90,44	16,42	5,51												
48	85,81	16,73	5,13	87,72	16,32	5,37												
50	84,83	16,88	5,03	86,72	16,47	5,27												
55	82,42	19,95	4,13	83,97	19,48	4,31												
60	60,65	16,31	3,72	57,06	14,62	3,90												
65																		

Zastosowane skróty:

HC: Całkowita wydajność grzewcza (kW)

PI: Pobór mocy (kW)

LWT: Temperatura zasilania wody (°C)

COP: Współczynnik efektywności pompy ciepła (kW)

DB: Temperatura zewnętrzna według wskazania termometru suchego

Specyfikacje wydajności zmierzone dla pompy wody pracującej z nominalnym przepływem.

## KCHP-SU75-RN8L

LWT	-25 °C (DB)			-20 °C (DB)			-18 °C (DB)			-15 °C (DB)			-10 °C (DB)			-7 °C (DB)		
	HC (kW)	PI (kW)	COP	HC (kW)	PI (kW)	COP	HC (kW)	PI (kW)	COP	HC (kW)	PI (kW)	COP	HC (kW)	PI (kW)	COP	HC (kW)	PI (kW)	COP
25	40,06	20,68	1,94	46,88	20,47	2,29	50,85	19,36	2,63	54,20	20,38	2,66	57,78	21,81	2,65	62,13	22,49	2,76
30	38,01	22,26	1,71	44,38	21,92	2,02	50,24	20,11	2,50	53,55	21,01	2,55	56,97	22,29	2,56	61,11	22,97	2,66
35	36,78	23,53	1,56	43,18	23,13	1,87	45,99	20,47	2,25	48,89	21,32	2,29	51,98	22,47	2,31	55,74	22,78	2,45
40	33,95	24,06	1,41	39,65	23,57	1,68	45,60	24,83	1,84	48,47	25,62	1,89	51,54	26,47	1,95	55,65	25,50	2,18
45				39,24	27,60	1,42	42,90	26,50	1,62	47,71	28,14	1,70	50,88	28,97	1,76	55,54	25,94	2,14
48				36,46	30,19	1,21	40,01	29,57	1,35	44,31	28,56	1,55	47,22	29,30	1,61	51,46	27,86	1,85
50							39,07	29,53	1,32	43,27	28,43	1,52	46,12	29,16	1,58	50,25	27,93	1,80
55										41,50	28,30	1,47	44,18	29,00	1,52	48,14	26,83	1,79
60													42,22	30,82	1,37	46,00	29,94	1,54
65													40,81	34,85	1,17	44,99	34,14	1,32
LWT	-5 °C (DB)			0 °C (DB)			2 °C (DB)			5 °C (DB)			7 °C (DB)			10 °C (DB)		
	HC (kW)	PI (kW)	COP	HC (kW)	PI (kW)	COP	HC (kW)	PI (kW)	COP	HC (kW)	PI (kW)	COP	HC (kW)	PI (kW)	COP	HC (kW)	PI (kW)	COP
25	65,03	22,94	2,83	72,69	24,57	2,96	74,47	24,75	3,01	77,13	25,03	3,08	86,21	22,79	3,78	87,36	22,83	3,83
30	63,87	23,41	2,73	70,90	25,42	2,79	72,63	25,42	2,86	75,21	25,42	2,96	83,16	22,62	3,68	84,88	22,82	3,72
35	58,25	22,98	2,53	64,42	23,65	2,72	66,05	22,70	2,91	68,49	23,23	2,95	<b>77,70</b>	<b>21,61</b>	<b>3,59</b>	78,53	20,30	3,87
40	58,40	24,97	2,34	64,13	25,92	2,47	66,40	25,60	2,59	69,80	25,17	2,77	77,25	21,72	3,56	79,46	21,90	3,63
45	58,65	27,41	2,14	62,26	27,39	2,27	65,80	27,09	2,43	71,11	26,72	2,66	<b>75,71</b>	<b>23,51</b>	<b>3,22</b>	78,30	22,75	3,44
48	54,28	27,10	2,00	61,45	29,37	2,09	63,20	28,32	2,23	65,81	26,97	2,44	71,51	22,75	3,14	72,82	22,41	3,25
50	53,01	27,27	1,94	59,91	29,24	2,05	61,59	28,10	2,19	64,10	26,66	2,40	69,85	23,35	2,99	70,96	22,36	3,17
55	50,78	27,71	1,83	57,41	29,20	1,97	59,01	27,88	2,12	61,41	26,75	2,30	66,15	22,50	2,94	69,00	22,62	3,05
60	48,51	29,45	1,65	54,78	30,85	1,78	56,28	29,64	1,90	58,54	28,11	2,08	63,72	24,24	2,63	65,75	24,56	2,68
65	47,79	33,76	1,42	53,03	34,97	1,52	54,50	33,64	1,62	56,72	31,95	1,77	61,10	26,89	2,27	64,43	26,19	2,46
LWT	12 °C (DB)			15 °C (DB)			20 °C (DB)			25 °C (DB)			30 °C (DB)			35 °C (DB)		
	HC (kW)	PI (kW)	COP	HC (kW)	PI (kW)	COP	HC (kW)	PI (kW)	COP	HC (kW)	PI (kW)	COP	HC (kW)	PI (kW)	COP	HC (kW)	PI (kW)	COP
25	94,05	24,07	3,91	97,73	24,72	3,95	103,15	25,64	4,02	109,00	25,69	4,24	113,46	23,92	4,74	115,21	21,93	5,25
30	90,53	23,94	3,78	94,23	24,59	3,83	99,37	25,46	3,90	107,54	25,94	4,15	110,44	24,23	4,56	111,01	21,77	5,10
35	88,49	22,68	3,90	90,33	22,83	3,96	95,70	23,11	4,14	104,91	24,59	4,27	107,23	23,53	4,56	109,15	21,92	4,98
40	87,92	23,94	3,67	89,25	23,69	3,77	92,57	23,63	3,92	98,45	24,07	4,09	104,80	24,88	4,21	107,13	22,67	4,73
45	85,42	23,64	3,61	87,78	23,80	3,69	90,07	23,80	3,78	95,61	24,96	3,83	97,61	24,03	4,06	100,71	22,16	4,55
48	78,81	22,97	3,43	81,12	23,19	3,50	82,71	23,20	3,57	89,59	24,29	3,69	91,47	24,22	3,78	94,78	22,61	4,19
50	75,12	22,72	3,31	77,83	22,87	3,40	79,57	22,68	3,51	87,52	24,36	3,59	89,35	24,10	3,71	92,82	22,56	4,12
55	74,57	24,62	3,03	76,66	24,86	3,08	78,69	24,94	3,15	83,47	25,76	3,24	85,24	24,87	3,43	87,39	22,93	3,81
60	68,71	25,13	2,73	70,69	25,05	2,82	72,79	24,53	2,97	74,53	24,17	3,08	77,07	23,76	3,24	71,78	19,68	3,65
65	66,15	26,55	2,49	68,08	26,21	2,60	70,47	26,63	2,65	72,29	26,47	2,73	65,03	22,84	2,85	55,34	17,92	3,09
LWT	40 °C (DB)			43 °C (DB)														
	HC (kW)	PI (kW)	COP	HC (kW)	PI (kW)	COP												
25	117,42	21,26	5,52	119,52	20,90	5,72												
30	114,41	21,86	5,23	116,53	21,90	5,32												
35	112,19	22,10	5,08	114,21	21,75	5,25												
40	109,19	22,62	4,83	112,22	22,59	4,97												
45	103,83	22,41	4,63	104,94	22,06	4,76												
48	98,89	23,14	4,27	99,90	22,76	4,39												
50	96,79	23,07	4,20	97,90	22,72	4,31												
55	89,85	23,08	3,89	90,53	22,55	4,01												
60	65,56	17,59	3,73	62,62	16,31	3,84												
65																		

Zastosowane skróty:

HC: Całkowita wydajność grzewcza (kW)

PI: Pobór mocy (kW)

LWT: Temperatura zasilania wody (°C)

COP: Współczynnik efektywności pompy ciepła (kW)

DB: Temperatura zewnętrzna według wskazania termometru suchego

Specyfikacje wydajności zmierzone dla pompy wody pracującej z nominalnym przepływem.



## KCHP-SU110-RN8L

LWT	-25 °C (DB)			-20 °C (DB)			-18 °C (DB)			-15 °C (DB)			-10 °C (DB)			-7 °C (DB)		
	HC (kW)	PI (kW)	COP	HC (kW)	PI (kW)	COP	HC (kW)	PI (kW)	COP	HC (kW)	PI (kW)	COP	HC (kW)	PI (kW)	COP	HC (kW)	PI (kW)	COP
25	65,08	28,76	2,26	75,85	28,24	2,69	83,00	27,97	2,97	88,60	29,26	3,03	93,05	28,67	3,25	100,43	30,60	3,28
30	59,44	27,30	2,18	69,27	26,77	2,59	78,89	27,38	2,88	83,32	29,24	2,85	89,12	29,18	3,05	95,62	30,85	3,10
35	59,89	29,21	2,05	69,58	28,45	2,45	74,69	27,17	2,75	78,94	28,59	2,76	83,77	28,23	2,97	90,13	30,02	3,00
40	52,75	30,40	1,74	61,21	29,60	2,07	69,72	28,79	2,42	74,60	28,87	2,58	78,67	28,33	2,78	85,09	30,04	2,83
45				56,82	33,23	1,71	67,24	34,95	1,92	71,50	32,56	2,20	75,54	32,01	2,36	82,50	34,42	2,40
48				53,68	33,76	1,59	64,81	35,06	1,85	69,25	32,82	2,11	73,20	32,29	2,27	80,34	34,89	2,30
50							60,47	33,95	1,78	64,37	31,68	2,03	68,64	31,43	2,18	75,94	34,23	2,22
55										62,97	34,45	1,83	67,12	34,20	1,96	75,21	37,83	1,99
60													64,80	38,67	1,68	72,22	42,44	1,70
65													61,62	40,84	1,51	68,87	41,13	1,67
LWT	-5 °C (DB)			0 °C (DB)			2 °C (DB)			5 °C (DB)			7 °C (DB)			10 °C (DB)		
	HC (kW)	PI (kW)	COP	HC (kW)	PI (kW)	COP	HC (kW)	PI (kW)	COP	HC (kW)	PI (kW)	COP	HC (kW)	PI (kW)	COP	HC (kW)	PI (kW)	COP
25	105,34	31,84	3,31	116,15	33,14	3,51	119,35	32,04	3,72	124,16	30,63	4,05	129,74	29,18	4,45	140,01	30,28	4,62
30	99,95	31,92	3,13	109,48	33,43	3,27	112,33	32,33	3,47	116,61	30,89	3,78	123,90	29,78	4,16	136,98	31,51	4,35
35	94,37	31,21	3,02	104,14	32,60	3,19	106,56	32,01	3,33	110,20	31,22	3,53	113,10	28,52	3,97	127,29	30,61	4,16
40	89,38	31,15	2,87	99,83	33,77	2,96	102,51	33,19	3,09	106,52	32,42	3,29	112,24	28,76	3,90	120,19	30,62	3,93
45	87,16	36,00	2,42	98,07	38,56	2,54	100,99	37,09	2,72	105,39	35,21	2,99	110,67	31,21	3,55	113,88	30,59	3,72
48	85,12	36,59	2,33	97,36	39,84	2,44	99,74	38,11	2,62	103,32	35,92	2,88	108,65	30,77	3,53	111,14	31,18	3,56
50	80,83	36,06	2,24	93,72	39,79	2,36	97,08	38,49	2,52	102,13	36,83	2,77	106,90	31,40	3,40	109,93	31,91	3,45
55	80,60	40,20	2,01	93,79	44,69	2,10	97,01	43,22	2,24	101,84	41,34	2,46	106,32	35,85	2,97	108,75	35,12	3,10
60	77,19	44,91	1,72	88,58	49,07	1,81	92,60	47,89	1,93	98,63	46,40	2,13	103,60	40,19	2,58	106,16	40,09	2,65
65	73,70	43,25	1,70	87,28	49,81	1,75	90,99	49,97	1,82	96,55	50,84	1,90	100,12	43,27	2,31	103,76	42,71	2,43
LWT	12 °C (DB)			15 °C (DB)			20 °C (DB)			25 °C (DB)			30 °C (DB)			35 °C (DB)		
	HC (kW)	PI (kW)	COP	HC (kW)	PI (kW)	COP	HC (kW)	PI (kW)	COP	HC (kW)	PI (kW)	COP	HC (kW)	PI (kW)	COP	HC (kW)	PI (kW)	COP
25	142,86	30,55	4,68	147,19	31,00	4,75	159,68	32,91	4,85	168,74	34,25	4,93	172,37	34,34	5,02	177,39	33,49	5,30
30	140,19	31,98	4,38	145,04	32,72	4,43	155,86	34,06	4,58	164,05	35,38	4,64	168,65	34,71	4,86	173,24	33,08	5,24
35	131,31	31,23	4,20	140,26	32,71	4,29	147,38	33,71	4,37	151,88	34,00	4,47	155,84	32,49	4,80	161,65	31,51	5,13
40	129,32	32,57	3,97	134,46	32,83	4,10	139,16	32,90	4,23	145,55	33,74	4,31	148,58	32,13	4,62	149,60	29,86	5,01
45	128,40	34,21	3,75	130,45	33,95	3,84	135,14	33,46	4,04	139,27	33,43	4,17	141,17	32,03	4,41	143,24	31,92	4,49
48	126,12	35,09	3,59	129,21	34,89	3,70	132,20	34,41	3,84	136,01	34,53	3,94	139,22	32,85	4,24	140,18	32,48	4,32
50	124,01	35,68	3,48	128,02	35,13	3,64	130,31	34,82	3,74	134,13	35,01	3,83	137,20	33,57	4,09	139,19	33,44	4,16
55	121,91	36,62	3,33	124,33	36,68	3,39	126,22	36,69	3,44	127,70	36,62	3,49	129,78	35,74	3,63	131,70	35,61	3,70
60	109,87	37,27	2,95	111,60	37,11	3,01	116,99	37,89	3,09	118,77	38,10	3,12	102,79	31,67	3,25	108,58	32,83	3,31
65	106,23	40,28	2,64	107,85	40,30	2,68	109,02	39,58	2,75	110,00	38,42	2,86	67,08	22,78	2,95	56,65	18,04	3,14
LWT	40 °C (DB)			43 °C (DB)														
	HC (kW)	PI (kW)	COP	HC (kW)	PI (kW)	COP												
25	178,81	29,20	6,12	180,80	29,01	6,23												
30	174,41	29,60	5,89	176,37	29,59	5,96												
35	163,39	29,27	5,58	164,71	29,17	5,65												
40	150,59	29,43	5,12	151,68	29,18	5,20												
45	144,25	30,92	4,67	145,35	30,85	4,71												
48	141,21	31,79	4,44	142,85	31,74	4,50												
50	140,64	32,96	4,27	141,31	32,81	4,31												
55	132,43	35,31	3,75	133,15	34,80	3,83												
60	109,68	31,98	3,43	93,53	26,20	3,57												
65																		

Zastosowane skróty:

HC: Całkowita wydajność grzewcza (kW)

PI: Pobór mocy (kW)

LWT: Temperatura zasilania wody (°C)

COP: Współczynnik efektywności pompy ciepła (kW)

DB: Temperatura zewnętrzna według wskazania termometru suchego

Specyfikacje wydajności zmierzono dla pompy wody pracującej z nominalnym przepływem.

# Pompy ciepła dużej mocy

## KCHP-SU140-RN8L

LWT	-25 °C (DB)			-20 °C (DB)			-18 °C (DB)			-15 °C (DB)			-10 °C (DB)			-7 °C (DB)		
	HC (kW)	PI (kW)	COP	HC (kW)	PI (kW)	COP	HC (kW)	PI (kW)	COP	HC (kW)	PI (kW)	COP	HC (kW)	PI (kW)	COP	HC (kW)	PI (kW)	COP
25	77,95	41,65	1,87	90,77	40,88	2,22	99,27	40,42	2,46	105,93	42,21	2,51	111,22	41,28	2,69	120,04	43,02	2,79
30	71,19	39,52	1,80	82,94	38,78	2,14	94,38	39,61	2,38	99,65	40,80	2,44	106,54	42,09	2,53	114,29	41,74	2,74
35	65,61	40,19	1,63	78,71	40,42	1,95	86,59	39,55	2,19	94,76	42,03	2,25	100,58	42,61	2,36	108,23	41,63	2,60
40	57,13	41,35	1,38	66,34	40,30	1,65	77,29	40,09	1,93	89,96	43,71	2,06	94,90	42,92	2,21	102,67	44,27	2,32
45				62,80	41,24	1,52	76,02	46,49	1,64	86,94	46,52	1,87	91,90	45,76	2,01	100,44	44,47	2,26
48				60,50	43,40	1,39	74,59	48,36	1,54	85,30	48,39	1,76	90,16	47,60	1,89	98,53	46,51	2,12
50							71,99	49,83	1,44	82,31	49,86	1,65	86,99	49,04	1,77	95,05	47,56	2,00
55										78,94	51,40	1,54	83,48	50,66	1,65	91,28	50,13	1,82
60													77,76	49,35	1,58	84,94	51,13	1,66
65													72,76	51,29	1,42	79,59	51,53	1,54
LWT	-5 °C (DB)			0 °C (DB)			2 °C (DB)			5 °C (DB)			7 °C (DB)			10 °C (DB)		
	HC (kW)	PI (kW)	COP	HC (kW)	PI (kW)	COP	HC (kW)	PI (kW)	COP	HC (kW)	PI (kW)	COP	HC (kW)	PI (kW)	COP	HC (kW)	PI (kW)	COP
25	125,95	42,82	2,94	139,13	46,16	3,01	143,09	45,36	3,15	149,12	44,42	3,36	161,72	39,48	4,10	172,57	41,67	4,14
30	119,46	42,08	2,84	130,96	44,49	2,94	134,43	44,45	3,02	139,69	44,44	3,14	153,43	39,30	3,90	169,03	42,66	3,96
35	113,34	42,62	2,66	125,08	45,38	2,76	127,98	44,83	2,85	132,34	44,08	3,00	142,94	40,54	3,53	162,88	42,91	3,80
40	107,86	45,12	2,39	120,50	47,46	2,54	123,72	47,11	2,63	128,56	46,62	2,76	142,20	40,56	3,51	160,02	44,45	3,60
45	106,14	43,17	2,46	119,48	48,76	2,45	123,06	48,64	2,53	128,43	48,47	2,65	140,94	47,10	2,99	155,17	47,86	3,24
48	104,12	46,09	2,26	117,21	49,86	2,35	120,71	49,87	2,42	125,98	49,99	2,52	137,97	46,78	2,95	149,30	48,79	3,06
50	100,45	46,74	2,15	113,06	50,24	2,25	116,44	50,18	2,32	121,52	50,41	2,41	133,08	48,15	2,76	146,83	51,19	2,87
55	96,46	49,25	1,96	108,54	54,83	1,98	111,77	54,59	2,05	116,62	54,26	2,15	126,37	50,28	2,51	141,17	53,09	2,66
60	89,74	52,24	1,72	100,98	55,79	1,81	104,00	54,79	1,90	108,53	53,45	2,03	118,85	48,33	2,46	131,13	51,34	2,55
65	84,13	50,59	1,66	94,71	55,98	1,69	97,54	54,95	1,78	101,78	53,58	1,90	110,12	50,37	2,19	120,12	52,59	2,28
LWT	12 °C (DB)			15 °C (DB)			20 °C (DB)			25 °C (DB)			30 °C (DB)			35 °C (DB)		
	HC (kW)	PI (kW)	COP	HC (kW)	PI (kW)	COP	HC (kW)	PI (kW)	COP	HC (kW)	PI (kW)	COP	HC (kW)	PI (kW)	COP	HC (kW)	PI (kW)	COP
25	176,73	42,26	4,18	182,96	43,12	4,24	188,09	43,79	4,30	191,41	44,02	4,35	193,10	43,88	4,40	195,39	43,80	4,46
30	175,41	43,86	4,00	181,20	44,69	4,05	184,42	44,47	4,15	188,50	44,44	4,24	191,45	44,56	4,30	193,10	44,26	4,36
35	169,97	44,38	3,83	173,30	44,55	3,89	179,87	44,69	4,03	184,03	44,56	4,13	186,03	44,14	4,21	188,37	43,67	4,31
40	164,71	44,86	3,67	167,19	44,22	3,78	169,78	43,31	3,92	172,83	43,60	3,96	174,98	42,78	4,09	177,28	42,03	4,22
45	160,54	47,11	3,41	163,45	46,34	3,53	165,47	45,49	3,64	166,57	45,18	3,69	169,94	45,48	3,74	171,69	45,19	3,80
48	152,36	48,09	3,17	156,96	47,13	3,33	160,35	46,70	3,43	163,40	46,95	3,48	166,71	47,27	3,53	168,43	46,97	3,59
50	149,36	49,06	3,04	153,15	49,06	3,12	154,68	48,05	3,22	157,63	48,30	3,26	160,83	48,63	3,31	162,48	48,32	3,36
55	145,76	49,88	2,92	148,21	50,10	2,96	150,13	50,30	2,98	151,92	50,41	3,01	154,92	50,72	3,05	157,47	50,71	3,11
60	139,18	52,63	2,64	140,30	50,46	2,78	143,55	50,06	2,87	145,70	50,12	2,91	113,28	38,41	2,95	116,97	39,00	3,00
65	130,71	52,26	2,50	131,38	51,51	2,55	132,41	50,73	2,61	134,55	50,77	2,65	91,37	34,39	2,66	81,41	30,37	2,68
LWT	40 °C (DB)			43 °C (DB)														
	HC (kW)	PI (kW)	COP	HC (kW)	PI (kW)	COP												
25	198,34	43,35	4,58	200,41	43,03	4,66												
30	195,38	43,90	4,45	198,40	43,96	4,51												
35	189,97	43,36	4,38	191,08	43,44	4,40												
40	178,92	41,85	4,27	181,03	42,00	4,31												
45	173,71	44,92	3,87	175,70	44,86	3,92												
48	170,41	46,68	3,65	172,22	46,58	3,70												
50	164,39	48,03	3,42	167,52	48,32	3,47												
55	160,28	50,70	3,16	161,36	50,39	3,20												
60	116,81	38,25	3,05	106,94	34,58	3,09												
65																		

Zastosowane skróty:

HC: Całkowita wydajność grzewcza (kW)

PI: Pobór mocy (kW)

LWT: Temperatura zasilania wody (°C)

COP: Współczynnik efektywności pompy ciepła (kW)

DB: Temperatura zewnętrzna według wskazania termometru suchego

Specyfikacje wydajności zmierzone dla pompy wody pracującej z nominalnym przepływem.

**4.2 Tabele wydajności chłodniczej**
**KCHP-SU65-RN8L**

LWT	-15 °C (DB)			-10 °C (DB)			-5 °C (DB)			0 °C (DB)			5 °C (DB)			10 °C (DB)		
	CC (kW)	PI (kW)	EER	CC (kW)	PI (kW)	EER	CC (kW)	PI (kW)	EER	CC (kW)	PI (kW)	EER	CC (kW)	PI (kW)	EER	CC (kW)	PI (kW)	EER
0																45,15	10,72	4,21
5																49,96	11,42	4,38
7																53,02	12,03	4,41
10	50,14	7,69	6,52	49,55	7,81	6,35	48,95	8,26	5,93	47,29	8,78	5,39	45,91	9,25	4,96	56,28	12,20	4,61
15	57,26	7,91	7,24	56,59	8,02	7,05	55,80	8,84	6,32	53,28	8,65	6,16	52,42	8,73	6,00	61,07	10,69	5,71
18	61,11	8,17	7,48	60,39	8,25	7,32	59,74	8,89	6,72	58,19	8,92	6,52	56,83	8,86	6,41	67,01	10,87	6,17
20	63,57	8,49	7,48	62,82	8,54	7,35	62,26	9,06	6,87	61,37	9,21	6,67	59,68	9,05	6,60	70,84	11,17	6,34
LWT	15 °C (DB)			20 °C (DB)			25 °C (DB)			30 °C (DB)			35 °C (DB)			40 °C (DB)		
	CC (kW)	PI (kW)	EER	CC (kW)	PI (kW)	EER	CC (kW)	PI (kW)	EER	CC (kW)	PI (kW)	EER	CC (kW)	PI (kW)	EER	CC (kW)	PI (kW)	EER
0	49,87	13,02	3,83	49,15	13,30	3,70	48,49	13,70	3,54	47,77	16,24	2,94	46,16	17,73	2,60	42,49	17,64	2,41
5	57,85	14,06	4,12	56,76	14,34	3,96	54,66	14,72	3,71	53,31	17,41	3,06	52,04	19,01	2,74	47,92	18,89	2,54
7	62,06	15,16	4,09	61,19	15,31	4,00	60,00	15,91	3,77	57,98	17,80	3,26	56,68	19,79	2,86	51,58	19,47	2,65
10	65,62	15,67	4,19	64,85	15,95	4,07	64,02	16,26	3,94	62,12	18,43	3,37	60,55	20,07	3,02	53,96	19,07	2,83
15	72,39	14,39	5,03	71,61	15,15	4,73	70,01	15,98	4,38	67,42	17,36	3,88	63,66	18,34	3,47	58,80	17,97	3,27
18	83,74	15,67	5,34	81,38	16,28	5,00	79,70	17,37	4,59	78,02	18,79	4,15	75,30	22,14	3,40	64,35	19,38	3,32
20	87,88	16,20	5,42	85,90	17,00	5,05	83,73	18,08	4,63	81,09	19,00	4,27	77,99	19,06	4,09	67,94	17,35	3,92
LWT	43 °C (DB)			45 °C (DB)			48 °C (DB)											
	CC (kW)	PI (kW)	EER	CC (kW)	PI (kW)	EER	CC (kW)	PI (kW)	EER									
0	40,19	18,49	2,17	36,96	17,73	2,09	27,25	17,39	1,57									
5	45,85	20,04	2,29	41,19	18,75	2,20	28,68	16,77	1,71									
7	48,78	19,63	2,48	43,71	18,69	2,34	30,10	15,57	1,93									
10	50,96	19,41	2,63	46,15	18,51	2,49	31,00	13,81	2,24									
15	53,20	17,15	3,10	45,50	15,50	2,93	31,32	11,19	2,80									
18	55,58	17,37	3,20	48,28	15,52	3,11	34,14	11,64	2,93									
20	57,09	15,97	3,57	50,09	15,32	3,27	36,01	11,99	3,00									

Zastosowane skróty:

CC: Całkowita wydajność chłodnicza (kW)

PI: Pobór mocy (kW)

LWT: Temperatura zasilania wody (°C)

EER: Współczynnik wydajności chłodniczej (kW)

DB: Temperatura zewnętrzna według wskazania termometru suchego

Specyfikacje wydajności zmierzone dla pompy wody pracującej z nominalnym przepływem.

## KCHP-SU75-RN8L

LWT	-15 °C (DB)			-10 °C (DB)			-5 °C (DB)			0 °C (DB)			5 °C (DB)			10 °C (DB)		
	CC (kW)	PI (kW)	EER	CC (kW)	PI (kW)	EER	CC (kW)	PI (kW)	EER	CC (kW)	PI (kW)	EER	CC (kW)	PI (kW)	EER	CC (kW)	PI (kW)	EER
0																52,07	15,64	3,33
5																60,36	17,47	3,46
7																64,26	18,26	3,52
10	62,43	11,84	5,27	61,70	11,98	5,15	60,81	12,56	4,84	58,84	13,17	4,47	57,31	13,85	4,14	68,32	18,14	3,77
15	71,26	12,35	5,77	70,44	12,37	5,70	69,29	13,44	5,15	66,26	13,02	5,09	65,20	13,13	4,97	74,81	16,16	4,63
18	76,15	12,65	6,02	75,27	12,69	5,93	74,28	13,54	5,48	72,35	13,42	5,39	70,67	13,33	5,30	79,57	15,95	4,99
20	79,27	13,23	5,99	78,35	13,28	5,90	77,47	13,94	5,56	76,28	13,97	5,46	74,19	13,73	5,41	82,60	16,24	5,08
LWT	15 °C (DB)			20 °C (DB)			25 °C (DB)			30 °C (DB)			35 °C (DB)			40 °C (DB)		
	CC (kW)	PI (kW)	EER	CC (kW)	PI (kW)	EER	CC (kW)	PI (kW)	EER	CC (kW)	PI (kW)	EER	CC (kW)	PI (kW)	EER	CC (kW)	PI (kW)	EER
0	60,97	20,51	2,97	60,32	20,85	2,89	59,73	21,53	2,77	59,26	25,24	2,35	56,83	26,13	2,18	45,09	21,47	2,10
5	69,05	21,24	3,25	68,31	21,56	3,17	67,65	22,23	3,04	66,92	25,85	2,59	64,18	26,95	2,38	51,04	22,31	2,29
7	75,52	23,28	3,24	75,10	23,44	3,20	74,24	24,22	3,07	70,81	26,76	2,65	69,29	28,26	2,45	54,76	22,82	2,40
10	82,19	24,53	3,35	81,14	24,64	3,29	79,23	24,79	3,20	77,41	27,99	2,77	74,87	29,02	2,58	56,48	22,32	2,53
15	90,66	21,82	4,15	87,80	22,75	3,86	86,60	24,15	3,59	82,27	24,63	3,34	78,45	25,16	3,12	61,71	20,51	3,01
18	93,86	21,83	4,30	91,87	22,71	4,04	90,83	24,13	3,76	87,96	24,46	3,60	<b>85,07</b>	<b>25,06</b>	<b>3,39</b>	68,07	20,82	3,27
20	95,87	22,06	4,35	94,46	23,03	4,10	93,52	24,50	3,82	91,62	25,10	3,65	87,47	24,92	3,51	72,20	20,98	3,44
LWT	43 °C (DB)			45 °C (DB)			48 °C (DB)											
	CC (kW)	PI (kW)	EER	CC (kW)	PI (kW)	EER	CC (kW)	PI (kW)	EER	CC (kW)	PI (kW)	EER	CC (kW)	PI (kW)	EER	CC (kW)	PI (kW)	EER
0	42,34	20,75	2,04	38,96	19,51	2,00	28,69	18,94	1,51									
5	47,90	22,28	2,15	42,97	20,43	2,10	29,93	18,11	1,65									
7	50,70	21,85	2,32	45,46	20,29	2,24	31,25	16,68	1,87									
10	52,79	21,46	2,46	47,75	19,94	2,39	32,03	14,69	2,18									
15	49,87	16,96	2,94	42,67	14,93	2,86	32,18	11,86	2,71									
18	54,42	17,39	3,13	47,26	15,56	3,04	34,56	12,16	2,84									
20	57,38	17,28	3,32	50,28	16,02	3,14	36,14	12,41	2,91									

Zastosowane skróty:

CC: Całkowita wydajność chłodnicza (kW)

PI: Pobór mocy (kW)

LWT: Temperatura zasilania wody (°C)

EER: Współczynnik wydajności chłodniczej (kW)

DB: Temperatura zewnętrzna według wskazania termometru suchego

Specyfikacje wydajności zmierzone dla pompy wody pracującej z nominalnym przepływem.

## KCHP-SU110-RN8L

LWT	-15 °C (DB)			-10 °C (DB)			-5 °C (DB)			0 °C (DB)			5 °C (DB)			10 °C (DB)		
	CC (kW)	PI (kW)	EER	CC (kW)	PI (kW)	EER	CC (kW)	PI (kW)	EER	CC (kW)	PI (kW)	EER	CC (kW)	PI (kW)	EER	CC (kW)	PI (kW)	EER
0																76,99	19,37	3,97
5																88,95	21,41	4,15
7																93,71	22,05	4,25
10	87,88	16,86	5,21	87,01	17,17	5,07	85,81	17,23	4,98	84,66	17,45	4,85	83,52	17,68	4,73	96,08	21,27	4,52
15	113,31	19,20	5,90	112,19	19,57	5,73	110,55	19,52	5,66	109,50	19,67	5,57	108,45	19,82	5,47	108,78	20,25	5,37
18	119,21	18,57	6,42	118,03	18,92	6,24	116,54	19,12	6,10	115,36	19,26	5,99	114,19	19,41	5,88	112,93	19,50	5,79
20	122,94	18,25	6,74	121,73	18,59	6,55	120,34	18,93	6,36	119,08	19,07	6,24	117,82	19,23	6,13	115,50	19,44	5,94
LWT	15 °C (DB)			20 °C (DB)			25 °C (DB)			30 °C (DB)			35 °C (DB)			40 °C (DB)		
	CC (kW)	PI (kW)	EER	CC (kW)	PI (kW)	EER	CC (kW)	PI (kW)	EER	CC (kW)	PI (kW)	EER	CC (kW)	PI (kW)	EER	CC (kW)	PI (kW)	EER
0	88,13	25,26	3,49	87,07	26,71	3,26	85,97	27,17	3,16	81,46	29,38	2,77	80,04	32,82	2,44	70,25	30,89	2,27
5	102,79	26,92	3,82	98,86	27,75	3,56	97,96	28,02	3,50	94,65	31,02	3,05	92,56	35,00	2,64	79,70	33,02	2,41
7	108,09	27,49	3,93	105,40	28,06	3,76	104,14	28,20	3,69	100,46	31,79	3,16	99,33	34,09	2,91	84,94	32,86	2,59
10	108,85	27,14	4,01	106,73	27,78	3,84	105,71	28,50	3,71	103,68	31,60	3,28	101,66	33,80	3,01	91,47	33,18	2,76
15	125,05	27,28	4,58	122,63	28,43	4,31	121,47	28,97	4,19	119,16	33,01	3,61	116,84	33,68	3,47	107,15	35,46	3,02
18	133,68	28,28	4,73	131,07	29,23	4,48	129,82	29,83	4,35	129,17	34,37	3,76	127,26	35,50	3,58	109,91	33,91	3,24
20	139,16	28,91	4,81	136,44	29,72	4,59	135,15	30,36	4,45	132,56	34,44	3,85	129,96	34,22	3,80	111,56	33,06	3,37
LWT	43 °C (DB)			45 °C (DB)			48 °C (DB)											
	CC (kW)	PI (kW)	EER	CC (kW)	PI (kW)	EER	CC (kW)	PI (kW)	EER									
0	66,88	32,00	2,09	58,86	29,71	1,98	45,05	26,80	1,68									
5	76,64	34,32	2,23	66,76	31,55	2,12	51,38	27,30	1,88									
7	82,03	34,97	2,35	71,04	31,64	2,25	52,44	24,06	2,18									
10	87,69	34,86	2,52	76,06	30,93	2,46	57,11	24,29	2,35									
15	91,49	31,38	2,92	78,03	27,39	2,85	58,19	21,73	2,68									
18	91,40	29,23	3,13	79,46	26,31	3,02	54,46	19,33	2,82									
20	91,13	28,07	3,25	80,21	25,76	3,11	51,85	17,87	2,90									

Zastosowane skróty:

CC: Całkowita wydajność chłodnicza (kW)

PI: Pobór mocy (kW)

LWT: Temperatura zasilania wody (°C)

EER: Współczynnik wydajności chłodniczej (kW)

DB: Temperatura zewnętrzna według wskazania termometru suchego

Specyfikacje wydajności zmierzone dla pompy wody pracującej z nominalnym przepływem.

## KCHP-SU140-RN8L

LWT	-15 °C (DB)			-10 °C (DB)			-5 °C (DB)			0 °C (DB)			5 °C (DB)			10 °C (DB)		
	CC (kW)	PI (kW)	EER	CC (kW)	PI (kW)	EER	CC (kW)	PI (kW)	EER	CC (kW)	PI (kW)	EER	CC (kW)	PI (kW)	EER	CC (kW)	PI (kW)	EER
0																103,83	32,29	3,22
5																118,46	34,38	3,45
7																126,42	35,04	3,61
10	114,01	25,80	4,42	112,89	26,29	4,29	111,32	26,42	4,21	109,83	26,77	4,10	108,33	27,15	3,99	131,31	34,33	3,82
15	133,00	26,54	5,01	131,72	27,04	4,87	129,84	26,96	4,82	128,63	27,15	4,74	127,41	27,36	4,66	132,53	29,09	4,56
18	140,18	25,66	5,46	138,80	26,15	5,31	137,05	26,44	5,18	135,67	26,65	5,09	134,28	26,87	5,00	134,22	27,56	4,87
20	144,55	25,17	5,74	143,13	25,66	5,58	141,51	26,14	5,41	140,03	26,36	5,31	138,56	26,58	5,21	137,27	27,12	5,06
LWT	15 °C (DB)			20 °C (DB)			25 °C (DB)			30 °C (DB)			35 °C (DB)			40 °C (DB)		
	CC (kW)	PI (kW)	EER	CC (kW)	PI (kW)	EER	CC (kW)	PI (kW)	EER	CC (kW)	PI (kW)	EER	CC (kW)	PI (kW)	EER	CC (kW)	PI (kW)	EER
0	115,83	38,73	2,99	110,11	39,46	2,79	108,72	41,18	2,64	107,03	45,22	2,37	105,14	46,41	2,27	74,13	33,80	2,19
5	133,15	41,13	3,24	126,56	41,85	3,02	123,86	43,98	2,82	122,78	47,45	2,59	120,09	50,17	2,39	84,51	36,57	2,31
7	139,75	42,17	3,31	134,73	42,36	3,18	131,53	46,00	2,86	130,20	48,60	2,68	129,29	52,01	2,49	89,66	37,99	2,36
10	143,77	42,78	3,36	141,44	43,77	3,23	139,66	45,15	3,09	136,52	45,25	3,02	133,54	45,83	2,91	97,30	37,73	2,58
15	152,16	38,79	3,92	148,14	40,69	3,64	145,43	41,80	3,48	141,95	41,62	3,41	135,37	40,66	3,33	113,98	40,13	2,84
18	153,91	36,76	4,19	150,37	38,66	3,89	147,76	38,82	3,81	144,16	38,27	3,77	<b>137,06</b>	<b>38,69</b>	<b>3,54</b>	116,59	38,49	3,03
20	154,40	35,82	4,31	151,11	37,72	4,01	148,52	37,78	3,93	144,96	37,47	3,87	140,98	37,16	3,79	118,12	37,53	3,15
LWT	43 °C (DB)			45 °C (DB)			48 °C (DB)											
	CC (kW)	PI (kW)	EER	CC (kW)	PI (kW)	EER	CC (kW)	PI (kW)	EER									
0	70,57	35,02	2,02	62,11	32,50	1,91	47,56	29,27	1,62									
5	81,26	38,00	2,14	70,77	34,94	2,03	54,47	30,20	1,80									
7	86,58	39,17	2,21	74,96	35,46	2,11	55,34	26,94	2,05									
10	93,27	39,66	2,35	80,87	35,22	2,30	60,71	27,65	2,20									
15	97,32	35,57	2,74	82,97	31,09	2,67	61,85	24,66	2,51									
18	96,92	33,22	2,92	84,24	29,90	2,82	57,77	21,92	2,64									
20	96,45	31,91	3,02	84,88	29,30	2,90	54,90	20,27	2,71									

Zastosowane skróty:  
 CC: Całkowita wydajność chłodnicza (kW)  
 PI: Pobór mocy (kW)  
 LWT: Temperatura zasilania wody (°C)  
 EER: Współczynnik wydajności chłodniczej (kW)  
 DB: Temperatura zewnętrzna według wskazania termometru suchego  
 Specyfikacje wydajności zmierzone dla pompy wody pracującej z nominalnym przepływem.

Uwaga:

Tabela rozkładu temperatur na wlocie i wylocie wody											
Grzanie	Wlot(°C)	20	25	30	35	40	43	45	47	50	55
	Wylot(°C)	25	30	35	40	45	48	50	55	60	65
Chłodzenie	Wlot(°C)	5	10	12	15	21	28	\	\	\	\
	Wylot(°C)	0	5	7	10	15	20	\	\	\	\

## 5 Współczynniki korekcyjne wydajności

### 5.1 Współczynniki dla glikolu etylenowego i propylenowego

Wystąpienie któregokolwiek z poniższych warunków wymusza zastosowanie środka zapobiegającego zamarzaniu:

- temperatura zewnętrzna spada poniżej 0°C;
- temperatura na wylocie wody nie przekracza 5 °C,
- urządzenie nie będzie uruchamiane przez dłuższy czas;
- brak dopływu zasilania, bez konieczności wymiany wody w instalacji.

Dla urządzenia pracującego we wspomnianych warunkach wymagane jest zastosowanie roztworu glikolu. Zastosowanie glikolu wpłynie na ograniczenie wydajności, zależnie od jego stężenia.

Stężenie glikolu etylenowego (%)	Współczynnik korygujący				Punkt zamarzania (°C)
	Wydajność chłodnicza	Pobór mocy	Współczynnik oporu wody	Przepływ wody	
0	1.000	1.000	1.000	1.000	0
10	0.984	0.998	1.118	1.019	-4
20	0.973	0.995	1.268	1.051	-9
30	0.965	0.992	1.482	1.092	-16
40	0.960	0.989	1.791	1.145	-23
50	0.950	0.983	2.100	1.200	-37

Stężenie glikolu propylenowego (%)	Współczynnik korygujący				Punkt zamarzania (°C)
	Wydajność chłodnicza	Pobór mocy	Współczynnik oporu wody	Przepływ wody	
0	1.000	1.000	1.000	1.000	0
10	0.976	0.996	1.071	1.00	-3
20	0.961	0.992	1.189	1.016	-7
30	0.948	0.988	1.380	1.034	-13
40	0.938	0.984	1.728	1.078	-22
50	0.925	0.975	2.150	1.125	-35

### 5.2 Współczynniki spadku temperatury parownika

Dane w tabelach wydajności odnoszą się do spadku temperatury na parowniku rzędu 5 °C. Spadki temperatury spoza tego zakresu mogą wpłynąć na zdolność systemu sterowania do utrzymania zadowalającej regulacji i nie są zalecane.

### 5.3 Współczynniki korekcyjne ze względu na wysokość

Dane w tabelach wydajności odnoszą się do poziomu morza. Wysokości ponad poziomem morza wpływają na wydajność urządzenia. Spadek gęstości powietrza ograniczy wydajność skraplacza oraz wydajność urządzenia. Maksymalna dopuszczalna wysokość to 1800 metrów.

### 5.4 Współczynnik zarastania

Zarastanie odnosi się do nagromadzonych, niepożądanych materiałów na stałej powierzchni, najczęściej w środowisku wodnym. Takim zanieczyszczeniem mogą być albo organizmy żywe (narastanie materiału biologicznego) lub substancje nieożywione (nieorganiczne lub organiczne). Zarastanie jest zazwyczaj odróżniane od innych form rozwojowych, ponieważ odbywa się na powierzchni lub elemencie, w instalacji lub obiekcie, realizującym określoną i użyteczną funkcję, na której wydajność lub działanie ma negatywny wpływ.

Inne terminy stosowane w literaturze dla opisu zarastania obejmują: tworzenie się osadów, zaskorupienie, krzepnięcie, śniedzenie, kamień, osadzenie kamienia, zażuzlenie, osadzanie. Ostatnie sześć terminów ma węższe znaczenie niż zarastanie w zakresie nauki i technologii związanej z tym zjawiskiem, dodatkowo posiadając znaczenie spoza tego zakresu; dlatego należy stosować je z zachowaniem ostrożności.

Zarastanie jest zjawiskiem powszechnym i zróżnicowanym, obejmującym porastanie kałużów statków, naturalnych powierzchni w środowisku morskim (porosty), zarastanie elementów przekazujących ciepło poprzez składniki zawarte w wodzie lodowej lub gazach, a również rozwój płytki i kamienia nazębnego.

Ciała obce obecne w instalacji wody lodowej będą miały negatywny wpływ na efektywność transferu ciepła parownika oraz mogą zwiększać spadki ciśnienia i ograniczać przepływ wody. Dla zapewnienia optymalnej pracy urządzenia, należy we właściwy sposób uzdatnić wodę. Należy odnieść się do poniższej tabeli.

WYSOKOŚĆ (m)	Różnica między temperaturą wody na wlocie i wylocie (°C)	Współczynnik zarastania							
		0.018 m <sup>2</sup> . °C /kW		0.044 m <sup>2</sup> . °C /kW		0.086 m <sup>2</sup> . °C /kW		0.172 m <sup>2</sup> . °C /kW	
		C	P	C	P	C	P	C	P
Poziom morza	3	1.036	1.077	1.019	1.076	0.991	0.975	0.963	0.983
	4	1.039	1.101	1.022	1.080	0.994	0.996	0.971	0.984
	5	1.045	1.105	1.028	1.086	1.000	1.000	0.977	0.989
	6	1.051	1.109	1.034	1.093	1.006	1.004	0.983	0.994
600	3	1.024	1.087	1.008	1.064	0.980	0.984	0.951	0.991
	4	1.027	1.111	1.011	1.068	0.983	1.005	0.959	0.992
	5	1.034	1.115	1.017	1.074	0.989	1.009	0.965	0.997
	6	1.043	1.115	1.026	1.084	0.998	1.009	0.973	0.999
1200	3	1.013	1.117	0.996	1.052	0.969	1.011	0.942	1.002
	4	1.015	1.118	0.998	1.055	0.971	1.012	0.948	1.003
	5	1.023	1.122	1.006	1.063	0.979	1.015	0.955	1.005
	6	1.031	1.125	1.015	1.072	0.987	1.018	0.962	1.007
1800	3	1.002	1.128	0.986	1.042	0.959	1.021	0.935	1.007
	4	1.005	1.129	0.989	1.045	0.962	1.022	0.941	1.010
	5	1.012	1.132	0.995	1.051	0.968	1.024	0.945	1.012
	6	1.018	1.134	1.001	1.058	0.974	1.026	0.949	1.014

Skróty:

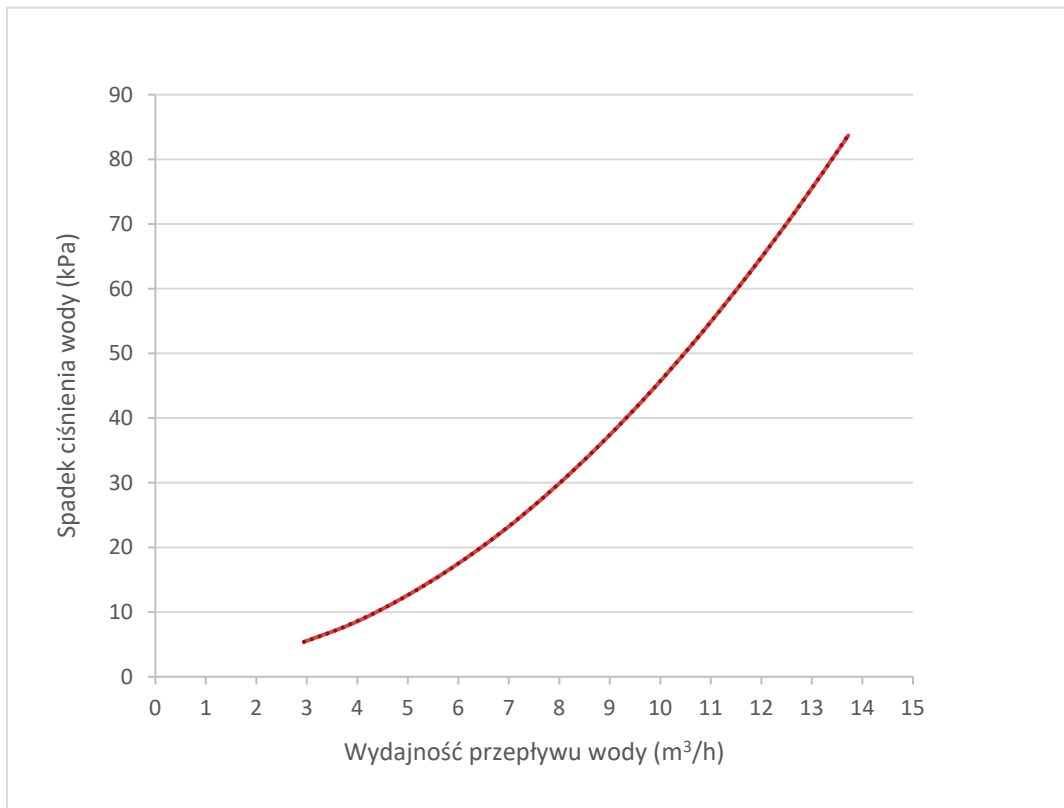
C: Wydajność chłodnicza

P: Pobór mocy

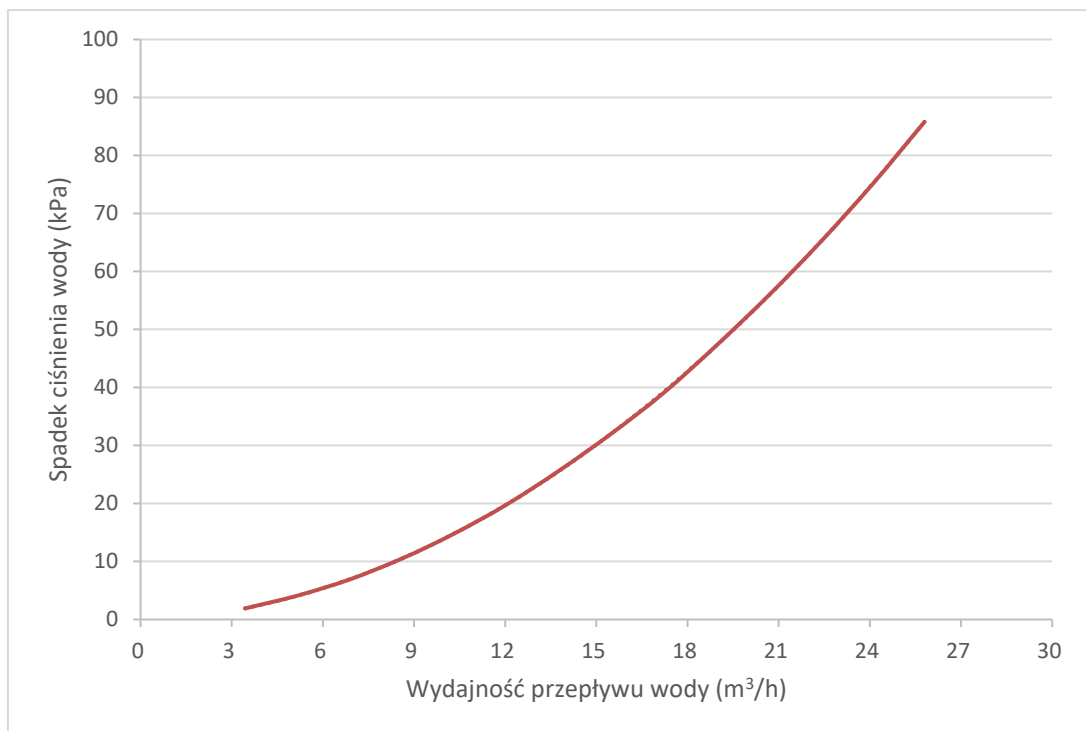


**6 Wydajność hydrauliczna**

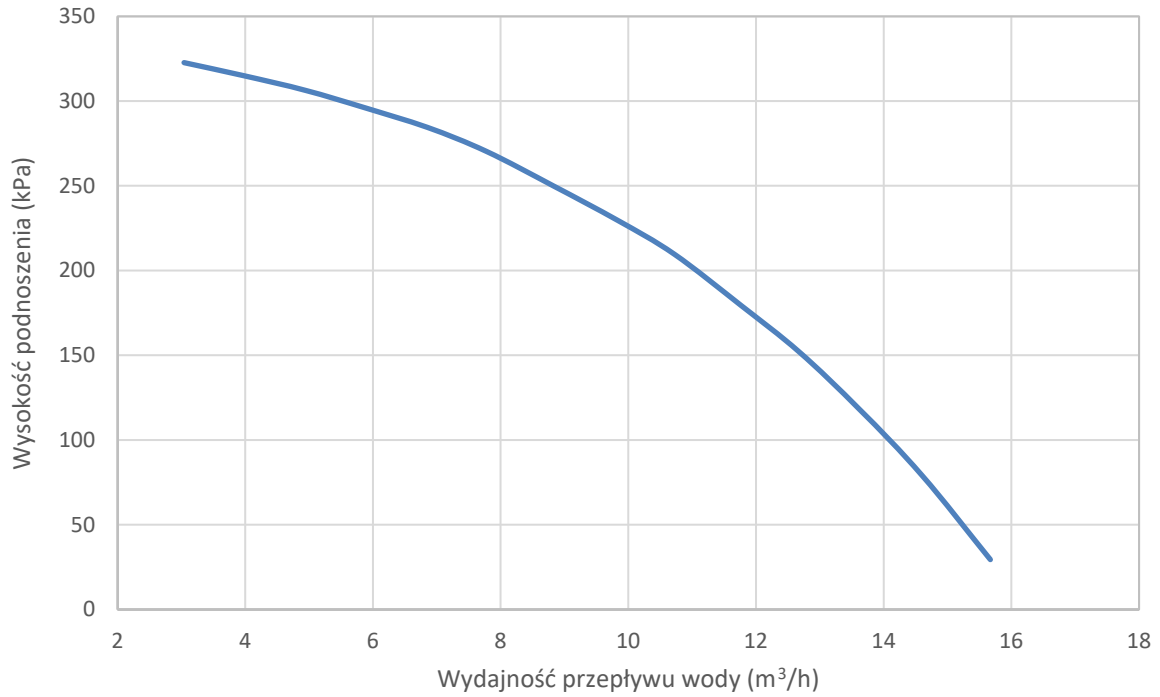
**65/75KW**



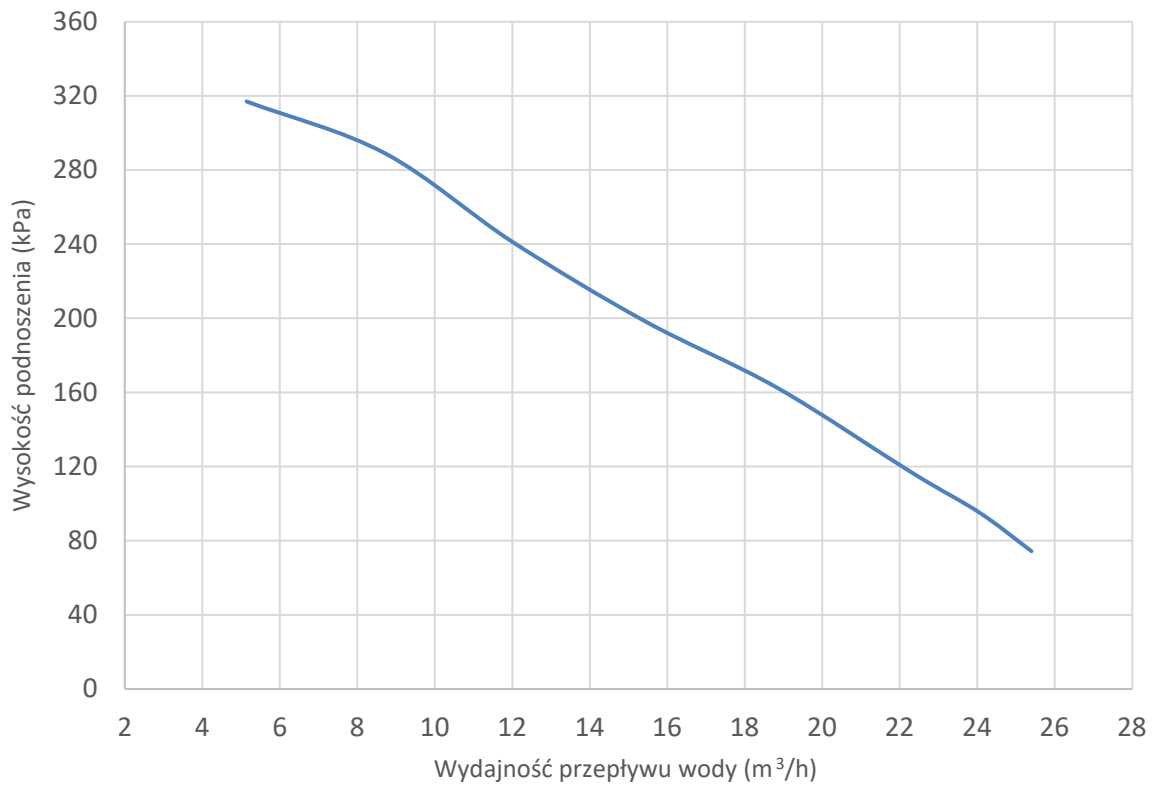
**110/140KW**



65/75KW

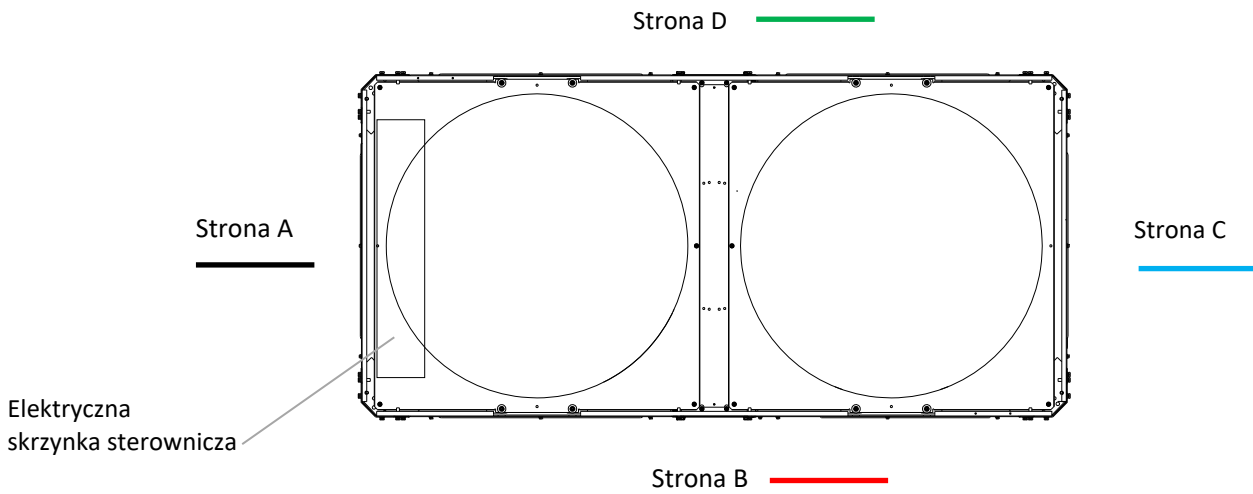


110/140KW

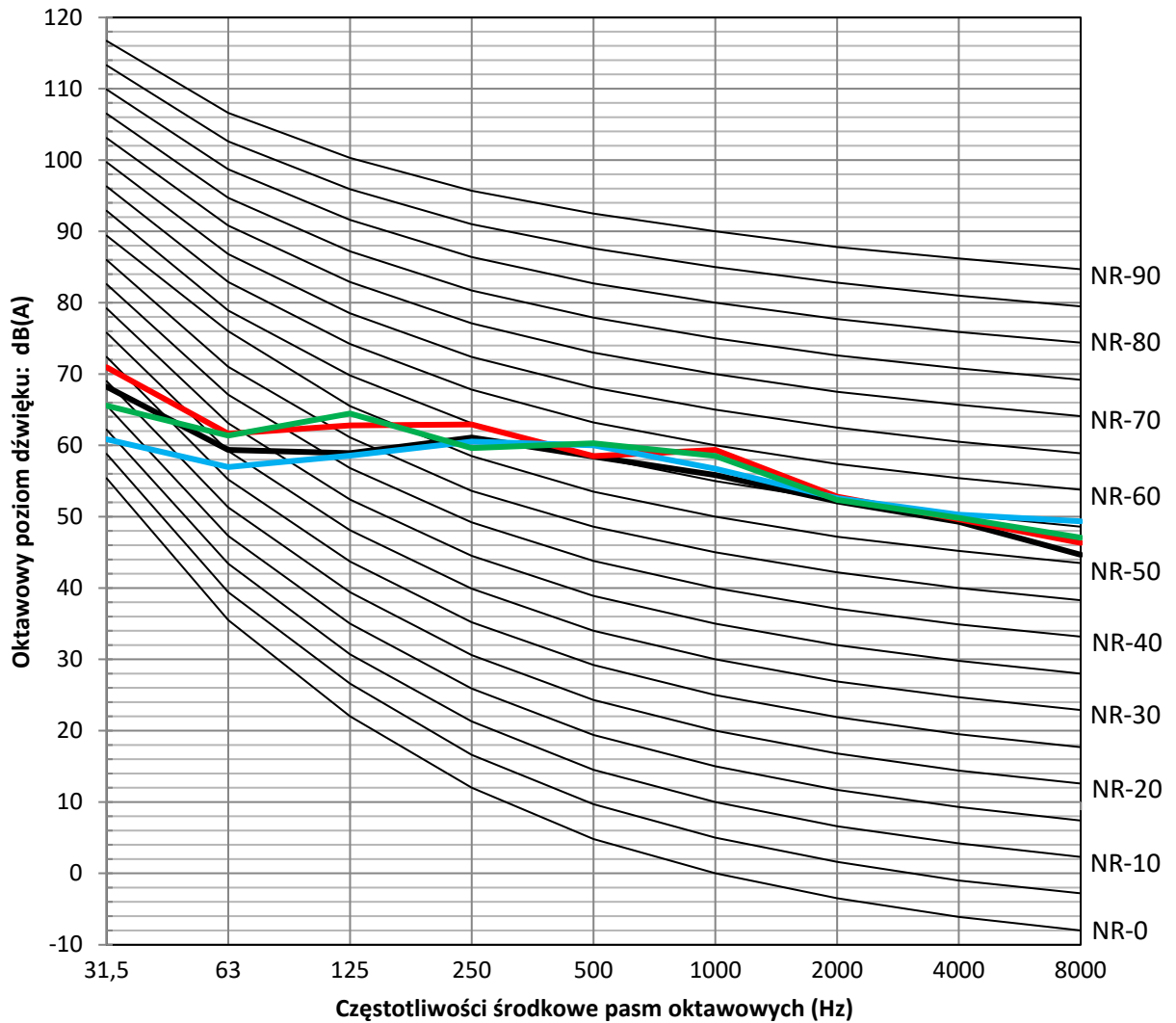


**7 Pasma oktawowe**

Dla 65/75kW

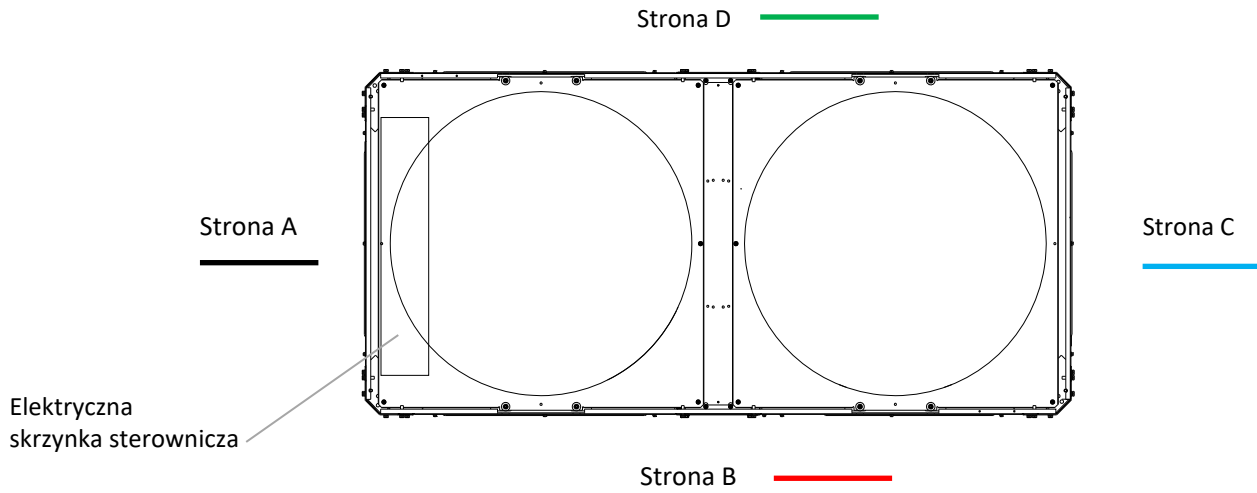


Warunki pomiaru: Temperatura zewnętrzna 35°C DB. EWT 12°C, LWT 7°C

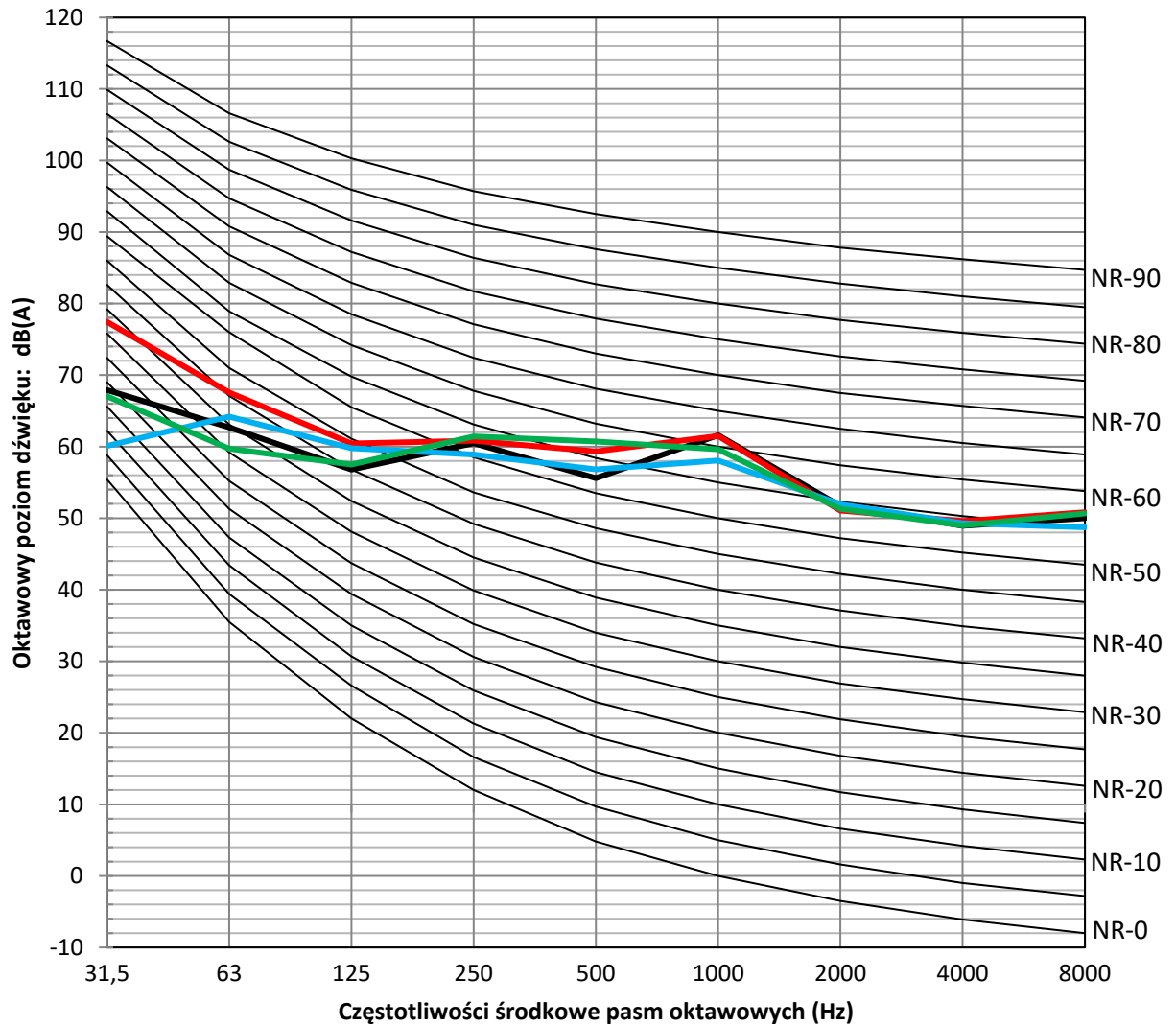


# Pompy ciepła dużej mocy

Dla 110/140kW



Warunki pomiaru: Temperatura zewnętrzna 35°C DB. EWT 12°C, LWT 7°C



# Część 3

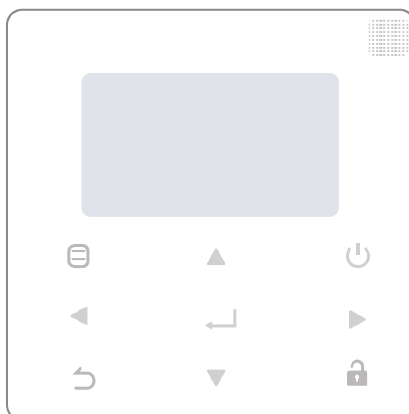
## Interfejs użytkownika Montaż i konfiguracja

1 Wprowadzenie .....	34
2 Menu serwisowe .....	35
3 Menu projektu.....	44
4 Konfiguracja parametrów.....	48

## 1 Wprowadzenie

Podczas montażu, montażysta powinien skonfigurować ustawienia i parametry urządzenia, odpowiednio do warunków montażu, warunków klimatycznych oraz preferencji użytkownika końcowego. Odpowiednie ustawienia są dostępne i można je programować z poziomu menu SERVICE i PROJECT na interfejsie użytkownika sterownika przewodowego.

KJRM-120H2/BMWKO-E



Ikona	Funkcja
	Przejdźcie do struktury menu ze strony głównej
	Nawigowanie kursorem po ekranie / strukturze menu / regulacja ustawień
	Włączanie/wyłączanie ogrzewania/chłodzenia pomieszczeń
	Przejdźcie do wyższego poziomu
	Długie naciśnięcie w celu odblokowania/zablokowania sterownika
	Przejdźcie do kolejnego etapu programowania harmonogramu w strukturze menu / potwierdzenie wyboru / przejście do podmenu w strukturze menu

**2 MENU SERWISOWE**

**2.1 Struktura menu**



## 2.2 Menu serwisowe

MENU > MENU SERW.

Menu serwisowe dostępne jest dla montażystów i pozwala skonfigurować system i odpowiednio zmodyfikować jego parametry. Aby wprowadzić hasło, poruszaj się między cyframi za pomocą strzałek ◀ ▶ i ustaw wartość numeryczną za pomocą strzałek ▼ ▲. Na koniec naciśnij przycisk ↵. Hasło dostępu to 234.

MENU SERW.
WPROW. HASŁO
0 0 0
OK

Po wprowadzeniu hasła wyświetlone zostaną poniższe ekrany.

MENU SERW.
ZAP. O STAN
WYCZYŚĆ BŁ. HISTORYCZNE
KONF. ADRESU
KONTR. CIEPŁA
OK

MENU SERW.
KOMPENSACJA TEMP.
KONTR. POMPY
ODSZRANIANIE RĘCZNE
KONTROLA NIS. WODY WYCH.
OK

MENU SERW.
PRZEŁĄCZNIK PRÓŻNI
PRZEŁĄCZNIK OSZCZ. ENERGII
WŁ. CWU
PRZYWRÓĆ DANE FABRYCZNE
OK

## 2.3 Sprawdzanie stanu

MENU > MENU SERW. > ZAP. O STAN

MENU SERW.
ZAP. O STAN
WYCZYŚĆ BŁ. HISTORYCZNE
KONF. ADRESU
KONTR. CIEPŁA
OK

Opcja **ZAP. O STAN** pozwala montażysty na sprawdzenie parametrów pracy. Wybierz adres urządzenia za pomocą przycisków ◀ ▶.

ZAP. O STAN
WYBIERZ ADRES
◀ 07 ▶ #
MODEL J.Z.
130 kW
CZĘST. SPRĘŻ.
50 Hz
NAT. SPRĘŻ.1
20 A
NAT. SPRĘŻ.2
20 A
BACK

ZAP. O STAN
WYSOKIE CIŚ.
3.83 MPa
NISKIE CIŚ.
1.00 MPa
TEMP. WYL. TP1
30 °C
TEMP. WYL. TP2
30 °C
TEMP. SSANIA TH
-20 °C
OK

ZAP. O STAN
TEMP. TZ
-20 °C
TEMP. T3
-20 °C
TEMP. T4
-20 °C
TEMP. T6A
40 °C
TEMP. T6B
40 °C
BACK

ZAP. O STAN
TEMP. TFIN1
60 °C
TEMP. TFIN2
60 °C
TDSH
30 °C
TSSH
15 °C
TCSH
15 °C
BACK

ZAP. O STAN
PRĘD. WENT.1
850 RPM
PRĘD. WENT.2
850 RPM
PRĘD. WENT.3
850 RPM
ZAW. ROZPR. A
1800 P
ZAW. ROZPR. B
1800 P
BACK

ZAP. O STAN
ZAW. ROZPR. C
1800P
TEMP. Twi
30 °C
TEMP. Two
30 °C
TEMP. Tw
30 °C
TEMP. TAF1
30 °C
BACK



ZAP. O STAN	
TEMP. TAF2	30 °C
TEMP. T5	30 °C
CZAS SPREŻ.1	120 MIN
CZAS SPREŻ.2	120 MIN
CZAS SPREŻ.3	120 MIN
BACK	7/9

ZAP. O STAN	
CZAS SPREŻ.	65535 H
STAŁY CZAS POMPY	65535 H
ODWR. CZAS POMPY	65535 H
OPROGR. J.Z.	V45
OPROGR. HMI	V45
BACK	8/9

ZAP. O STAN							
STAN ODSZR.							
00	01	02	03	04	05	06	07
08	09	10	11	12	13	14	15
OPROGRAMOWANIE E2 V45							
ZAK							
OK	9/9						

Uwaga:

1. Tz Temperatura na wylocie z płytowego wymiennika ciepła

T3 Najniższa temperatura instalacji rurowej skraplacza

T4 Temperatura zewnętrzna

T6A, T6B Temperatura czynnika w płytowym wymienniku ciepła EVI

Tfin1, Tfin2 Temperatura modułu inwertera

TDSH Temperatura przegrzania na tłoczeniu

TSSH Temperatura przegrzania na ssaniu

TCSH Temperatura przegrzania wtrysku

Twi Temperatura na wlocie wody do urządzenia

Two Temperatura na wylocie wody z urządzenia

Tw Całkowita temperatura na wylocie wody

Taf1 Temperatura przeciwzamrozeniowa zbiornika

Taf2 Temperatura przeciwzamrozeniowa po stronie wody

T5 Temperatura zasobnika wody

2. Wersja OPROGRAMOWANIA JEDNOSTKI ZEWNĘTRZNEJ i PANELU STEROWANIA będzie zmieniać się wraz z kolejną iteracją produktu.

### 2.4 Kasowanie historii błędów

MENU > MENU SERW. > WYCZYŚĆ BŁ. HISTOR.

MENU SERW.	
ZAP. O STAN	
WYCZYŚĆ BŁ. HISTORYCZNE	
KONF. ADRESU	
KONTR. CIEPŁA	
OK	1/3

WYCZYŚĆ BŁ. HISTORYCZNE	
WYCZYŚĆ BŁ. HIST. JEDN.	
WYCZYŚĆ WSZ. BŁ. HIST.	
WYCZYŚĆ BŁ. BLOKADY	
WYCZYŚĆ CZAS PR.	
OK	1/3

Opcja **WYCZYŚĆ BŁ. HISTOR.** służy do kasowania historii kodów błędów i zerowania czasu pracy podzespołów.

WYCZ. BŁ. HIST. JED.	
WYBIERZ ADRES	◀ 07 ▶
WYCZYŚCIĆ?	◀ TAK ▶
OK	↔

WYCZ. WSZ. BŁ. HIST.	
WYCZYŚCIĆ?	◀ TAK ▶
OK	↔

WYCZYŚĆ BŁ. BLOK.	
WYCZYŚCIĆ?	◀ TAK ▶
OK	↔

WYCZYŚĆ CZAS PR.	
WYBIERZ ADRES	◀ 07 ▶
WYCZ CZ. PR. SPREŻ.?	◀ NIE ▶
WYCZ. ST. CZ. POMPY?	◀ NIE ▶
WY. ODWR. CZ. POMPY?	◀ NIE ▶
OK	↔

## Pompy ciepła dużej mocy

### 2.5 Adresowanie

MENU > MENU SERW. > KONF. ADRESU

MENU SERW.
ZAP. O STAN
WYCZYŚĆ BŁ. HISTORYCZNE
<b>KONF. ADRESU</b>
KONTR. CIEPŁA
OK 1/3

Opcja **KONF. ADRESU** pozwala ustawić, czy urządzenie może być sterowane z poziomu sterownika przewodowego i systemu MODBUS. Opcję adresowania można również uruchomić wciskając jednocześnie przyciski i na 3 s.

ADRES KONTR.	◀ 10 ▶ #
WŁ. KONTR.	◀ NIE ▶
WŁ. MODBUS	◀ NIE ▶
ADRES MODBUS	◀ 10 ▶ #
OK	

W polu **ADRES KONTR.** należy wprowadzić adres urządzenia, którego parametry chcemy sprawdzić.

Ustawienie opcji TAK w polu WŁ. KONTR. oznacza, że wszystkie parametry mogą być ustawiane na sterowniku.

Opcja NIE oznacza, że parametry mogą być wyłącznie wyświetlane na sterowniku.

Jeżeli system pompy ciepła posiada dostęp do sieci MODBUS, opcję WŁ. MODBUS należy ustawić na TAK. Należy zwrócić uwagę, że w tym przypadku opcja **WŁ. KONTR.** również musi być ustawiona na TAK, w przeciwnym razie nie będzie można sterować urządzeniem.

W polu **ADRES MODBUS** należy ustawić adres sterownika, jeżeli system MODBUS jest dostępny.

### 2.6 Sterowanie grzałkami

MENU > MENU SERW. > KONTR. CIEPŁA

MENU SERW.
ZAP. O STAN
WYCZYŚĆ BŁ. HISTORYCZNE
KONF. ADRESU
<b>KONTR. CIEPŁA</b>
OK 1/3

KONTR. CIEPŁA
HEAT1
HEAT2
WYMUSZ. CIEPŁO2 OTW.
OK

**HEAT1** oznacza grzałkę elektryczną instalacji rurowej w trybie chłodzenia/grzania.

**HEAT2** oznacza grzałkę zasobnika w trybie C.W.U.

HEAT1	
WŁ. CIEPŁO1.	◀ NIE ▶
TEMP-AUXHEAT1-ON	◀ 07 ▶ °C
TW.HEAT1-ON	◀ 25 ▶ °C
TW.HEAT1-OFF	◀ 45 ▶ °C
OK	1/2

HEAT2	
WYŁ. WSZ. CIEPŁ.2	◀ TAK ▶
WYBIERZ ADRES	◀ 10 ▶ #
HEAT2-ENABLE	◀ NIE ▶
T-HEAT2-DELAY	◀ 190 ▶ MIN
DT5-HEAT2-OFF	◀ 10 ▶ °C
OK	1/2

HEAT2							
T4-HEAT2-ON	◀ 10 ▶ °C						
00	01	02	03	04	05	06	07
08	09	10	11	12	13	14	15
OK		2/2	⬇ ⬆ ⬇				

WYMUSZ. CIEPŁO2 OTW.							
WYBIERZ ADRES	◀ 10 ▶ #						
WYMUSZ. CIEPŁO2 OTW. ◀ NIE ▶							
00	01	02	03	04	05	06	07
08	09	10	11	12	13	14	15
OK		⬇ ⬆ ⬇					

W polu **TEMP-AUXHEAT1-ON** ustawia się temperaturę zewnętrzną, poniżej której załączy się grzałka instalacji rurowej (poza dostawą).

Kiedy temperatura zasilania osiągnie wartość TW. HEAT1-ON, grzałka instalacji (poza dostawą) załączy się automatycznie. Kiedy temperatura zasilania osiągnie wartość TW. HEAT1-OFF, grzałka instalacji (poza dostawą) wyłączy się automatycznie. Jeżeli system wyposażony jest w grzałkę zasobnika, opcja WYŁ. WSZ. CIEPŁ.2 powinna być ustawiona na TAK.

W polu **HEAT2-ENABLE** ustawia się stan grzałki zasobnika dla wybranego adresu urządzenia.

W polu **T-HEAT2-DELAY** ustawia się czas opóźnienia załączenia grzałki zasobnika, po uruchomieniu sprężarki.

W polu **DT5-HEAT2-OFF** ustawia się różnicę między rzeczywistą temperaturą wody i nastawą temperatury, powyżej której grzałka zasobnika wyłączy się.

W polu **T4\_HEAT2\_ON** ustawia się temperaturę zewnętrzną, przy której załączy się grzałka zasobnika (00~15 oznacza adres urządzenia).

Jeżeli opcja **WYMUSZ. CIEPŁO2 OTW.** jest ustawiona na TAK, to dla  $T5 < T5S-1$ , grzałka zasobnika załączy się, a dla  $T5 \geq T5S$  grzałka zasobnika wyłączy się (00~15 oznacza adres urządzenia).

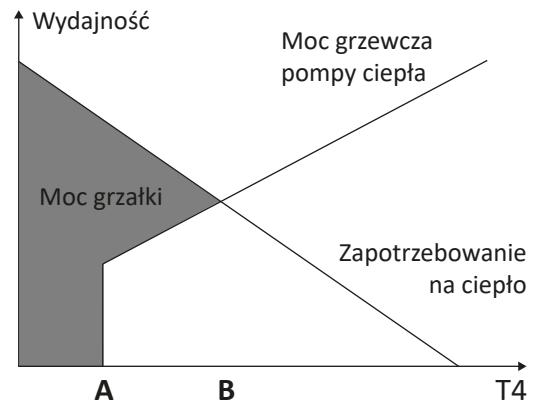
**Sterowanie ogrzewaniem pomieszczeń w trybie biwalentnym (HEAT1)**

A: T4—\_Heatpump\_OFF1

W trybie ogrzewania pomieszczeń, poniżej temperatury T4 pompa ciepła zatrzyma się i załączona zostanie wyłącznie grzałka elektryczna 1. Zakres nastawy (-25~10°C), ustawienie domyślne -25°C, wartość nastawy nie może przekraczać wartości B.

B: Temp\_AuxHeat\_ON

W trybie ogrzewania pomieszczeń z punktem biwalentnym, poniżej temperatury T4 załączona zostanie grzałka elektryczna 1, a powyżej tego punktu grzałka 1 zostanie zatrzymana. Zakres nastawy (-15~10°C), ustawienie domyślne -5°C.



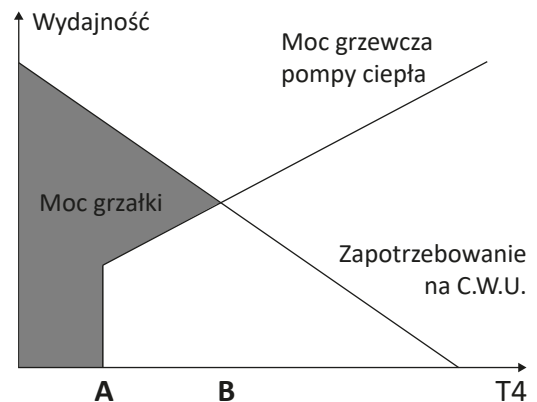
**Sterowanie przygotowaniem C.W.U. w trybie biwalentnym (HEAT2)**

A: T4—\_Heatpump\_OFF2

W trybie przygotowania C.W.U., poniżej temperatury T4 pompa ciepła zatrzyma się i załączona zostanie wyłącznie grzałka elektryczna 2. Zakres nastawy (-25~10°C), ustawienie domyślne -25°C, wartość nastawy nie może przekraczać wartości B.

B: T4\_Heat2\_ON

W trybie przygotowania C.W.U. z punktem biwalentnym, poniżej temperatury T4 załączona zostanie grzałka elektryczna 2, a powyżej tego punktu grzałka 2 zostanie zatrzymana. Zakres nastawy (-5~20°C), ustawienie domyślne -5°C.



## Pompy ciepła dużej mocy

### 2.7 Kompensacja temperatury

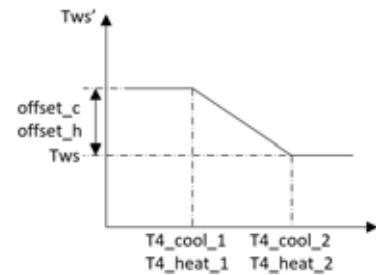
MENU > MENU SERW. > KOMPENSACJA TEMP.

MENU SERW.	
KOMPENSACJA TEMP.	
KONTR. POMPY	
ODSZRANIANIE RĘCZNE	
KONTROLA NIS. WODY WYCH.	
OK	2/3

Opcja KOMPENSACJA TEMP. powoduje automatyczną zmianę temperatury wody wraz ze zmianą temperatury zewnętrznej. Jeżeli temperatura zewnętrzna wzrośnie/spadnie, to zapotrzebowanie na ciepło spadnie/wzrośnie i nastąpi automatyczne obniżenie/zwiększenie temperatury wody. Jeżeli temperatura zewnętrzna spadnie/wzrośnie, to zapotrzebowanie na chłód spadnie/wzrośnie i nastąpi automatyczne zwiększenie/obniżenie temperatury wody.

KOMPENSACJA TEMP.	
WŁ. TRYB CHŁODZENIA	◀ TAK ▶ °C
T4 CHŁODZ.1	◀ 08 ▶ °C
T4 CHŁODZ.2	◀ 15 ▶ °C
PRZES.-CHŁ.	◀ 10 ▶ °C
OK	1/2

KOMPENSACJA TEMP.	
WŁ. TRYB GRZANIA	◀ TAK ▶ °C
T4 GRZ.1	◀ 08 ▶ °C
T4 GRZ.2	◀ 15 ▶ °C
PRZES.-GRZ.	◀ 10 ▶ °C
OK	2/2



**T4 CHŁODZ.1, T4 CHŁODZ.2** określa temperaturę zewnętrzną dla trybu chłodzenia.

**T4 GRZ.1, T4 GRZ.2** określa temperaturę zewnętrzną dla trybu grzania.

**PRZES.-CHŁ., PRZES.-GRZ.** określa różnicę między rzeczywistą temperaturą wody i temperaturą wody dla warunków

T4 CHŁODZ.1, T4 GRZ.1.

## 2.8 Sterowanie pompą

MENU > MENU SERW. > Pump Control

MENU SERW.
KOMPENSACJA TEMP.
<b>KONTR. POMPY</b>
ODSZRANIANIE RĘCZNE
KONTROLA NIS. WODY WYCH.
OK 2/3

KONTR. POMPY
WYMUSZ. OTW. POMPY
ODWR. UST. POMPY
CZAS POMPY WŁ./WYŁ.
OK

WYMUSZ. OTW. POMPY
WYBIERZ ADRES ◀ 0 ▶ #
WYMUSZ. OTW. POMPY ◀ NIE ▶
OK

ODWR. UST. POMPY
WYBIERZ ADRES ◀ 07 ▶ #
WŁĄCZ POMPE ◀ NIE ▶
WSPÓŁCZ.-POMPA ◀ 100 ▶ #
OK

CZAS POMPY WŁ./WYŁ.
CZAS WŁ. POMPY ◀ 05 ▶ MIN
CZAS WYŁ. POMPY ◀ 05 ▶ MIN
OK

Opcja **WYMUSZ. OTW. POMPY** służy do sterowania pracą pompy o stałych obrotach (poza dostawą).

Opcja **ODWR. UST. POMPY** służy do sterowania pracą pompy inwerterowej (poza dostawą). Zakres nastawy WSPÓŁCZ.-POMPA wynosi od 30 do 100%. Należy zapewnić przepływ zgodny z zapotrzebowaniem całego urządzenia, w przeciwnym razie może dojść do uszkodzenia jednostki.

W polu **CZAS WŁ. POMPY** ustawia się czas pracy pompy po zatrzymaniu urządzenia.

Jeżeli CZAS WYŁ. POMPY został ustawiony na 0, pompa będzie pracować bez przerwy. W innym przypadku, pompa będzie pracować z przerwami, zgodnie z ustawionym czasem CZAS WŁ. POMPY i CZAS WYŁ. POMPY.

	Zakres nastawy	Wartość domyślna	Skok nastawy
CZAS WŁ. POMPY	5~60min	5	5
CZAS WYŁ. POMPY	0~60min	0	5

## 2.9 Ręczne odszranianie

MENU > MENU SERW. > ODSZRANIANIE RĘCZNE

MENU SERW.
KOMPENSACJA TEMP.
KONTR. POMPY
<b>ODSZRANIANIE RĘCZNE</b>
KONTROLA NIS. WODY WYCH.
OK 2/3

ODSZRANIANIE RĘCZNE
WYBIERZ ADRES ◀ 07 ▶ #
ODSZRANIANIE RĘCZNE ◀ NIE ▶
OK

Opcja **ODSZRANIANIE RĘCZNE** pozwala na ręczne wymuszenie przejścia urządzenia w tryb odszraniania.

Jeżeli jednostka zewnętrzna skutecznie przejdzie do trybu odszraniania po aktywowaniu opcji ODSZRANIANIE RĘCZNE, na głównym ekranie pilota przewodowego pojawi się ikona odszraniania ❄️.

## 2.10 Sterowanie niską temperaturą wody na wylocie

MENU > MENU SERW. > KONTROLA NIS. WODY WYCH.

MENU SERW.
KOMPENSACJA TEMP.
KONTR. POMPY
ODSZRANIANIE RĘCZNE
<b>KONTROLA NIS. WODY WYCH.</b>
OK 2/3

Na tej stronie można sprawdzić historycznie najniższą nastawę temperatury wody na wylocie (zakres nastawy 0-20 °C).

KONTROLA NIS. WODY WYCH.	
MIN.TEMP.CHŁODZ.	◀ 50°C ▶
KONF. HIST.	
04/06/2020 11:30A	5°C
04/06/2020 11:30A	5°C
04/06/2020 11:30A	5°C
OK	

Opcja **MIN.TEMP.CHŁODZ.** pozwala ustawić najniższą temperaturę wody dla trybu chłodzenia. Należy zauważyć, że dla nastawy poniżej 5 °C, instalację grzewczą należy zalać roztworem glikolu.

KONTROLA NIS. WODY WYCH.	
Ustawiona temperatura niższa o 5 stopni. Potwierdź, czy jest to system zapobiegający zamarzaniu.	
OK	

## 2.11 Przełącznik próżniowy

MENU > MENU SERW. > PRZEŁĄCZNIK PRÓŻNI

MENU SERW.
<b>PRZEŁĄCZNIK PRÓŻNI</b>
PRZEŁĄCZNIK OSZCZ. ENERGII
WŁ. CWU
PRZYWRÓĆ DANE FABRYCZNE
OK 3/3

PRZEŁĄCZNIK PRÓŻNI	
PRZEŁĄCZNIK PRÓŻNI	◀ NIE ▶
OK	

**PRZEŁĄCZNIK PRÓŻNI** służy do sterowania układem próżniowym.

**2.12 Tryb energooszczędny**

**MENU > MENU SERW. > PRZEŁĄCZNIK OSZCZ. ENERGII**

MENU SERW.
PRZEŁĄCZNIK PRÓŻNI
<b>PRZEŁĄCZNIK OSZCZ. ENERGII</b>
WŁ. CWU
PRZYWRÓĆ DANE FABRYCZNE
<b>OK</b> 3/3

PRZEŁĄCZNIK OSZCZ. ENERGII	
PRZEŁĄCZNIK OSZCZ.	◀ 80% ▶
KONF. HIST.	
04/06/2020 11:30A	80%
04/06/2020 11:30A	80%
04/06/2020 11:30A	80%
<b>OK</b>	

Dla instalacji obciążonych czasowym ograniczeniem dostarczanej mocy, jednostka zewnętrzna obsługuje 7 poziomów zarządzania energią, które można ustawić w zakresie 40-100% wydajności. Pozwala to zapobiec wyłączeniu systemu w warunkach ograniczonej dostawy mocy i kontynuować jego pracę. Na tej stronie można przeglądać historyczne dane dotyczące trybu energooszczędnego.

**2.13 ZAŁĄCZENIE C.W.U.**

**MENU > MENU SERW. > WŁ. CWU**

Możliwość modyfikacji ustawień funkcji ciepłej wody użytkowej.

WŁ. CWU	
WŁ. CWU	◀ NIE ▶
<b>OK</b>	

**2.14 Przywracanie ustawień fabrycznych**

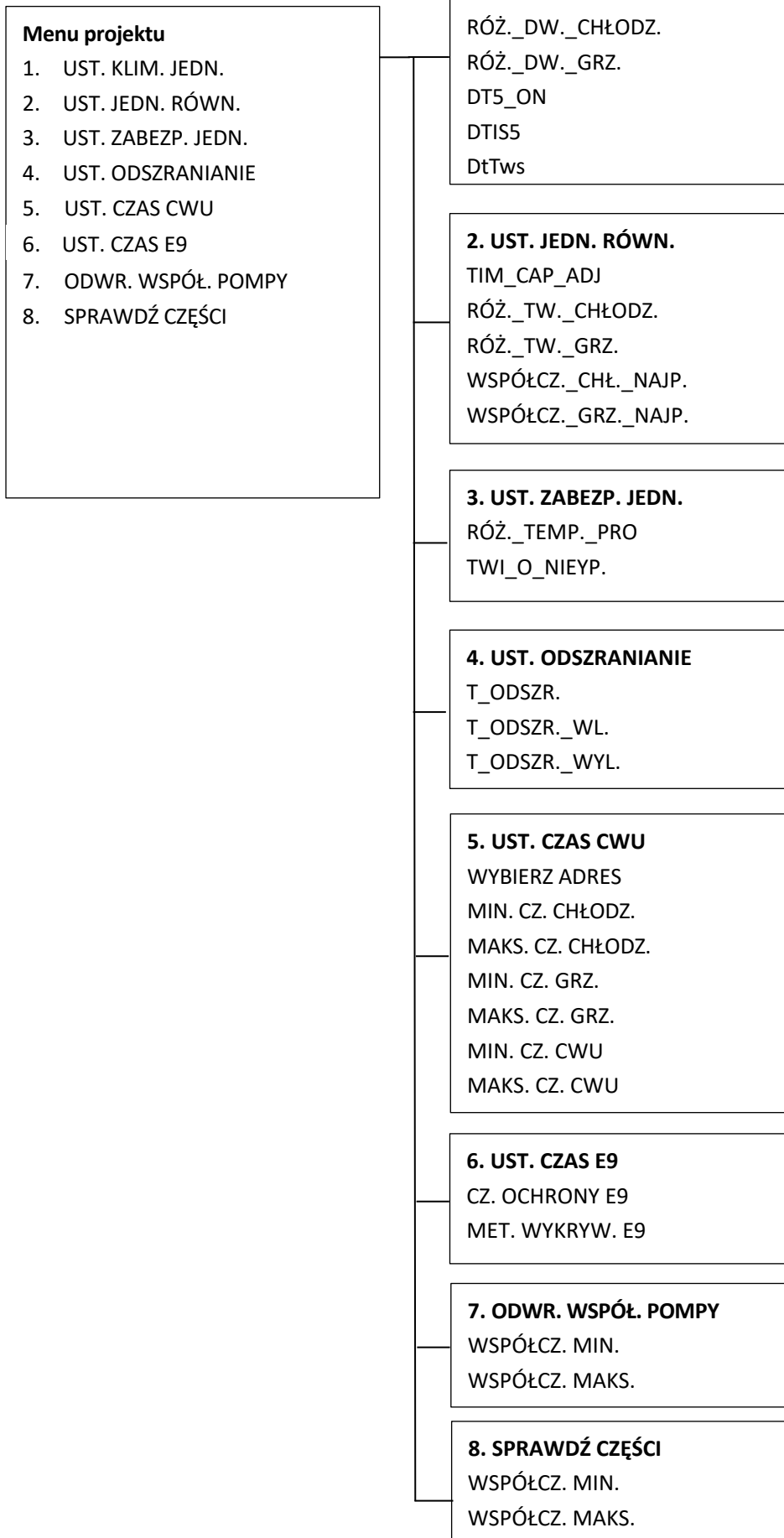
**MENU > MENU SERW. > PRZYWRÓĆ DANE FABRYCZNE**

Ta funkcja pozwala wyzerować wszystkie dane i przywrócić domyślne ustawienia fabryczne.

PRZYWRÓĆ DANE FABRYCZNE	
WYZEROWAĆ?	◀ TAK ▶
<b>OK</b>	

## 3 MENU PROJEKTU

### 3.1 Struktura menu





### 3.2 Menu projektu

#### MENU > MENU PROJ.

Menu projektu dostępne jest dla montażystów i pozwala skonfigurować system i odpowiednio zmodyfikować jego parametry. Aby wprowadzić hasło, poruszaj się między cyframi za pomocą strzałek ◀ ▶ i ustaw wartość numeryczną za pomocą strzałek ▼ ▲. Na koniec naciśnij przycisk **OK**. Hasło dostępu to 9877.

MENU PROJ.	
PLEASE INPUT THE PASSWORD	
0 0 0 0	
OK	▼ ▲

Po wprowadzeniu hasła wyświetlone zostaną poniższe ekrany.

MENU PROJ.	
UST. KLIM. JEDN.	
UST. JEDN. RÓWN.	
UST. ZABEZP. JEDN.	
UST. ODSZRANIANIE	
OK	1/2 ▼ ▲

MENU PROJ.	
UST. CZAS CWU	
UST. CZAS E9	
ODWR. WSPÓŁ. POMPY	
SPRAWDŹ CZĘŚCI	
OK	2/2 ▼ ▲

### 3.3 USTAWIENIA TRYBU KLIMATYZACJI

#### MENU > MENU PROJ. > UST. KLIM. JEDN.

UST. KLIM. JEDN.	
RÓŻ. DW. CHŁODZ.	◀ 2 ▶ °C
RÓŻ. DW. GRZ.	◀ 2 ▶ °C
DT5_ON	◀ 8 ▶ °C
DTIS5	◀ 10 ▶ °C
DtTws	◀ 1 ▶ °C
OK	▼ ▲

**RÓŻ. DW. CHŁODZ.** pozwala ustawić minimalną różnicę między rzeczywistą temperaturą zasilania (Two) i nastawą temperatury zasilania (TwoS), powyżej której urządzenie rozpocznie pracę w trybie chłodzenia. Urządzenie uruchomi się gdy  $Two - TwoS \geq RÓŻ. DW. CHŁODZ.$  Urządzenie zatrzyma się gdy stan  $TwoS - Two \geq 2$  utrzymuje się przez 5 sekund.

**RÓŻ. DW. GRZ.** pozwala ustawić minimalną różnicę między rzeczywistą temperaturą zasilania (Two) i nastawą temperatury zasilania (TwoS), powyżej której urządzenie rozpocznie pracę w trybie grzania. Urządzenie uruchomi się gdy  $TwoS - Two \geq RÓŻ. DW. GRZ.$  Urządzenie zatrzyma się gdy stan  $Two - TwoS \geq 2$  utrzymuje się przez 5 sekund.

Jeżeli dla urządzenia skonfigurowano funkcję C.W.U., to tryb C.W.U. zostanie załączony po spełnieniu warunków  $TempW\_heat\_Min\_n \leq T5 < \min(T5S, TempW\_heat\_Max\_n) - dt5\_ON$  oraz  $Two < \min(T5S, TempW\_heat\_Max\_n) - 2$ .

Uwaga:

Wartości  $TempW\_heat\_Min\_n$ ,  $T5S$ ,  $TempW\_heat\_Max\_n$  powiązane są z temperaturą zewnętrzną i są już zdefiniowane w programie.

$T5$  oznacza temperaturę wody w zasobniku;  $T5S$  oznacza nastawę temperatury dla trybu C.W.U.



Docelowa temperatura zasilania wody dla trybu C.W.U. wynosi  $TwoS = T5S + DTIS5$ . Tryb C.W.U. zostanie wyłączony gdy  $Two > TempW\_heat\_Max\_n$ .

Opcja **DtTws** jest zarezerwowana i nie można jej modyfikować.

## Pompy ciepła dużej mocy

### 3.4 USTAWIANIE RÓWNOLEGŁEJ JEDNOSTKI

MENU > MENU PROJ. > UST. JEDN. RÓWN.

UST. JEDN. RÓWN.	
TIM_CAP_ADJ	◀ 180 ▶ S
RÓŻ._TW._CHŁODZ.	◀ 2 ▶ °C
RÓŻ._TW._GRZ.	◀ 2 ▶ °C
WSPÓŁCZ._CHŁ._NAJP.	◀ 0 ▶ %
WSPÓŁCZ._GRZ._NAJP.	◀ 50 ▶ %
OK  	

**TIM\_CAP\_ADJ** definiuje okres regulacji wydajności.

**RÓŻ.\_TW.\_CHŁODZ.** definiuje minimalną różnicę między całkowitą rzeczywistą temperaturą zasilania ( $T_w$ ) i całkowitą nastawą temperatury zasilania ( $T_{wS}$ ), powyżej której urządzenie rozpocznie pracę w trybie chłodzenia. Urządzenie uruchomi się gdy  $T_w - T_{wS} \geq \text{RÓŻ._TW._CHŁODZ.} + 1$ . Urządzenie zatrzyma się gdy stan  $T_{wS} - T_w \geq 2$  utrzymuje się przez 5 sekund.



**RÓŻ.\_TW.\_GRZ.** definiuje minimalną różnicę między całkowitą rzeczywistą temperaturą zasilania ( $T_w$ ) i całkowitą nastawą temperatury zasilania ( $T_{wS}$ ), powyżej której urządzenie rozpocznie pracę w trybie grzania. Urządzenie uruchomi się gdy  $T_{wS} - T_w \geq \text{RÓŻ._TW._GRZ.} + 1$ . Urządzenie zatrzyma się gdy stan  $T_w - T_{wS} \geq 1$  utrzymuje się przez 5 sekund.

**WSPÓŁCZ.\_CHŁ.\_NAJP.** definiuje ilość wstępnych uruchomień dla trybu chłodzenia.

**WSPÓŁCZ.\_GRZ.\_NAJP.** definiuje ilość wstępnych uruchomień dla trybu grzania.

### 3.5 ZABEZPIECZENIE JEDNOSTKI

MENU > MENU PROJ. > UST. ZABEZP. JEDN.

UST. ZABEZP. JEDN.	
RÓŻ._TEMP._PRO	◀ 12 ▶ °C
TWI_O_NIEYP.	◀ 2 ▶ °C
OK  	

**RÓŻ.\_TEMP.\_PRO** definiuje bezwzględną różnicę między temperaturą wody na wlocie ( $T_{wi}$ ) i temperaturą wody na wylocie ( $T_{wo}$ ). Jeżeli  $|T_{wi} - T_{wo}| \geq \text{RÓŻ._TEMP._PRO}$ , urządzenie zatrzyma się i wygenerowany zostanie kod błędu P9. Kod błędu przestanie być sygnalizowany, kiedy spełniony zostanie warunek  $|T_{wi} - T_{wo}| \geq 10^\circ\text{C} [\text{RÓŻ._TEMP._PRO}]$  dla standardowej pompy lub  $|T_{wi} - T_{wo}| \geq 15^\circ\text{C}$  dla pompy wysokotemperaturowej.

**TWI\_O\_NIEYP.** definiuje różnicę między temperaturą wody na wlocie ( $T_{wi}$ ) i temperaturą wody na wylocie ( $T_{wo}$ ). Dla trybu chłodzenia, jeżeli  $T_{wo} - T_{wi} \geq \text{TWI\_O\_NIEYP.}$  i utrzymuje się przez 20 minut, to urządzenie zatrzyma się i wygenerowany zostanie kod błędu PA. Kod błędu przestanie być sygnalizowany kiedy  $T_{wo} - T_{wi} \leq \text{TWI\_O\_NIEYP.} - 1$ . Dla trybu grzania, jeżeli  $T_{wi} - T_{wo} \geq \text{TWI\_O\_NIEYP.}$  i utrzymuje się przez 20 minut, to urządzenie zatrzyma się i wygenerowany zostanie kod błędu PA. Kod błędu przestanie być sygnalizowany kiedy  $T_{wo} - T_{wi} \leq \text{TWI\_O\_NIEYP.} - 1$ .

### 3.6 USTAWIENIA ODSZRANIANIA

MENU > MENU PROJ. > UST. ODSZRANIANIE

UST. ODSZRANIANIE	
T_ODSZR.	◀ 35 ▶ min
T_ODSZR._WL.	◀ 0 ▶ °C
T_ODSZR._WYL.	◀ 0 ▶ °C
OK	⏴ ⏵

**T\_ODSZR.** definiuje czas między końcem ostatniego cyklu i początkiem kolejnego cyklu odszraniania.

**T\_ODSZR.\_WL.** definiuje temperaturę T3 dla uruchomienia cyklu odszraniania. Kiedy T3 osiągnie wartość T\_ODSZR.\_WL., urządzenie uruchomi tryb odszraniania.

**T\_ODSZR.\_WYL.** definiuje temperaturę T3 dla zakończenia cyklu odszraniania. Kiedy T3 osiągnie wartość T\_ODSZR.\_WYL., urządzenie zakończy tryb odszraniania.

### 3.7 USTAWIENIA CZASU DLA C.W.U. (ustawienia użytkownika)

MENU > MENU PROJ. > UST. CZAS CWU

UST. CZAS CWU	
WYBIERZ ADRES	◀ 07 ▶ #
MAKS. CZ. CHŁODZ.	◀ 08 ▶ h
MIN. CZ. CHŁODZ.	◀ 0.5 ▶ h
MAKS. CZ. GRZ.	◀ 08 ▶ h
MIN. CZ. GRZ.	◀ 0.5 ▶ h
OK	1/2 ⏴ ⏵

UST. CZAS CWU	
MIN. CZ. GRZ.	◀ 0.5 ▶ h
MAKS. CZ. CWU	◀ 08 ▶ h
OK	2/2 ⏴ ⏵

**MAKS. CZ. CHŁODZ.** definiuje maks. czas pracy dla trybu chłodzenia po wystąpieniu zapotrzebowania na C.W.U.

**MIN. CZ. CHŁODZ.** definiuje min. czas pracy dla trybu chłodzenia po wystąpieniu zapotrzebowania na C.W.U.

**MAKS. CZ. GRZ.** definiuje maks. czas pracy dla trybu grzania po wystąpieniu zapotrzebowania na C.W.U.

**MIN. CZ. GRZ.** definiuje min. czas pracy dla trybu grzania po wystąpieniu zapotrzebowania na C.W.U.

**MAKS. CZ. CWU** definiuje minimalny czas pracy w trybie C.W.U.

**MIN. CZ. CWU** definiuje maksymalny czas pracy w trybie C.W.U.

### 3.8 USTAWIENIA CZASU E9

MENU > MENU PROJ. > UST. CZAS E9

UST. CZAS E9	
CZ. OCHRONY E9	◀ 10 ▶ S
MET. WYKRYW. E9	◀ 1 ▶ #
OK	⏴ ⏵

**CZ. OCHRONY E9** definiuje czas opóźnienia wykrywania natężenia przepływu wody. Po uruchomieniu urządzenia, natężenie przepływu nie będzie wykrywane wcześniej niż po upływie (**2+ CZ. OCHRONY E9/60**) minut.

**MET. WYKRYW. E9** definiuje metodę wykrywania natężenia przepływu wody. Jeżeli wybrano opcję „1”, natężenie będzie wykrywane przez czujnik przepływu po uruchomieniu pompy. Jeżeli wybrano opcję „2”, natężenie będzie wykrywane przez czujnik przepływu zarówno przed jak i po uruchomieniu pompy.

## Pompy ciepła dużej mocy

### 3.9 WYDAJNOŚĆ POMPY INWERTEROWEJ

MENU > MENU PROJ. > ODWR. WSPÓŁ. POMPY

ODWR. WSPÓŁ. POMPY	
WSPÓŁCZ. MIN.	◀ 70 ▶ %
WSPÓŁCZ. MAKS.	◀ 100 ▶ %
OK	⬇ ⬅

**WSPÓŁCZ. MIN.** definiuje minimalną moc pompy inwerterowej, zainstalowanej na głównej instalacji hydraulicznej.

**WSPÓŁCZ. MAKS.** definiuje maksymalną moc pompy inwerterowej, zainstalowanej na głównej instalacji hydraulicznej.

### 3.10 SPRAWDZANIE STANU PODZESPOŁÓW

MENU > MENU PROJ. > SPRAWDŹ CZĘŚCI

W tym menu można sprawdzić stan pracy poszczególnych podzespołów.

SPRAWDŹ CZĘŚCI	
WYBIERZ ADRES	◀ 07 ▶ #
STAŁY STAN POMPY	WYŁ.
ODWR. STAN POMPY	80%
ZAWÓR CZTERODROŻNY	WYŁ.
STAN SV1	WYŁ.
BACK	1/3 ⬇ ⬅

SPRAWDŹ CZĘŚCI	
STAN SV2	WYŁ.
STAN SV4	WYŁ.
STAN SV5	WYŁ.
STAN SV6	WYŁ.
STAN SV8A	WYŁ.
BACK	2/3 ⬇ ⬅

SPRAWDŹ CZĘŚCI	
STAN SV8B	WYŁ.
STAN HEAT1	WYŁ.
STAN HEAT2	WYŁ.
ZAWÓR CEWKI	WYŁ.
BACK	3/3 ⬇ ⬅

## 4 Konfiguracja parametrów

Menu	Parametry	Zakres nastawy	Wartość domyślna	Skok nastawy
Menu serwisowe	TEMP_AUXHEAT_ON	0~10 °C	5 °C	1 °C
	TW_HEAT1_ON	0~50 °C	25 °C	1 °C
	TW_HEAT1_OFF	0~60 °C	45 °C	1 °C
	T_HEAT2_DELAY	60~240 min	90 min	5 min
	DT5_HEAT2_OFF	2~10 °C	5 °C	1 °C
	T4_HEAT2_ON	-5~20 °C	5 °C	1 °C
	T4 CHŁODZ.1	15~30 °C	25 °C	1 °C
	T4 CHŁODZ.2	35~45 °C	40 °C	1 °C
	PRZES.-CHŁ.	0~15 °C	10 °C	1 °C
	T4 GRZ.1	-10~10 °C	2 °C	1 °C
	T4 GRZ.2	15~30 °C	15 °C	1 °C
	PRZES.-GRZ.	0~30 °C	10 °C	1 °C
	WSPÓŁCZ.-POMPA	30%~100%	100%	5%
	CZAS WYŁ. POMPY	5~60 min	5 min	5 min
	CZAS WYŁ. POMPY	0~60 min	0 min	5 min
	MIN.TEMP.CHŁODZ.	0~20 °C	7 °C	1 °C
	PRZEŁ OSZCZ. ENERGII	40~100%	100%	10%

Menu	Parametry	Zakres nastawy	Wartość domyślna	Skok nastawy
Menu projektu	RÓŻ._DW._CHŁODZ.	1 °C~5 °C	2 °C	1 °C
	RÓŻ._DW._GRZ.	1 °C~5 °C	2 °C	1 °C
	TIM_CAP_ADJ	60~360 s	80 s	20 s
	RÓŻ._TW._CHŁODZ.	1 °C~5 °C	2 °C	1 °C
	RÓŻ._TW._GRZ.	1 °C~5 °C	2 °C	1 °C
	WSPÓŁCZ._CHŁ._NAJP.	0~100%	50%	5%
	WSPÓŁCZ._GRZ._NAJP.	0~100%	50%	5%
	RÓŻ._TEMP._PRO	Normal: 8~15 °C	Normal: 10 °C	1 °C
		Hot: 8~20 °C	Hot: 15 °C	
	TWI_O_NIEYP.	1~5 °C	2 °C	1 °C
	T_ODSZR.	20~120 min	35 min	5 min
	T_ODSZR._WL.	-5~5 °C	0 °C	1 °C
	T_ODSZR._WYL.	-10~+10 °C	0 °C	1 °C
	CZ. OCHRONY E9	2~20s	5s	1 °C
	MET. WYKRYW. E9	1~2	1	1 °C
	WSPÓŁCZ. MIN.	Normal: 40~100%	75%	5%
Hot: 25~100%		25%		
WSPÓŁCZ. MAKS.	70~100%	100%	5%	
Menu projektu (z ustawieniami użytkownika dla C.W.U.)	dT5_ON	2~10 °C	8 °C	1 °C
	dT1S5	5~20 °C	10 °C	1 °C
	MIN. CZ. CHŁODZ.	0.5~24 h	0.5 h	0.5 h
	MAKS. CZ. CHŁODZ.	0.5~24 h	8 h	0.5 h
	MIN. CZ. GRZ.	0.5~24 h	0.5 h	0.5 h
	MAKS. CZ. GRZ.	0.5~24 h	8 h	0.5 h
	MIN. CZ. CWU	0.5~24 h	0.5 h	0.5 h
	MAKS. CZ. CWU	0.5~24 h	8 h	8 h







**WE  
CARE  
ABOUT  
AIR**

kaisai.com