

KAISAI



ARCTIC POWER

POMPY CIEPŁA DUŻEJ MOCY

65 KW

75 KW

110 KW

140 KW



**WE
CARE
ABOUT
AIR**

Spis treści

- 4 Cechy i funkcje
- 11 Przygotowanie CWU
- 12 Wymiary
- 13 Typoszereg
- 14 Specyfikacja techniczna

KAISAI



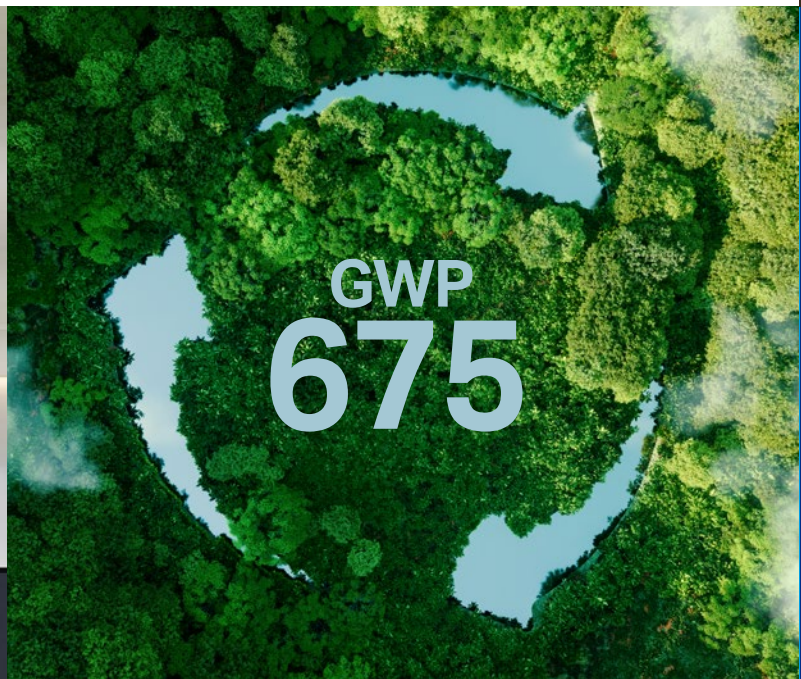
Ofertę marki Kaisai stanowią nowoczesne i niezawodne produkty zapewniające komfort użytkowania i spełniające oczekiwania związane ze specyfiką rynku HVACR, dedykowane klientowi biznesowemu, jak i końcowemu odbiorcy.

Poprzez wieloletnie inwestycje w technologię, urządzenia Kaisai uznawane są za jedne z najbardziej innowacyjnych rozwiązań klimatyzacyjnych w obiektach użyteczności publicznej oraz obiektach mieszkalnych.

W portfolio Kaisai znajdują się nowoczesne rozwiązania z zakresu OZE, do których należą pompy ciepła, centrale rekuperacyjne z odzyskiem ciepła oraz produkty fotowoltaiczne. Oferta marki obejmuje także klimatyzatory ściennie, multi-split, kasetonowe, kanałowe, przypodłogowo-podstropowe, konsole oraz klimatyzatory przenośne.

POMPY CIEPŁA DUŻEJ MOCY

Kompaktowe rewersyjne pompy ciepła powietrze-woda **do ogrzewania i chłodzenia pomieszczeń** oraz **do produkcji ciepłej wody użytkowej**. Idealne do nowych budynków lub wymiany istniejących systemów grzewczych, również w połączeniu z istniejącym źródłem ciepła.



GWP
675

GWP = 675 **Współczynnik** **ocieplenia globalnego**

Pompy ciepła wykorzystują ekologiczny czynnik chłodniczy R32, o niskim współczynniku ocieplenia globalnego (GWP=675) zgodnie z Europejską Dyrektywą F-gazową, której założeniem jest stopniowe ograniczenie stosowania gazów cieplarnianych.



Ekologiczny

R32 ma jeden z najniższych na rynku współczynników GWP równy 675, nie powoduje niszczenia warstwy ozonowej dzięki współczynnikowi ODP = 0.



Ekonomiczny

W porównaniu do czynnika R410A, czynnik R32 posiada większą sprawność energetyczną, dzięki czemu instalacja wymaga mniejszej jego ilości.



Bezpieczny

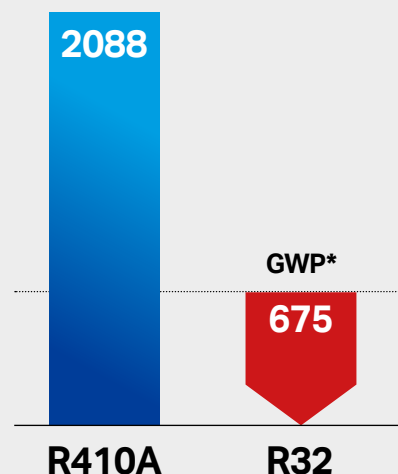
Czynnik R32 ma niską toksyczność i słabą zapalność - nie stanowi zagrożenia dla życia i zdrowia nawet w przypadku nieszczelności instalacji.

CZYNNIK
R32

67%

Mniejszy wpływ na globalne ocieplenie w porównaniu do R410A

* w odniesieniu do Czwartego Raportu ICCP





Zarządzanie komfortem 24/7

Kaisai oferuje **niezawodne rozwiązanie do zarządzania komfortem** o każdej porze roku, z maksymalną dbałością o oszczędność energii.



Temperatura wody

Temperatura wody **na cele centralnego ogrzewania do 65°C i ciepłej wody użytkowej do 62°C** (z wykorzystaniem grzałki elektrycznej do 70°C).



Szerokie zastosowanie

- Obiekty mieszkalne
- Obiekty przemysłowe
- Obiekty handlowe
- Służba zdrowia



Plug&Play

Rozwiązanie kompaktowe i proste w montażu. Użytkownik otrzymuje kompletne, hermetyczne, gotowe do pracy urządzenie, niewymagające montażu instalacji chłodniczej.



Opcja podłączenia wielu urządzeń

Możliwość podłączenia w kaskadę do 16 pomp ciepła oraz kontroli przez MODBUS do 256 pomp ciepła.



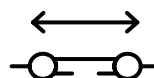
System EVI

Zastosowanie **systemu EVI poprawiającego wydajność pompy ciepła** zwłaszcza w niższych zakresach temperatury zewnętrznej.



Bezpieczeństwo

Czynnik R32 ma niską toksyczność i słabą zapalność [klasa A2L] – nie stanowi zagrożenia dla życia i zdrowia nawet w przypadku niebezpieczeństwa instalacji.



Szeroki zakres pracy

Dzięki nowoczesnej technologii, pompy ciepła Kaisai pracują w bardzo szerokim zakresie temperatury zewnętrznej [tryb ogrzewania -25°C ÷ +43°C] oraz osiągają wysokie parametry temperatury systemu grzewczego lub ciepłej wody użytkowej.

POMPY CIEPŁA SERII ARCTIC POWER

Zgodność
z dyrektywami

ERP

Przepisy prawne:

Urządzenia są zgodne z dyrektywą ERP (rozporządzenie nr 813/2013), rozszerzającą dotychczasowe minimalne wymagania w zakresie efektywności energetycznej dla pracy w trybie grzania (SCOP).

Maksymalne poziomy wydajności

Pompa ciepła odzyskuje dużą część energii ze środowiska zewnętrznego. Wykorzystuje wymianę ciepła między środowiskiem i wodą w instalacji, aby zapewnić energię ciepłą do ogrzewania lub chłodzenia wnętrza budynku lub przygotowania ciepłej wody użytkowej. Dzięki swojej konstrukcji i technologii pompa ciepła charakteryzuje się wysoką wydajnością zarówno przy pełnym obciążeniu jak i obciążeniu częściowym.

Rozporządzenie dotyczące F-gazów

Zastosowanie w pompach ciepła Kaisai czynnika chłodniczego R32 umożliwia ograniczenie emisji CO₂ do atmosfery i tym samym przyczynia się do redukcji efektu cieplarnianego, zgodnie z regulacją w sprawie F-gazów.



CECHY I FUNKCJE POMP CIEPŁA DUŻEJ MOCY

Pompa ciepła dużej mocy Kaisai stanowi idealnie rozwiązanie przy modernizacji istniejących instalacji, również z tradycyjnymi grzejnikami.



Podgląd głównych
wejść / wyjść



Modyfikacja
nastawy, krzywe
klimatyczne



Ręczny
reset
alarmów



Graficzna prezentacja
stanu urządzenia



Programator
tygodniowy



Aktywne alarmy



Przycisk wł. / wył.
urządzenia



Podgląd
temperatury /
ciśnienia



**STEROWNIK POSIADA
TRZY POZIOMY DOSTĘPU**

 **Użytkownik
Serwis
Projektowy**

Sterowanie elektroniczne

Sterownik w komplecie z wyświetlaczem posiada możliwość podłączenia do BMS poprzez interfejs szeregowy RS485 (protokół Modbus RTU). Funkcjonalność ta pozwala na **wyświetlanie wszystkich zmiennych procesowych urządzenia, dostęp do konfiguracji parametrów pracy oraz ich modyfikację**. W ramach wsparcia technicznego możliwy jest dostęp do parametrów zarządzania jednostką po wprowadzeniu hasła (dostęp tylko dla upoważnionego personelu).



Elektroniczne zawory rozprężne

Elektroniczny zawór rozprężny **do precyzyjnego sterowania przepływem czynnika chłodniczego** oraz **drugi elektroniczny zawór rozprężny do systemu EVI** (*enhanced vapor injection* – zoptymalizowany wtrysk par).



Bezszczotkowy silnik wentylatora DC

Wbudowane i zminiaturyzowane układy elektroniczne kontroli eliminują straty wynikające z poślizgu silnika i zapewniają pracę silnika w optymalnym zakresie prędkości.



Oszczędność energii i uproszczony system działania urządzenia

Pompa ciepła to **doskonały i efektywny zamiennik tradycyjnego kotła gazowego**, który dodatkowo zapewnia chłodzenie wody w okresie letnim. Rozwiązanie to eliminuje potrzebę stosowania dwóch oddzielnych systemów ogrzewania i chłodzenia.



Praca w niskich temperaturach zewnętrznych do -25°C

Pompy ciepła dużej mocy Kaisai to uniwersalne rozwiązanie, mogące działać wydajnie niezależnie od warunków klimatycznych, nawet w najbardziej wymagających regionach.

Wężownica Cu/Al

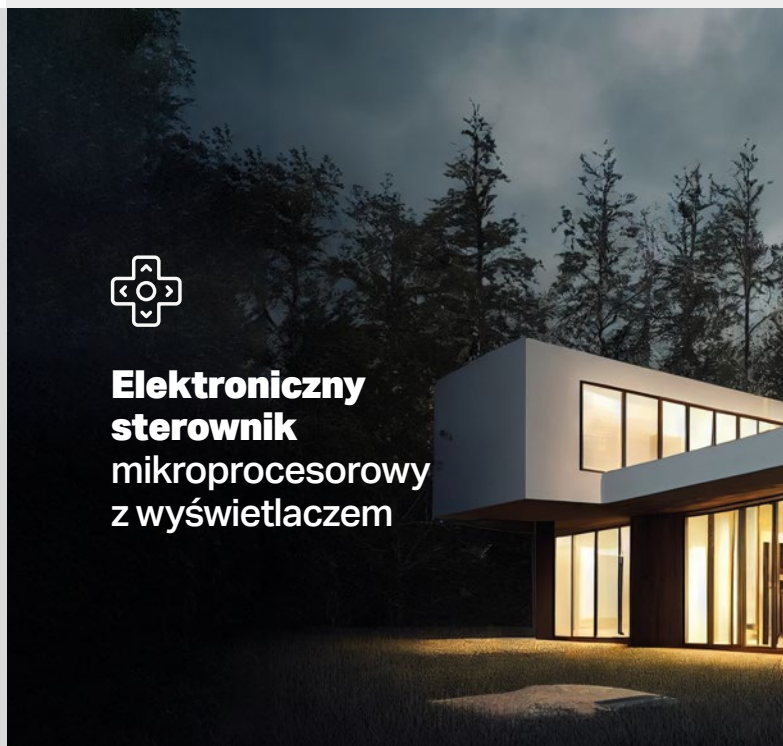
- z **powłoką hydrofilową** ułatwiającą odprowadzanie wody z wymiennika
- z **plaszczem zwiększającym** odporność na czynniki korozyjne

Sprężarka inwerterowa

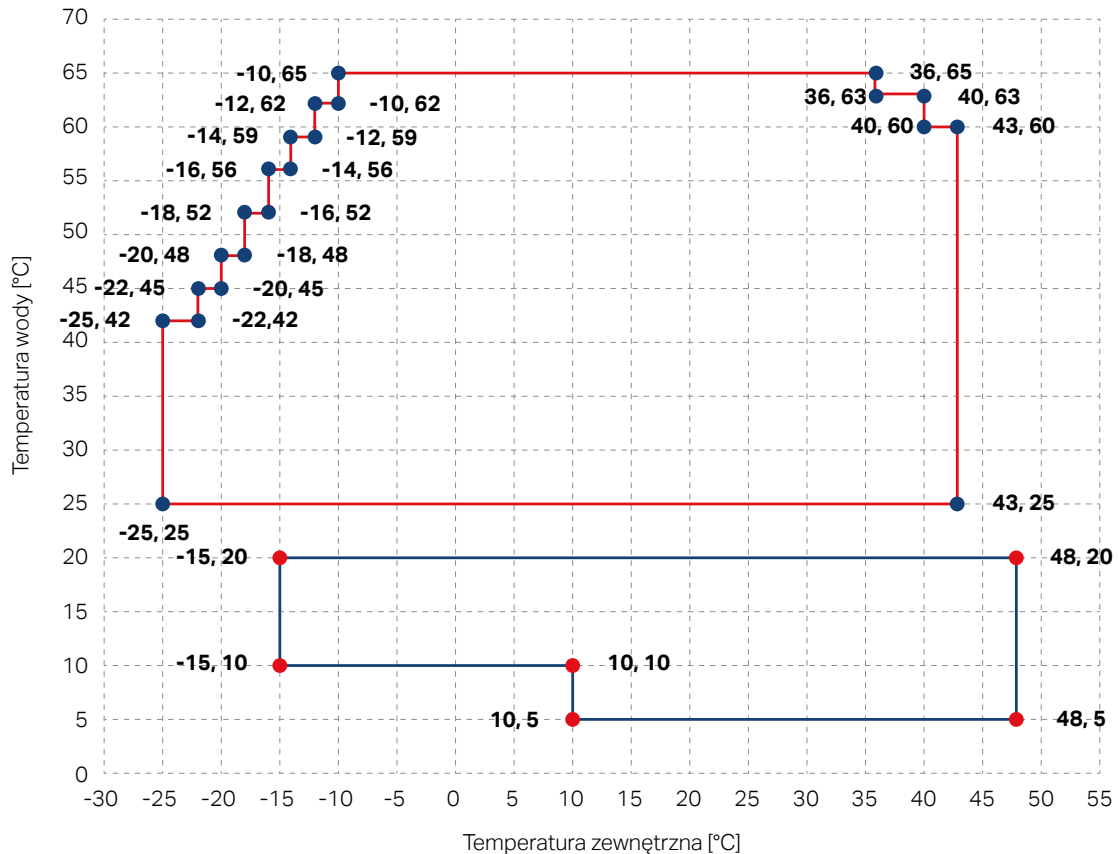
- 1 sprężarka dedykowana do pompy 65 kW, 75 kW
- 2 sprężarki dedykowane do pompy 110 kW, 140 kW



Elektroniczny sterownik mikroprocesorowy z wyświetlaczem



Szeroki zakres temperatur pracy i zaawansowane funkcje



- Zakres ciepłej wody
- Zakres zimnej wody



Sterownik zarządzający następującymi funkcjami:

✓
Przygotowanie ciepłej wody użytkowej

✓
Ograniczenie maksymalnej mocy elektrycznej w zakresie od 40% – 100%

✓
Krzywa pogodowa – zmiana punktu nastawy w stosunku do temperatury powietrza zewnętrznego

✓
Zarządzanie systemem hybrydowym

✓
Tryb pracy nocnej

✓
Tryb pracy cichej



Zarządzanie przygotowaniem ciepłej wody użytkowej (CWU)

Sterownik wbudowany w urządzenie **może regulować pracę zewnętrznego**, 3-drogowego zaworu przełączającego, w celu przygotowania ciepłej wody użytkowej w odpowiedzi na zapotrzebowanie, którym można sterować za pomocą termostatu lub czujnika zainstalowanego w zbiorniku technicznym (poza dostawą). **Dostępne są 3 tryby pracy urządzenia.**

1 tryb pracy

Chłodzenie

+

Przygotowanie CWU

2 tryb pracy

Przygotowanie CWU

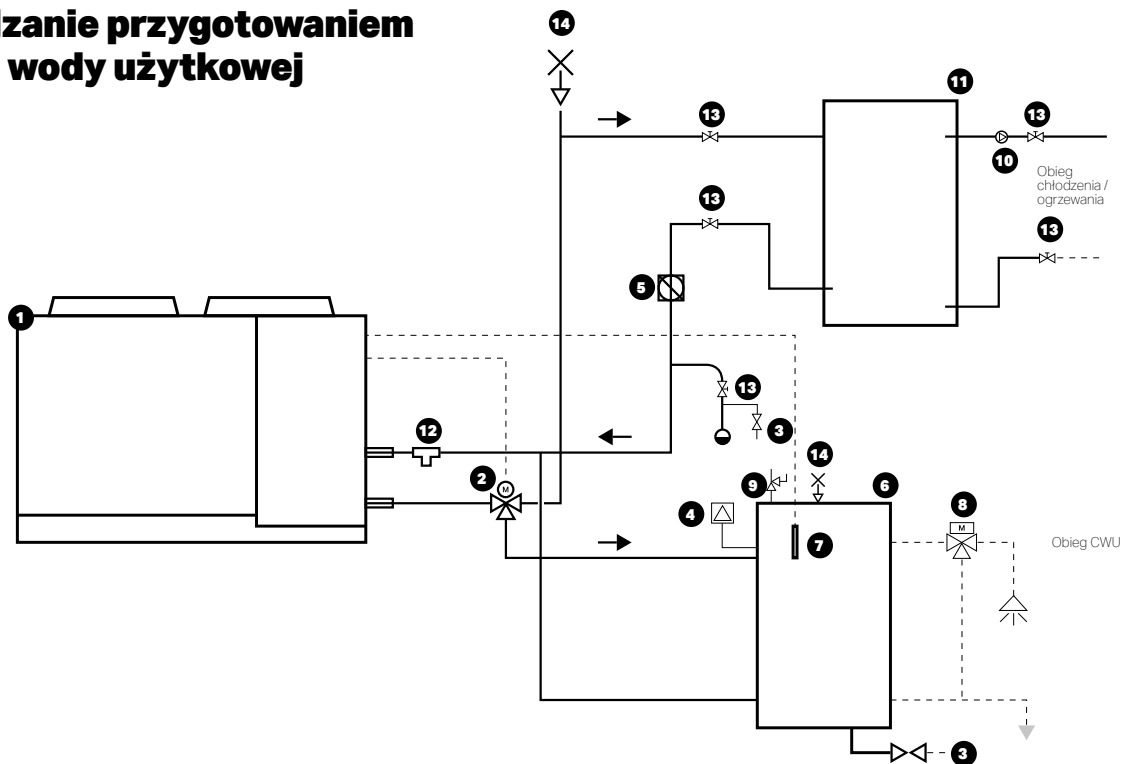
3 tryb pracy

Ogrzewanie

+

Przygotowanie CWU

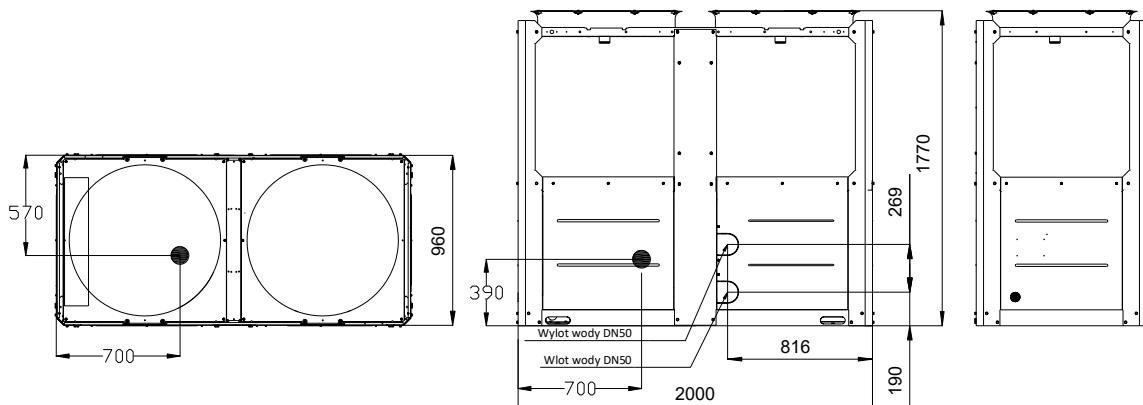
Zarządzanie przygotowaniem ciepłej wody użytkowej



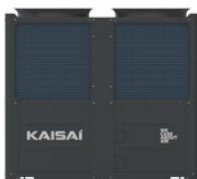
Legenda

- | | |
|---|--|
| 1. Pompa ciepła ze sprężarkami inwerterowymi i pompą obiegową z płynną zmianą prędkości obrotowej | 8. Zawór termostatyczny |
| 2. 3-drogowy zawór przełączający | 9. Zawór bezpieczeństwa |
| 3. Zawór spustowy | 10. Pompa obiegowa instalacji centralnego ogrzewania |
| 4. Naczynie wzbiorcze | 11. Zbiornik buforowy |
| 5. Separator powietrza | 12. Filtr wodny |
| 6. Zasobnik ciepłej wody użytkowej | 13. Zawór odcinający |
| 7. Czujnik / termostat zasobnika ciepłej wody użytkowej | 14. Zawór odpowietrzający |

Wymiary **KCHP-SU65-RN8L** | **KCHP-SU75-RN8L**



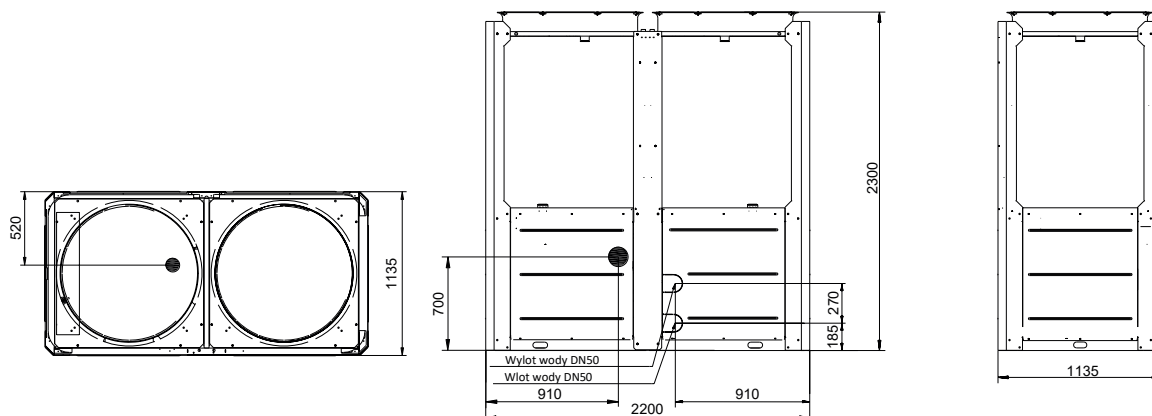
Typoszereg



KCHP-SU65-RN8L KCHP-SU75-RN8L KCHP-SU110-RN8L KCHP-SU140-RN8L

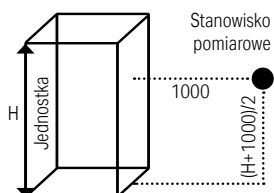
Rewersyjna pompa ciepła	Tak		Tak	
Kluczowe cechy				
Moc grzewcza A7W35 (kW)	64,65 kW	77,70kW	113,14 kW	142,94 kW
Moc chłodnicza A35W7 (kW)	56,68 kW	69,29 kW	99,33 kW	129,29 kW
Sprężarka	Inwerterowa		2 inwerterowe	
Pompa obiegowa	Zmiennobrotowa		Zmiennobrotowa i stałobrotowa	
Ciepła woda użytkowa do 62°C	Z grzałką zasobnika 70°C			
Parownik	Płytkowy		Płytkowy	
Skraplacz	Cu/Al z powłoką hydrofilową oraz z płaszczem zwiększającym odporność na korozję			
Poziomy dźwięku				
Standardowy			Tak	
Cichy			Tak	
Super cichy			Tak	
Tryb nocny			Tak	
System EVI			Tak	
Czynnik R32			Tak	
Sprężarka			Rotacyjna	
Tryb Kaskady			Tak (do 16 jednostek)	

Wymiary **KCHP-SU110-RN8L | KCHP-SU140-RN8L**



Specyfikacja techniczna

Model			KCHP-SU65-RN8L	KCHP-SU75-RN8L	KCHP-SU110-RN8L	KCHP-SU140-RN8L
Zasilanie		V/Ph/Hz	380~415/3/50	380~415/3/50	380~415/3/50	380~415/3/50
Chłodzenie (A35W7)	Wydajność	kW	56.68	69.29	99.33	129.29
	Pobór mocy	kW	19.79	28.26	34.09	52.01
	EER		2.86	2.45	2.91	2.49
Chłodzenie (A35W18)	Wydajność	kW	75.30	85.07	127.26	137.06
	Pobór mocy	kW	22.14	25.06	35.50	38.69
	EER		3.40	3.39	3.58	3.54
SEER			4.92	4.85	4.78	4.77
Grzanie (A7W65)	Wydajność	kW	60.10	61.10	100.12	110.12
	Pobór mocy	kW	26.24	26.89	43.27	50.37
	COP		2.29	2.27	2.31	2.19
Grzanie (A7W55)	Wydajność	kW	64.15	66.15	106.32	126.37
	Pobór mocy	kW	21.68	22.50	35.85	50.28
	COP		2.96	2.94	2.97	2.51
Grzanie (A7W45)	Wydajność	kW	65.65	75.71	110.67	140.94
	Pobór mocy	kW	19.43	23.51	31.21	47.10
	COP		3.38	3.22	3.55	2.99
Grzanie (A7W35)	Wydajność	kW	64.65	77.70	113.14	142.94
	Pobór mocy	kW	16.37	21.61	28.52	40.54
	COP		3.95	3.59	3.97	3.53
SCOP (55) klimat umiarkowany			3.36	3.36	3.23	3.23
SCOP (35) klimat umiarkowany			4.47	4.47	4.23	4.23
Wentylator	Typ		silnik DC	silnik DC	silnik DC	silnik DC
	Ilość		2	2	2	2
	Wydajność przepływu powietrza	m ³ /h	22000	28500	32500	50000
Wymiennik po stronie powietrza	Typ		Ożebrowana węzownica	Ożebrowana węzownica	Ożebrowana węzownica	Ożebrowana węzownica
	Ilość rzędów		2	2	2	2
	Grubość lameli	mm	0.095	0.095	0.095	0.095
	Średnica rur	mm	7	7	7	7
Wymiennik po stronie wody	Typ		płytowy	płytowy	płytowy	płytowy
	Spadki ciśnienia wody	kPa	23.0	17.3	18.0	11.7
	Pojemność	L	5.17	5.17	11.1	11.1
	Nominalny przepływ wody (chłodz.)	m ³ /h	9.8	12.04	17.2	22.36
	Nominalny przepływ wody (grzanie)	m ³ /h	11.2	12.9	18.9	24.08
Zakres przepływu wody	m ³ /h	3~14	3~14	5~26	5~26	
Instalacja chłodnicza	Typ		R32	R32	R32	R32
	Doładowanie czynnika	kg	9	9	15.5	15.5
	Element dławiący		EXV	EXV	EXV	EXV



1. Pomiar wykonany zgodnie z normą: EN12102-1. Temperatura zewnętrzna: 35°C DB, EWT 12°C, LWT 7°C.
2. Temperatura zewnętrzna: 35°C DB, EWT 12°C, LWT 7°C. Poziomy ciśnienia akustycznego to średnia wartość pomiaru uzyskana w komorze półbezechowej, w odległości 1 m od frontu urządzenia dla wszystkich czterech ścianek oraz na wysokości $(1+H)/2$ m (gdzie H to wysokość urządzenia) nad podłogą. Podczas pracy w normalnych warunkach, poziomy ciśnienia akustycznego mogą być wyższe ze względu na hałas otoczenia.
3. Dla temperatury wody poniżej 5 °C wymagane jest zastosowanie środka zapobiegającego zamarzaniu.
4. Grzałka elektryczna zasobnika nie stanowi wyposażenia.

Model pompy		MHIE802-1/10/E/3-380-60-2		MHIE802-1/10/E/3-380-60-2 MH1802-1/10/E/3-380-50-2		
Naczynie zbiorcze (niestandardowe)	Pojemność	L	12	12	22	22
	Ciśnienie wstępne	Mpa	0.15	0.15	0.15	0.15
	Ciśnienie próbne	Mpa	1	1	1	1
Poziom mocy akustycznej ¹ (A7W45)		dB(A)	80	86	80	92
Poziom ciśnienia akustycznego (1m) ² (A7W45)		dB(A)	64	69	64	73
Poziom mocy akustycznej - tryb wyciszony (A7W45)		dB(A)	77	82	75	88
Poziom mocy akustycznej - tryb super wyciszony (A7W45)		dB(A)	74	78	72	85
Wymiary netto (szer. × wys. × gł.)		mm	2000 × 1770 × 960	2000 × 1770 × 960	2220 × 2300 × 1135	2220 × 2300 × 1135
Wymiary brutto (szer. × wys. × gł.)		mm	2085 × 1890 × 1030	2085 × 1890 × 1030	2250 × 2445 × 1180	2250 × 2445 × 1180
Masa netto / brutto		kg	475 / 490	475 / 490	746 / 767	746 / 767
Przyłącza instalacji hydraulicznej		mm	DN50	DN50	DN65	DN65
Zakres temperatur zewnętrznych	Chłodzenie ³	°C	-15 ÷ 48	-15 ÷ 48	-15 ÷ 48	-15 ÷ 48
	Grzanie	°C	-25 ÷ 43	-25 ÷ 43	-25 ÷ 43	-25 ÷ 43
	C.W.U.	°C	-20 ÷ 43	-20 ÷ 43	-20 ÷ 43	-20 ÷ 43
Zakres temperatury zasilania	Chłodzenie ³	°C	0 ÷ 20	0 ÷ 20	0 ÷ 20	0 ÷ 20
	Grzanie	°C	25 ÷ 65	25 ÷ 65	25 ÷ 65	25 ÷ 65
	C.W.U.	°C	30 ÷ 62	30 ÷ 62	30 ÷ 62	30 ÷ 62
	C.W.U. (pompa ciepła + grzałka elektryczna) ⁴	°C	30 ÷ 70	30 ÷ 70	30 ÷ 70	30 ÷ 70

Model pompy		MHIE802-1/10/E/3-380-60-2		MH1802-1/10/E/3-380-50-2	
Pompa wody (niestandardowa)	Zasilanie	V/Ph/ Hz	380V ±10% 3P 50/60Hz		380V ±10% 3P 50Hz
	Nominalny pobór mocy	kW	1.78		0.93
	Nominalny pobór prądu	A	3.25		1.83
	Nominalna wysokość podnoszenia	A	27.1		15.0
	Prędkość nominalna	r/mm	3480		2825

Charakterystyki elektryczne

System	Jednostka zewnętrzna				Natężenie prądu		Sprężarka		Wentylator	
	Napięcie (V)	Hz	Min.	Max.	MCA	MOP	MSC	RLA	kW	FLA
			(V)	(V)	(A)	(A)	(A)	(A)		(A)
KCHP-SU65-RN8L	380-415	50	342	456	46	54	-	34.09	0.39	1.4
KCHP-SU75-RN8L	380-415	50	342	456	46	54	-	34.09	0.72	2.5
KCHP-SU110-RN8L	380-415	50	342	456	90	106	-	34.09	0.68	1.7
KCHP-SU140-RN8L	380-415	50	342	456	90	106	-	34.09	1.60	4.0

MCA: Minimalny pobór prądu (A)

MOP: Maksymalne zabezpieczenie nadprądowe (A)

MSC: Maksymalny prąd rozruchu (A)

FLA: Pobór prądu przy pełnym obciążeniu (A)

kW: Moc znamionowa silnika

RLA: Pobór prądu przy znamionowym obciążeniu (A)

w nominalnych warunkach testowych dla chłodzenia lub grzania.



POMPA CIEPŁA 65kW – TRYB GRZANIA

LWT	DB																				
	-25			-20			-18			-15			-10			-7			-5		
	HC	PI	COP	HC	PI	COP	HC	PI	COP	HC	PI	COP	HC	PI	COP	HC	PI	COP	HC	PI	COP
25	34.52	16.33	2.11	40.15	16.06	2.50	43.56	15.45	2.82	46.36	15.36	3.02	49.34	16.24	3.04	53.04	17.08	3.10	55.51	17.63	3.15
30	32.15	17.25	1.86	37.38	16.95	2.21	42.25	15.77	2.68	44.96	15.55	2.89	47.85	16.32	2.93	51.24	17.14	2.99	53.50	17.67	3.03
35	32.53	19.07	1.71	37.84	18.63	2.03	40.24	16.69	2.41	42.81	16.48	2.60	45.54	17.33	2.63	48.75	17.67	2.76	50.89	18.65	2.73
40	30.14	19.67	1.53	35.08	19.19	1.83	40.30	20.51	1.97	42.88	20.04	2.14	45.61	20.90	2.18	49.18	21.30	2.31	51.55	21.56	2.39
45	/	/	/	35.13	22.79	1.54	39.40	22.79	1.73	41.93	22.03	1.90	44.61	22.73	1.96	48.59	21.76	2.23	51.25	22.86	2.24
48	/	/	/	33.74	27.39	1.23	38.55	27.89	1.38	41.02	25.18	1.63	43.64	24.49	1.78	47.83	23.39	2.04	50.62	25.59	1.98
50	/	/	/	/	/	/	36.24	26.46	1.37	38.56	23.88	1.61	41.03	24.09	1.70	45.56	22.72	2.01	48.57	24.10	2.01
55	/	/	/	/	/	/	/	/	/	37.49	24.47	1.53	39.89	24.54	1.63	44.67	23.03	1.94	47.87	23.97	2.00
60	/	/	/	/	/	/	/	/	/	/	/	/	38.53	25.95	1.48	42.87	26.10	1.64	45.76	26.19	1.75
65	/	/	/	/	/	/	/	/	/	/	/	/	36.43	27.75	1.31	40.94	28.46	1.44	43.96	28.86	1.52

LWT	DB																				
	0			2			5			7			10			12			15		
	HC	PI	COP	HC	PI	COP	HC	PI	COP	HC	PI	COP	HC	PI	COP	HC	PI	COP	HC	PI	COP
25	61.68	18.39	3.35	63.16	18.46	3.42	65.39	18.57	3.52	69.54	17.18	4.05	72.91	17.27	4.22	77.13	17.98	4.29	83.44	18.94	4.41
30	59.16	18.74	3.16	60.58	18.65	3.25	62.70	18.54	3.38	67.06	16.71	4.01	71.64	17.56	4.08	74.98	18.06	4.15	79.98	18.56	4.31
35	56.24	18.57	3.03	57.62	18.32	3.15	59.68	17.98	3.32	64.65	16.37	3.95	66.56	15.88	4.19	72.46	16.77	4.32	76.63	17.20	4.45
40	57.49	20.84	2.76	59.01	20.29	2.91	61.30	19.57	3.13	64.97	18.38	3.54	67.36	17.90	3.76	70.21	17.94	3.91	74.48	17.98	4.14
45	57.88	22.93	2.52	59.47	21.97	2.71	61.87	20.77	2.98	65.65	19.43	3.38	66.97	18.46	3.63	68.52	18.09	3.79	71.64	18.31	3.91
48	57.58	24.58	2.34	59.25	23.03	2.57	61.74	21.17	2.92	64.94	20.34	3.19	66.63	18.83	3.54	68.22	18.70	3.65	70.62	18.50	3.82
50	56.08	24.39	2.30	58.17	23.09	2.52	61.30	21.53	2.85	64.63	20.74	3.12	65.42	18.88	3.47	67.18	18.79	3.58	69.81	18.67	3.74
55	55.88	25.34	2.21	57.98	24.17	2.40	61.14	22.77	2.68	64.15	21.68	2.96	65.02	21.32	3.05	66.70	21.34	3.13	69.14	21.78	3.17
60	52.97	27.90	1.90	55.29	25.90	2.13	58.78	23.64	2.49	62.07	23.03	2.69	62.67	22.64	2.77	63.68	22.60	2.82	65.78	22.74	2.89
65	51.54	30.84	1.67	53.80	28.68	1.88	57.19	26.24	2.18	60.10	26.24	2.29	62.01	25.21	2.46	63.35	24.10	2.63	65.10	24.20	2.69

LWT	DB																				
	20			25			30			35			40			43					
	HC	PI	COP	HC	PI	COP	HC	PI	COP	HC	PI	COP	HC	PI	COP	HC	PI	COP			
25	87.61	19.42	4.51	89.49	18.85	4.75	93.44	17.77	5.26	95.55	16.73	5.71	97.49	15.92	6.12	99.53	15.42	6.45			
30	84.30	19.22	4.39	87.36	18.86	4.63	91.55	18.13	5.05	93.52	17.35	5.39	95.56	16.51	5.79	97.44	16.26	5.99			
35	81.02	17.73	4.57	84.40	17.11	4.93	88.98	17.11	5.20	90.96	16.64	5.47	92.99	16.03	5.80	94.97	15.49	6.13			
40	76.69	17.46	4.39	78.66	16.67	4.72	83.81	17.47	4.80	87.23	17.25	5.06	89.97	16.34	5.50	92.77	16.03	5.79			
45	73.87	17.96	4.11	76.39	17.34	4.40	82.32	17.86	4.61	85.82	17.83	4.81	88.88	16.91	5.26	90.44	16.42	5.51			
48	73.83	18.40	4.01	76.12	17.72	4.30	82.12	18.26	4.50	83.82	18.02	4.65	85.81	16.73	5.13	87.72	16.32	5.37			
50	72.82	18.53	3.93	74.83	17.78	4.21	80.74	18.33	4.41	83.15	18.25	4.56	84.83	16.88	5.03	86.72	16.47	5.27			
55	72.23	21.77	3.32	74.14	20.99	3.53	76.37	20.76	3.68	80.59	20.55	3.92	82.42	19.95	4.13	83.97	19.48	4.31			
60	67.96	22.55	3.01	69.65	22.03	3.16	62.61	18.85	3.32	66.08	18.32	3.61	60.65	16.31	3.72	57.06	14.62	3.90			
65	67.13	24.42	2.75	69.09	24.62	2.81	48.81	16.70	2.92	41.03	13.12	3.13	/	/	/	/	/	/			



POMPA CIEPŁA 65kW – TRYB CHŁODZENIA

LWT	DB																			
	-15			-10			-5			0			5			10				
	CC	PI	EER	CC	PI	EER	CC	PI	EER	CC	PI	EER	CC	PI	EER	CC	PI	EER		
0	/	/	/	/	/	/	/	/	/	/	/	/	/	/	/	/	/	45.15	10.72	4.21
5	/	/	/	/	/	/	/	/	/	/	/	/	/	/	/	/	/	49.96	11.42	4.38
7	/	/	/	/	/	/	/	/	/	/	/	/	/	/	/	/	/	53.02	12.03	4.41
10	50.14	7.69	6.52	49.55	7.81	6.35	48.95	8.26	5.93	47.29	8.78	5.39	45.91	9.25	4.96	56.28	12.20	4.61		
15	57.26	7.91	7.24	56.59	8.02	7.05	55.80	8.84	6.32	53.28	8.65	6.16	52.42	8.73	6.00	61.07	10.69	5.71		
18	61.11	8.17	7.48	60.39	8.25	7.32	59.74	8.89	6.72	58.19	8.92	6.52	56.83	8.86	6.41	67.01	10.87	6.17		
20	63.57	8.49	7.48	62.82	8.54	7.35	62.26	9.06	6.87	61.37	9.21	6.67	59.68	9.05	6.60	70.84	11.17	6.34		

LWT	DB																	
	15			20			25			30			35			40		
	CC	PI	EER	CC	PI	EER	CC	PI	EER	CC	PI	EER	CC	PI	EER	CC	PI	EER
0	49.87	13.02	3.83	49.15	13.30	3.70	48.49	13.70	3.54	47.77	16.24	2.94	46.16	17.73	2.60	42.49	17.64	2.41
5	57.85	14.06	4.12	56.76	14.34	3.96	54.66	14.72	3.71	53.31	17.41	3.06	52.04	19.01	2.74	47.92	18.89	2.54
7	62.06	15.16	4.09	61.19	15.31	4.00	60.00	15.91	3.77	57.98	17.80	3.26	56.68	19.79	2.86	51.58	19.47	2.65
10	65.62	15.67	4.19	64.85	15.95	4.07	64.02	16.26	3.94	62.12	18.43	3.37	60.55	20.07	3.02	53.96	19.07	2.83
15	72.39	14.39	5.03	71.61	15.15	4.73	70.01	15.98	4.38	67.42	17.36	3.88	63.66	18.34	3.47	58.80	17.97	3.27
18	83.74	15.67	5.34	81.38	16.28	5.00	79.70	17.37	4.59	78.02	18.79	4.15	75.30	22.14	3.40	64.35	19.38	3.32
20	87.88	16.20	5.42	85.90	17.00	5.05	83.73	18.08	4.63	81.09	19.00	4.27	77.99	19.06	4.09	67.94	17.35	3.92

LWT	DB								
	43			45			48		
	CC	PI	EER	CC	PI	EER	CC	PI	EER
0	40.19	18.49	2.17	36.96	17.73	2.09	27.25	17.39	1.57
5	45.85	20.04	2.29	41.19	18.75	2.20	28.68	16.77	1.71
7	48.78	19.63	2.48	43.71	18.69	2.34	30.10	15.57	1.93
10	50.96	19.41	2.63	46.15	18.51	2.49	31.00	13.81	2.24
15	53.20	17.15	3.10	45.50	15.50	2.93	31.32	11.19	2.80
18	55.58	17.37	3.20	48.28	15.52	3.11	34.14	11.64	2.93
20	57.09	15.97	3.57	50.09	15.32	3.27	36.01	11.99	3.00

Zastosowane skróty:

HC: Całkowita wydajność grzewcza (kW)

CC: Całkowita wydajność chłodnicza (kW)

PI: Pobór mocy (kW)

LWT: Temperatura zasilania wody (°C)

DB: Temperatura zewnętrzna według wskazania termometru suchego (°C)

Specyfikacje wydajności zmierzone dla pompy wody pracującej z nominalnym przepływem.



POMPA CIEPŁA 75kW – TRYB GRZANIA

LWT	DB																				
	-25			-20			-18			-15			-10			-7			-5		
	HC	PI	COP	HC	PI	COP	HC	PI	COP	HC	PI	COP	HC	PI	COP	HC	PI	COP	HC	PI	COP
25	40.06	20.68	1.94	46.88	20.47	2.29	50.85	19.36	2.63	54.20	20.38	2.66	57.78	21.81	2.65	62.13	22.49	2.76	65.03	22.94	2.83
30	38.01	22.26	1.71	44.38	21.92	2.02	50.24	20.11	2.50	53.55	21.01	2.55	56.97	22.29	2.56	61.11	22.97	2.66	63.87	23.41	2.73
35	36.78	23.53	1.56	43.18	23.13	1.87	45.99	20.47	2.25	48.89	21.32	2.29	51.98	22.47	2.31	55.74	22.78	2.45	58.25	22.98	2.53
40	33.95	24.06	1.41	39.65	23.57	1.68	45.60	24.83	1.84	48.47	25.62	1.89	51.54	26.47	1.95	55.65	25.50	2.18	58.40	24.97	2.34
45	/	/	/	39.24	27.60	1.42	42.90	26.50	1.62	47.71	28.14	1.70	50.88	28.97	1.76	55.54	25.94	2.14	58.65	27.41	2.14
48	/	/	/	36.46	30.19	1.21	40.01	29.57	1.35	44.31	28.56	1.55	47.22	29.30	1.61	51.46	27.86	1.85	54.28	27.10	2.00
50	/	/	/	/	/	/	39.07	29.53	1.32	43.27	28.43	1.52	46.12	29.16	1.58	50.25	27.93	1.80	53.01	27.27	1.94
55	/	/	/	/	/	/	/	/	/	41.50	28.30	1.47	44.18	29.00	1.52	48.14	26.83	1.79	50.78	27.71	1.83
60	/	/	/	/	/	/	/	/	/	/	/	/	42.22	30.82	1.37	46.00	29.94	1.54	48.51	29.45	1.65
65	/	/	/	/	/	/	/	/	/	/	/	/	40.81	34.85	1.17	44.99	34.14	1.32	47.79	33.76	1.42

LWT	DB																				
	0			2			5			7			10			12			15		
	HC	PI	COP	HC	PI	COP	HC	PI	COP	HC	PI	COP	HC	PI	COP	HC	PI	COP	HC	PI	COP
25	72.69	24.57	2.96	74.47	24.75	3.01	77.13	25.03	3.08	86.21	22.79	3.78	87.36	22.83	3.83	94.05	24.07	3.91	97.73	24.72	3.95
30	70.90	25.42	2.79	72.63	25.42	2.86	75.21	25.42	2.96	83.16	22.62	3.68	84.88	22.82	3.72	90.53	23.94	3.78	94.23	24.59	3.83
35	64.42	23.65	2.72	66.05	22.70	2.91	68.49	23.23	2.95	77.70	21.61	3.59	78.53	20.30	3.87	88.49	22.68	3.90	90.33	22.83	3.96
40	64.13	25.92	2.47	66.40	25.60	2.59	69.80	25.17	2.77	77.25	21.72	3.56	79.46	21.90	3.63	87.92	23.94	3.67	89.25	23.69	3.77
45	62.26	27.39	2.27	65.80	27.09	2.43	71.11	26.72	2.66	75.71	23.51	3.22	78.30	22.75	3.44	85.42	23.64	3.61	87.78	23.80	3.69
48	61.45	29.37	2.09	63.20	28.32	2.23	65.81	26.97	2.44	71.51	22.75	3.14	72.82	22.41	3.25	78.81	22.97	3.43	81.12	23.19	3.50
50	59.91	29.24	2.05	61.59	28.10	2.19	64.10	26.66	2.40	69.85	23.35	2.99	70.96	22.36	3.17	75.12	22.72	3.31	77.83	22.87	3.40
55	57.41	29.20	1.97	59.01	27.88	2.12	61.41	26.75	2.30	66.15	22.50	2.94	69.00	22.62	3.05	74.57	24.62	3.03	76.66	24.86	3.08
60	54.78	30.85	1.78	56.28	29.64	1.90	58.54	28.11	2.08	63.72	24.24	2.63	65.75	24.56	2.68	68.71	25.13	2.73	70.69	25.05	2.82
65	53.03	34.97	1.52	54.50	33.64	1.62	56.72	31.95	1.77	61.10	26.89	2.27	64.43	26.19	2.46	66.15	26.55	2.49	68.08	26.21	2.60

LWT	DB																				
	20			25			30			35			40			43					
	HC	PI	COP	HC	PI	COP	HC	PI	COP	HC	PI	COP	HC	PI	COP	HC	PI	COP			
25	103.15	25.64	4.02	109.00	25.69	4.24	113.46	23.92	4.74	115.21	21.93	5.25	117.42	21.26	5.52	119.52	20.90	5.72			
30	99.37	25.46	3.90	107.54	25.94	4.15	110.44	24.23	4.56	111.01	21.77	5.10	114.41	21.86	5.23	116.53	21.90	5.32			
35	95.70	23.11	4.14	104.91	24.59	4.27	107.23	23.53	4.56	109.15	21.92	4.98	112.19	22.10	5.08	114.21	21.75	5.25			
40	92.57	23.63	3.92	98.45	24.07	4.09	104.80	24.88	4.21	107.13	22.67	4.73	109.19	22.62	4.83	112.22	22.59	4.97			
45	90.07	23.80	3.78	95.61	24.96	3.83	97.61	24.03	4.06	100.71	22.16	4.55	103.83	22.41	4.63	104.94	22.06	4.76			
48	82.71	23.20	3.57	89.59	24.29	3.69	91.47	24.22	3.78	94.78	22.61	4.19	98.89	23.14	4.27	99.90	22.76	4.39			
50	79.57	22.68	3.51	87.52	24.36	3.59	89.35	24.10	3.71	92.82	22.56	4.12	96.79	23.07	4.20	97.90	22.72	4.31			
55	78.69	24.94	3.15	83.47	25.76	3.24	85.24	24.87	3.43	87.39	22.93	3.81	89.85	23.08	3.89	90.53	22.55	4.01			
60	72.79	24.53	2.97	74.53	24.17	3.08	77.07	23.76	3.24	71.78	19.68	3.65	65.56	17.59	3.73	62.62	16.31	3.84			
65	70.47	26.63	2.65	72.29	26.47	2.73	65.03	22.84	2.85	55.34	17.92	3.09	/	/	/	/	/	/			



POMPA CIEPŁA 75kW – TRYB CHŁODZENIA

LWT	DB																		
	-15			-10			-5			0			5			10			
	CC	PI	EER	CC	PI	EER	CC	PI	EER	CC	PI	EER	CC	PI	EER	CC	PI	EER	
0	/	/	/	/	/	/	/	/	/	/	/	/	/	/	/	/	52.07	15.64	3.33
5	/	/	/	/	/	/	/	/	/	/	/	/	/	/	/	/	60.36	17.47	3.46
7	/	/	/	/	/	/	/	/	/	/	/	/	/	/	/	/	64.26	18.26	3.52
10	62.43	11.84	5.27	61.70	11.98	5.15	60.81	12.56	4.84	58.84	13.17	4.47	57.31	13.85	4.14	68.32	18.14	3.77	
15	71.26	12.35	5.77	70.44	12.37	5.70	69.29	13.44	5.15	66.26	13.02	5.09	65.20	13.13	4.97	74.81	16.16	4.63	
18	76.15	12.65	6.02	75.27	12.69	5.93	74.28	13.54	5.48	72.35	13.42	5.39	70.67	13.33	5.30	79.57	15.95	4.99	
20	79.27	13.23	5.99	78.35	13.28	5.90	77.47	13.94	5.56	76.28	13.97	5.46	74.19	13.73	5.41	82.60	16.24	5.08	

LWT	DB																	
	15			20			25			30			35			40		
	CC	PI	EER	CC	PI	EER	CC	PI	EER	CC	PI	EER	CC	PI	EER	CC	PI	EER
0	60.97	20.51	2.97	60.32	20.85	2.89	59.73	21.53	2.77	59.26	25.24	2.35	56.83	26.13	2.18	45.09	21.47	2.10
5	69.05	21.24	3.25	68.31	21.56	3.17	67.65	22.23	3.04	66.92	25.85	2.59	64.18	26.95	2.38	51.04	22.31	2.29
7	75.52	23.28	3.24	75.10	23.44	3.20	74.24	24.22	3.07	70.81	26.76	2.65	69.29	28.26	2.45	54.76	22.82	2.40
10	82.19	24.53	3.35	81.14	24.64	3.29	79.23	24.79	3.20	77.41	27.99	2.77	74.87	29.02	2.58	56.48	22.32	2.53
15	90.66	21.82	4.15	87.80	22.75	3.86	86.60	24.15	3.59	82.27	24.63	3.34	78.45	25.16	3.12	61.71	20.51	3.01
18	93.86	21.83	4.30	91.87	22.71	4.04	90.83	24.13	3.76	87.96	24.46	3.60	85.07	25.06	3.39	68.07	20.82	3.27
20	95.87	22.06	4.35	94.46	23.03	4.10	93.52	24.50	3.82	91.62	25.10	3.65	87.47	24.92	3.51	72.20	20.98	3.44

LWT	DB								
	43			45			48		
	CC	PI	EER	CC	PI	EER	CC	PI	EER
0	42.34	20.75	2.04	38.96	19.51	2.00	28.69	18.94	1.51
5	47.90	22.28	2.15	42.97	20.43	2.10	29.93	18.11	1.65
7	50.70	21.85	2.32	45.46	20.29	2.24	31.25	16.68	1.87
10	52.79	21.46	2.46	47.75	19.94	2.39	32.03	14.69	2.18
15	49.87	16.96	2.94	42.67	14.93	2.86	32.18	11.86	2.71
18	54.42	17.39	3.13	47.26	15.56	3.04	34.56	12.16	2.84
20	57.38	17.28	3.32	50.28	16.02	3.14	36.14	12.41	2.91

Zastosowane skróty:

HC: Całkowita wydajność grzewcza (kW)

CC: Całkowita wydajność chłodnicza (kW)

PI: Pobór mocy (kW)

LWT: Temperatura zasilania wody (°C)

DB: Temperatura zewnętrzna według wskazania termometru suchego (°C)

Specyfikacje wydajności zmierzone dla pompy wody pracującej z nominalnym przepływem.



POMPA CIEPŁA 110kW – TRYB GRZANIA

LWT	DB																				
	-25			-20			-18			-15			-10			-7			-5		
	HC	PI	COP	HC	PI	COP	HC	PI	COP	HC	PI	COP	HC	PI	COP	HC	PI	COP	HC	PI	COP
25	65.08	28.76	2.26	75.85	28.24	2.69	83.00	27.97	2.97	88.60	29.26	3.03	93.05	28.67	3.25	100.43	30.60	3.28	105.34	31.84	3.31
30	59.44	27.30	2.18	69.27	26.77	2.59	78.89	27.38	2.88	83.32	29.24	2.85	89.12	29.18	3.05	95.62	30.85	3.10	99.95	31.92	3.13
35	59.89	29.21	2.05	69.58	28.45	2.45	74.69	27.17	2.75	78.94	28.59	2.76	83.77	28.23	2.97	90.13	30.02	3.00	94.37	31.21	3.02
40	52.75	30.40	1.74	61.21	29.60	2.07	69.72	28.79	2.42	74.60	28.87	2.58	78.67	28.33	2.78	85.09	30.04	2.83	89.38	31.15	2.87
45	/	/	/	50.86	33.23	1.53	67.24	34.95	1.92	71.50	32.56	2.20	75.54	32.01	2.36	82.50	34.42	2.40	87.16	36.00	2.42
48	/	/	/	40.84	28.75	1.42	64.81	35.06	1.85	69.25	32.82	2.11	73.20	32.29	2.27	80.34	34.89	2.30	85.12	36.59	2.33
50	/	/	/	/	/	/	60.47	33.95	1.78	64.37	31.68	2.03	68.64	31.43	2.18	75.94	34.23	2.22	80.83	36.06	2.24
55	/	/	/	/	/	/	/	/	/	62.97	34.45	1.83	67.12	34.20	1.96	75.21	37.83	1.99	80.60	40.20	2.01
60	/	/	/	/	/	/	/	/	/	/	/	/	64.80	38.67	1.68	72.22	42.44	1.70	77.19	44.91	1.72
65	/	/	/	/	/	/	/	/	/	/	/	/	61.62	40.84	1.51	68.87	41.13	1.67	73.70	43.25	1.70

LWT	DB																				
	0			2			5			7			10			12			15		
	HC	PI	COP	HC	PI	COP	HC	PI	COP	HC	PI	COP	HC	PI	COP	HC	PI	COP	HC	PI	COP
25	116.15	33.14	3.51	119.35	32.04	3.72	124.16	30.63	4.05	129.74	29.18	4.45	140.01	30.28	4.62	142.86	30.55	4.68	147.19	31.00	4.75
30	109.48	33.43	3.27	112.33	32.33	3.47	116.61	30.89	3.78	123.90	29.78	4.16	136.98	31.51	4.35	140.19	31.98	4.38	145.04	32.72	4.43
35	104.14	32.60	3.19	106.56	32.01	3.33	110.20	31.22	3.53	113.10	28.52	3.97	127.29	30.61	4.16	131.31	31.23	4.20	140.26	32.71	4.29
40	99.83	33.77	2.96	102.51	33.19	3.09	106.52	32.42	3.29	112.24	28.76	3.90	120.19	30.62	3.93	129.32	32.57	3.97	134.46	32.83	4.10
45	98.07	38.56	2.54	100.99	37.09	2.72	105.39	35.21	2.99	110.67	31.21	3.55	113.88	30.59	3.72	128.40	34.21	3.75	130.45	33.95	3.84
48	97.36	39.84	2.44	99.74	38.11	2.62	103.32	35.92	2.88	108.65	30.77	3.53	111.14	31.18	3.56	126.12	35.09	3.59	129.21	34.89	3.70
50	93.72	39.79	2.36	97.08	38.49	2.52	102.13	36.83	2.77	106.90	31.40	3.40	109.93	31.91	3.45	124.01	35.68	3.48	128.02	35.13	3.64
55	93.79	44.69	2.10	97.01	43.22	2.24	101.84	41.34	2.46	106.32	35.85	2.97	108.75	35.12	3.10	121.91	36.62	3.33	124.33	36.68	3.39
60	88.58	49.07	1.81	92.60	47.89	1.93	98.63	46.40	2.13	103.60	40.19	2.58	106.16	40.09	2.65	109.87	37.27	2.95	111.60	37.11	3.01
65	87.28	49.81	1.75	90.99	49.97	1.82	96.55	50.84	1.90	100.12	43.27	2.31	103.76	42.71	2.43	106.23	40.28	2.64	107.85	40.30	2.68

LWT	DB																				
	20			25			30			35			40			43					
	HC	PI	COP	HC	PI	COP	HC	PI	COP	HC	PI	COP	HC	PI	COP	HC	PI	COP			
25	159.68	32.91	4.85	168.74	34.25	4.93	172.37	34.34	5.02	177.39	33.49	5.30	178.81	29.20	6.12	180.80	29.01	6.23			
30	155.86	34.06	4.58	164.05	35.38	4.64	168.65	34.71	4.86	173.24	33.08	5.24	174.41	29.60	5.89	176.37	29.59	5.96			
35	147.38	33.71	4.37	151.88	34.00	4.47	155.84	32.49	4.80	161.65	31.51	5.13	163.39	29.27	5.58	164.71	29.17	5.65			
40	139.16	32.90	4.23	145.55	33.74	4.31	148.58	32.13	4.62	149.60	29.86	5.01	150.59	29.43	5.12	151.68	29.18	5.20			
45	135.14	33.46	4.04	139.27	33.43	4.17	141.17	32.03	4.41	143.24	31.92	4.49	144.25	30.92	4.67	145.35	30.85	4.71			
48	132.20	34.41	3.84	136.01	34.53	3.94	139.22	32.85	4.24	140.18	32.48	4.32	141.21	31.79	4.44	142.85	31.74	4.50			
50	130.31	34.82	3.74	134.13	35.01	3.83	137.20	33.57	4.09	139.19	33.44	4.16	140.64	32.96	4.27	141.31	32.81	4.31			
55	126.22	36.69	3.44	127.70	36.62	3.49	129.78	35.74	3.63	131.70	35.61	3.70	132.43	35.31	3.75	133.15	34.80	3.83			
60	116.99	37.89	3.09	118.77	38.10	3.12	102.79	31.67	3.25	108.58	32.83	3.31	109.68	31.98	3.43	93.53	26.20	3.57			
65	109.02	39.58	2.75	110.00	38.42	2.86	67.08	22.78	2.95	56.65	18.04	3.14	/	/	/	/	/	/			



POMPA CIEPŁA 110kW – TRYB GRZANIA

LWT	DB																				
	-15			-10			-5			0			5			10					
	CC	PI	EER	CC	PI	EER	CC	PI	EER	CC	PI	EER	CC	PI	EER	CC	PI	EER			
0	/	/	/	/	/	/	/	/	/	/	/	/	/	/	/	/	/	/	76.99	19.37	3.97
5	/	/	/	/	/	/	/	/	/	/	/	/	/	/	/	/	/	/	88.95	21.41	4.15
7	/	/	/	/	/	/	/	/	/	/	/	/	/	/	/	/	/	/	93.71	22.05	4.25
10	87.88	16.86	5.21	87.01	17.17	5.07	85.81	17.23	4.98	84.66	17.45	4.85	83.52	17.68	4.73	96.08	21.27	4.52			
15	113.31	19.20	5.90	112.19	19.57	5.73	110.55	19.52	5.66	109.50	19.67	5.57	108.45	19.82	5.47	108.78	20.25	5.37			
18	119.21	18.57	6.42	118.03	18.92	6.24	116.54	19.12	6.10	115.36	19.26	5.99	114.19	19.41	5.88	112.93	19.50	5.79			
20	122.94	18.25	6.74	121.73	18.59	6.55	120.34	18.93	6.36	119.08	19.07	6.24	117.82	19.23	6.13	115.50	19.44	5.94			

LWT	DB																				
	15			20			25			30			35			40					
	CC	PI	EER	CC	PI	EER	CC	PI	EER	CC	PI	EER	CC	PI	EER	CC	PI	EER			
0	88.13	25.26	3.49	87.07	26.71	3.26	85.97	27.17	3.16	81.46	29.38	2.77	80.04	32.82	2.44	70.25	30.89	2.27			
5	102.79	26.92	3.82	98.86	27.75	3.56	97.96	28.02	3.50	94.65	31.02	3.05	92.56	35.00	2.64	79.70	33.02	2.41			
7	108.09	27.49	3.93	105.40	28.06	3.76	104.14	28.20	3.69	100.46	31.79	3.16	99.33	34.09	2.91	84.94	32.86	2.59			
10	108.85	27.14	4.01	106.73	27.78	3.84	105.71	28.50	3.71	103.68	31.60	3.28	101.66	33.80	3.01	91.47	33.18	2.76			
15	125.05	27.28	4.58	122.63	28.43	4.31	121.47	28.97	4.19	119.16	33.01	3.61	116.84	33.68	3.47	107.15	35.46	3.02			
18	133.68	28.28	4.73	131.07	29.23	4.48	129.82	29.83	4.35	129.17	34.37	3.76	127.26	35.50	3.58	109.91	33.91	3.24			
20	139.16	28.91	4.81	136.44	29.72	4.59	135.15	30.36	4.45	132.56	34.44	3.85	129.96	34.22	3.80	111.56	33.06	3.37			

LWT	DB											
	43			45			48					
	CC	PI	EER	CC	PI	EER	CC	PI	EER			
0	66.88	32.00	2.09	58.86	29.71	1.98	45.05	26.80	1.68			
5	76.64	34.32	2.23	66.76	31.55	2.12	51.38	27.30	1.88			
7	82.03	34.97	2.35	71.04	31.64	2.25	52.44	24.06	2.18			
10	87.69	34.86	2.52	76.06	30.93	2.46	57.11	24.29	2.35			
15	91.49	31.38	2.92	78.03	27.39	2.85	58.19	21.73	2.68			
18	91.40	29.23	3.13	79.46	26.31	3.02	54.46	19.33	2.82			
20	91.13	28.07	3.25	80.21	25.76	3.11	51.85	17.87	2.90			

Zastosowane skróty:

HC: Całkowita wydajność grzewcza (kW)

CC: Całkowita wydajność chłodnicza (kW)

PI: Pobór mocy (kW)

LWT: Temperatura zasilania wody (°C)

DB: Temperatura zewnętrzna według wskazania termometru suchego (°C)

Specyfikacje wydajności zmierzone dla pompy wody pracującej z nominalnym przepływem.



POMPA CIEPŁA 140 kW – TRYB GRZANIA

LWT	DB																				
	-25			-20			-18			-15			-10			-7			-5		
	HC	PI	COP	HC	PI	COP	HC	PI	COP	HC	PI	COP	HC	PI	COP	HC	PI	COP	HC	PI	COP
25	77.95	41.65	1.87	90.77	40.88	2.22	99.27	40.42	2.46	105.93	42.21	2.51	111.22	41.28	2.69	120.04	43.02	2.79	125.95	42.82	2.94
30	71.19	39.52	1.80	82.94	38.78	2.14	94.38	39.61	2.38	99.65	40.80	2.44	106.54	42.09	2.53	114.29	41.74	2.74	119.46	42.08	2.84
35	65.61	40.19	1.63	78.71	40.42	1.95	86.59	39.55	2.19	94.76	42.03	2.25	100.58	42.61	2.36	108.23	41.63	2.60	113.34	42.62	2.66
40	57.13	41.35	1.38	66.34	40.30	1.65	77.29	40.09	1.93	89.96	43.71	2.06	94.90	42.92	2.21	102.67	44.27	2.32	107.86	45.12	2.39
45	/	/	/	62.80	41.24	1.52	76.02	46.49	1.64	86.94	46.52	1.87	91.90	45.76	2.01	100.44	44.47	2.26	106.14	43.17	2.46
48	/	/	/	60.50	43.40	1.39	74.59	48.36	1.54	85.30	48.39	1.76	90.16	47.60	1.89	98.53	46.51	2.12	104.12	46.09	2.26
50	/	/	/	/	/	/	71.99	49.83	1.44	82.31	49.86	1.65	86.99	49.04	1.77	95.05	47.56	2.00	100.45	46.74	2.15
55	/	/	/	/	/	/	/	/	/	78.94	51.40	1.54	83.48	50.66	1.65	91.28	50.13	1.82	96.46	49.25	1.96
60	/	/	/	/	/	/	/	/	/	/	/	/	77.76	49.35	1.58	84.94	51.13	1.66	89.74	52.24	1.72
65	/	/	/	/	/	/	/	/	/	/	/	/	72.76	51.29	1.42	79.59	51.53	1.54	84.13	50.59	1.66

LWT	DB																				
	0			2			5			7			10			12			15		
	HC	PI	COP	HC	PI	COP	HC	PI	COP	HC	PI	COP	HC	PI	COP	HC	PI	COP	HC	PI	COP
25	139.13	46.16	3.01	143.09	45.36	3.15	149.12	44.42	3.36	161.72	39.48	4.10	172.57	41.67	4.14	176.73	42.26	4.18	182.96	43.12	4.24
30	130.96	44.49	2.94	134.43	44.45	3.02	139.69	44.44	3.14	153.43	39.30	3.90	169.03	42.66	3.96	175.41	43.86	4.00	181.20	44.69	4.05
35	125.08	45.38	2.76	127.98	44.83	2.85	132.34	44.08	3.00	142.94	40.54	3.53	162.88	42.91	3.80	169.97	44.38	3.83	173.30	44.55	3.89
40	120.50	47.46	2.54	123.72	47.11	2.63	128.56	46.62	2.76	142.20	40.56	3.51	160.02	44.45	3.60	164.71	44.86	3.67	167.19	44.22	3.78
45	119.48	48.76	2.45	123.06	48.64	2.53	128.43	48.47	2.65	140.94	47.10	2.99	155.17	47.86	3.24	160.54	47.11	3.41	163.45	46.34	3.53
48	117.21	49.86	2.35	120.71	49.87	2.42	125.98	49.99	2.52	137.97	46.78	2.95	149.30	48.79	3.06	152.36	48.09	3.17	156.96	47.13	3.33
50	113.06	50.24	2.25	116.44	50.18	2.32	121.52	50.41	2.41	133.08	48.15	2.76	146.83	51.19	2.87	149.36	49.06	3.04	153.15	49.06	3.12
55	108.54	54.83	1.98	111.77	54.59	2.05	116.62	54.26	2.15	126.37	50.28	2.51	141.17	53.09	2.66	145.76	49.88	2.92	148.21	50.10	2.96
60	100.98	55.79	1.81	104.00	54.79	1.90	108.53	53.45	2.03	118.85	48.33	2.46	131.13	51.34	2.55	139.18	52.63	2.64	140.30	50.46	2.78
65	94.71	55.98	1.69	97.54	54.95	1.78	101.78	53.58	1.90	110.12	50.37	2.19	120.12	52.59	2.28	130.71	52.26	2.50	131.38	51.51	2.55

LWT	DB																				
	20			25			30			35			40			43					
	HC	PI	COP	HC	PI	COP	HC	PI	COP	HC	PI	COP	HC	PI	COP	HC	PI	COP			
25	188.09	43.79	4.30	191.41	44.02	4.35	193.10	43.88	4.40	195.39	43.80	4.46	198.34	43.35	4.58	200.41	43.03	4.66			
30	184.42	44.47	4.15	188.50	44.44	4.24	191.45	44.56	4.30	193.10	44.26	4.36	195.38	43.90	4.45	198.40	43.96	4.51			
35	179.87	44.69	4.03	184.03	44.56	4.13	186.03	44.14	4.21	188.37	43.67	4.31	189.97	43.36	4.38	191.08	43.44	4.40			
40	169.78	43.31	3.92	172.83	43.60	3.96	174.98	42.78	4.09	177.28	42.03	4.22	178.92	41.85	4.27	181.03	42.00	4.31			
45	165.47	45.49	3.64	166.57	45.18	3.69	169.94	45.48	3.74	171.69	45.19	3.80	173.71	44.92	3.87	175.70	44.86	3.92			
48	160.35	46.70	3.43	163.40	46.95	3.48	166.71	47.27	3.53	168.43	46.97	3.59	170.41	46.68	3.65	172.22	46.58	3.70			
50	154.68	48.05	3.22	157.63	48.30	3.26	160.83	48.63	3.31	162.48	48.32	3.36	164.39	48.03	3.42	167.52	48.32	3.47			
55	150.13	50.30	2.98	151.92	50.41	3.01	154.92	50.72	3.05	157.47	50.71	3.11	160.28	50.70	3.16	161.36	50.39	3.20			
60	143.55	50.06	2.87	145.70	50.12	2.91	113.28	38.41	2.95	116.97	39.00	3.00	116.81	38.25	3.05	106.94	34.58	3.09			
65	132.41	50.73	2.61	134.55	50.77	2.65	91.37	34.39	2.66	81.41	30.37	2.68	/	/	/	/	/	/			



POMPA CIEPŁA 140 kW – TRYB CHŁODZENIA

LWT	DB																	
	-15			-10			-5			0			5			10		
	CC	PI	EER	CC	PI	EER	CC	PI	EER	CC	PI	EER	CC	PI	EER	CC	PI	EER
0	/	/	/	/	/	/	/	/	/	/	/	/	/	/	/	103.83	32.29	3.22
5	/	/	/	/	/	/	/	/	/	/	/	/	/	/	/	118.46	34.38	3.45
7	/	/	/	/	/	/	/	/	/	/	/	/	/	/	/	126.42	35.04	3.61
10	114.01	25.80	4.42	112.89	26.29	4.29	111.32	26.42	4.21	109.83	26.77	4.10	108.33	27.15	3.99	131.31	34.33	3.82
15	133.00	26.54	5.01	131.72	27.04	4.87	129.84	26.96	4.82	128.63	27.15	4.74	127.41	27.36	4.66	132.53	29.09	4.56
18	140.18	25.66	5.46	138.80	26.15	5.31	137.05	26.44	5.18	135.67	26.65	5.09	134.28	26.87	5.00	134.22	27.56	4.87
20	144.55	25.17	5.74	143.13	25.66	5.58	141.51	26.14	5.41	140.03	26.36	5.31	138.56	26.58	5.21	137.27	27.12	5.06

LWT	DB																	
	15			20			25			30			35			40		
	CC	PI	EER	CC	PI	EER	CC	PI	EER	CC	PI	EER	CC	PI	EER	CC	PI	EER
0	115.83	38.73	2.99	110.11	39.46	2.79	108.72	41.18	2.64	107.03	45.22	2.37	105.14	46.41	2.27	74.13	33.80	2.19
5	133.15	41.13	3.24	126.56	41.85	3.02	123.86	43.98	2.82	122.78	47.45	2.59	120.09	50.17	2.39	84.51	36.57	2.31
7	139.75	42.17	3.31	134.73	42.36	3.18	131.53	46.00	2.86	130.20	48.60	2.68	129.29	52.01	2.49	89.66	37.99	2.36
10	143.77	42.78	3.36	141.44	43.77	3.23	139.66	45.15	3.09	136.52	45.25	3.02	133.54	45.83	2.91	97.30	37.73	2.58
15	152.16	38.79	3.92	148.14	40.69	3.64	145.43	41.80	3.48	141.95	41.62	3.41	135.37	40.66	3.33	113.98	40.13	2.84
18	153.91	36.76	4.19	150.37	38.66	3.89	147.76	38.82	3.81	144.16	38.27	3.77	137.06	38.69	3.54	116.59	38.49	3.03
20	154.40	35.82	4.31	151.11	37.72	4.01	148.52	37.78	3.93	144.96	37.47	3.87	140.98	37.16	3.79	118.12	37.53	3.15

LWT	DB								
	43			45			48		
	CC	PI	EER	CC	PI	EER	CC	PI	EER
0	70.57	35.02	2.02	62.11	32.50	1.91	47.56	29.27	1.62
5	81.26	38.00	2.14	70.77	34.94	2.03	54.47	30.20	1.80
7	86.58	39.17	2.21	74.96	35.46	2.11	55.34	26.94	2.05
10	93.27	39.66	2.35	80.87	35.22	2.30	60.71	27.65	2.20
15	97.32	35.57	2.74	82.97	31.09	2.67	61.85	24.66	2.51
18	96.92	33.22	2.92	84.24	29.90	2.82	57.77	21.92	2.64
20	96.45	31.91	3.02	84.88	29.30	2.90	54.90	20.27	2.71

Zastosowane skróty:

HC: Całkowita wydajność grzewcza (kW)

CC: Całkowita wydajność chłodnicza (kW)

PI: Pobór mocy (kW)

LWT: Temperatura zasilania wody (°C)

DB: Temperatura zewnętrzna według wskazania termometru suchego (°C)

Specyfikacje wydajności zmierzone dla pompy wody pracującej z nominalnym przepływem.



kaisai.com