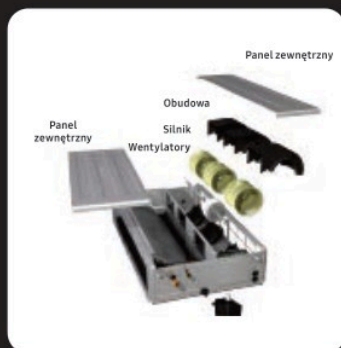


# Klimatyzator kanałowy LSP i MSP

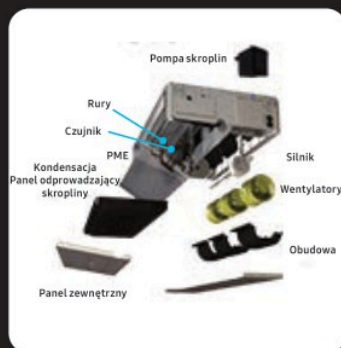
## Łatwy montaż i serwisowanie

Niezwykle kompaktowa konstrukcja jednostek kanałowych Samsung pozwala umieścić je niemal wszędzie, a nawet podzielić na dwie części (modele 20/25 kW). Dzięki temu instalacja i konserwacja nie sprawiają trudności. Dostęp

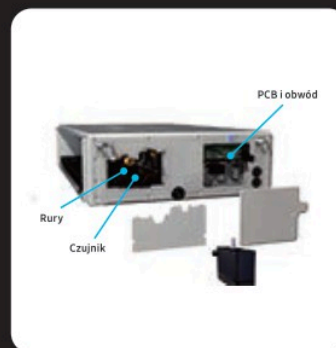
do jednostki wewnętrznej jest możliwy z trzech różnych kierunków: od góry, od dołu i z jednej strony, co czyni konserwację prostszą niż kiedykolwiek.



Dostępny od góry



Dostępny od dołu



Dostępny od boku



## Dotyczy tylko klimatyzatora kanałowego LSP

Klimatyzator kanałowy LSP Slim ma wysokość 200 mm, co czyni go o wiele węższym niż standardowe urządzenia. Pozwala to na łatwą instalację i konserwację we wszystkich rodzajach pomieszczeń.





## Wewnętrzna temperatura wylotowa

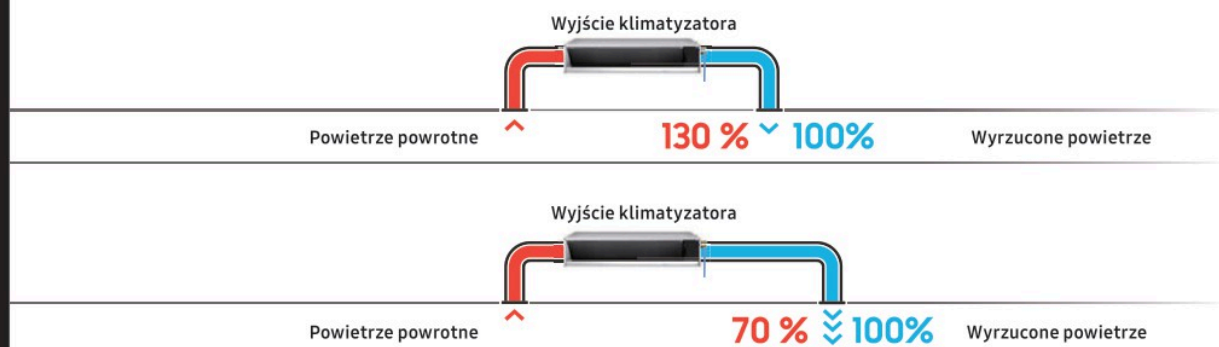
Każda kanałowa jednostka wewnętrzna daje większy komfort bez konieczności zmiany ustawienia jednostki zewnętrznej. Opcje chłodzenia i ogrzewania można wybierać za pomocą pilota zdalnego sterowania. Dotyczy to wszystkich systemów połączonych z centralą wentylacyjno-klimatyzacyjną i kanałowych.

## Klimatyzator kanałowy MSP Z ustawieniem automatycznego zewnętrznego ciśnienia statycznego

Ustawienie automatycznego zewnętrznego ciśnienia statycznego umożliwia użytkownikom wybór optymalnego zakresu roboczego wentylatora. Pozwala osiągnąć maksymalny komfort przy optymalnej równowadze

między poziomem hałasu a wydajnością. Konfiguracja tej funkcji jest bardzo łatwa. Aby dowiedzieć się, które urządzenia wewnętrzne są wyposażone w tę funkcję, należy skontaktować się z przedstawicielem firmy Samsung.

\*Dotyczy tylko klimatyzatora kanałowego MSP



## Wbudowany zawór jednokierunkowy<sup>1</sup>

Zawór jednokierunkowy zapobiega przedostawaniu się spuszczonej z powrotem do tacy skroplin, minimalizując poziom wody w tacy. Ta nowoczesna cecha konstrukcyjna oznacza brak zatorów wodnych i zapobiega odpływowi wody do wnętrza. Dotyczy systemu Multi Split.

<sup>1</sup> Na podstawie modeli AM\*\*\*KNLDEH/EU, AM\*\*\*MNLD\*H/EU.



Nie wszystkie funkcje są dostępne w każdym modelu.

# Specyfikacje

## Klimatyzator kanałowy MSP

R32

- Żebro o wysokiej efektywności i rurowy wymiennik ciepła
- Automatyczny restart
- W zestawie stały filtr o długim okresie eksploatacji HD 40.
- Funkcja Auto ESP.



Jednostka wewnętrzna			AJ052BNMDEG/EU
<b>Wydajność</b>			
	Chłodzenie	kW	5,2
	Ogrzewanie do +7°C	kW	5,6
<b>Wydajność</b>			
Przepływ powietrza	WYS./ŚR./NIS.	m <sup>3</sup> /min	14,0/9,8/5,4
Zewnętrzne ciśnienie statyczne	Min./Stand./Maks.	Pa	0/19,6/50,0
Moc akustyczna	Chłodzenie	dB(A)	53
Ciężenie akustyczne	WYS./ŚR./NIS.	dB(A)	33/29/23
<b>Dane elektryczne</b>			
Źródło zasilania		Φ, #, V, Hz	1Φ, 2, 220-240 V, 50 Hz
Pobór mocy	Chłodzenie	W	170
	Ogrzewanie	W	170
Pobór prądu nominalny	Chłodzenie	A	0,45
	Ogrzewanie	A	0,45
<b>Wymiary</b>			
Wymiary netto (szer. × wys. × gł.)		mm	900 × 199 × 440
Waga netto		kg	18,9
<b>Czynnik chłodniczy</b>			
Czynnik chłodniczy	Typ		R32 (zawiera fluorowane gazy cieplarniane. GWP = 675)
Podłączenia rur	Rura cieczowa	Ø, cale	1/4
	Rura gazowa	Ø, cale	1/2
Podłączenia rur	Rura odprowadzająca skropliny	Ø, mm	VP25 (ŚR. ZEWN. 32, ŚR. WEWN. 25)
<b>Pozostałe</b>			
Akcesoria	Pompa skroplin		MDP-2075SZED
	Maks. Wysokość podnoszenia/wyporność	mm/litr/godz.	750/24
	Filtr powietrza		Demontowalny/zmywalny

## Urządzenia sterujące i akcesoria

Bezprzewodowy sterownik zdalny	Zaawansowany sterownik przewodowy	Sterownik uproszczony	Sterownik dotykowy	Zestaw Wi-Fi	Pompa skroplin (opcjonalna)
AR-CH01E	MWR-WG01JN MWR-WG01KN	MWR-SH00N	MWR-SH11N	MIM-H04EN	MDP-2075SZED

# Specyfikacje

## Klimatyzator kanałowy LSP Slim z pompą skroplin

R32

- Wymiennik ciepła o wysokiej efektywności.
- Automatyczny restart
- W zestawie stały filtr o długim okresie eksploatacji HD 40.
- Funkcja Auto ESP.



Jednostka wewnętrzna			AJ026TNLPEG/EU	AJ035TNLPEG/EU	
<b>Wydajność</b>					
	Chłodzenie	kW	2,6	3,5	
	Ogrzewanie do +7°C	kW	2,9	3,8	
<b>Wydajność</b>					
	Przepływ powietrza	WYS./ŚR./NIS.	m <sup>3</sup> /min	9,1/7,7/5,7	9,5/7,9/6,2
	Zewnętrzne ciśnienie statyczne	Min./Stand./Maks.	Pa	0/19,6/39,2	0/19,6/39,2
<b>Głośność</b>					
	Moc akustyczna	Chłodzenie	dB(A)	50	50
	Ciężenie akustyczne	WYS./ŚR./NIS.	dB(A)	23/29/33	25/30/34
<b>Dane elektryczne</b>					
	Źródło zasilania	Φ, #, V, Hz	1Φ, 2, 220-240 V, 50 Hz	1Φ, 2, 220-240 V, 50 Hz	
	Pobór mocy	Chłodzenie	W	40	40
		Ogrzewanie	W	40	40
	Pobór prądu nominalny	Chłodzenie	A	0,4	0,4
		Ogrzewanie	A	0,4	0,4
<b>Wymiary</b>					
	Wymiary netto (szer. × wys. × gł.)	mm	700 × 199 × 440	700 × 199 × 440	
	Waga netto	kg	15,0	15,0	
<b>Czynnik chłodniczy</b>					
	Czynnik chłodniczy	Typ	R32 (zawiera fluorowane gazy cieplarniane. GWP = 675)		
	Podłączenia rur	Rura cieczowa	Ø, cale	1/4 cale	1/4 cale
		Rura gazowa	Ø, cale	3/8 cale	3/8 cale
	Podłączenia rur	Rura odprowadzająca skropliny	Ø, mm	VP25 (ŚR. ZEWN. 32, ŚR. WEWN. 25)	VP25 (ŚR. ZEWN. 32, ŚR. WEWN. 25)
<b>Pozostałe</b>					
	Akcesoria	Pompa skroplin		Wbudowana	Wbudowana
		Maks. Wysokość podnoszenia/wyporność	mm/litr/godz.	1200/24	1200/24
	Filtr powietrza		Demontowalny/zmywalny	Demontowalny/zmywalny	

## Urządzenia sterujące i akcesoria

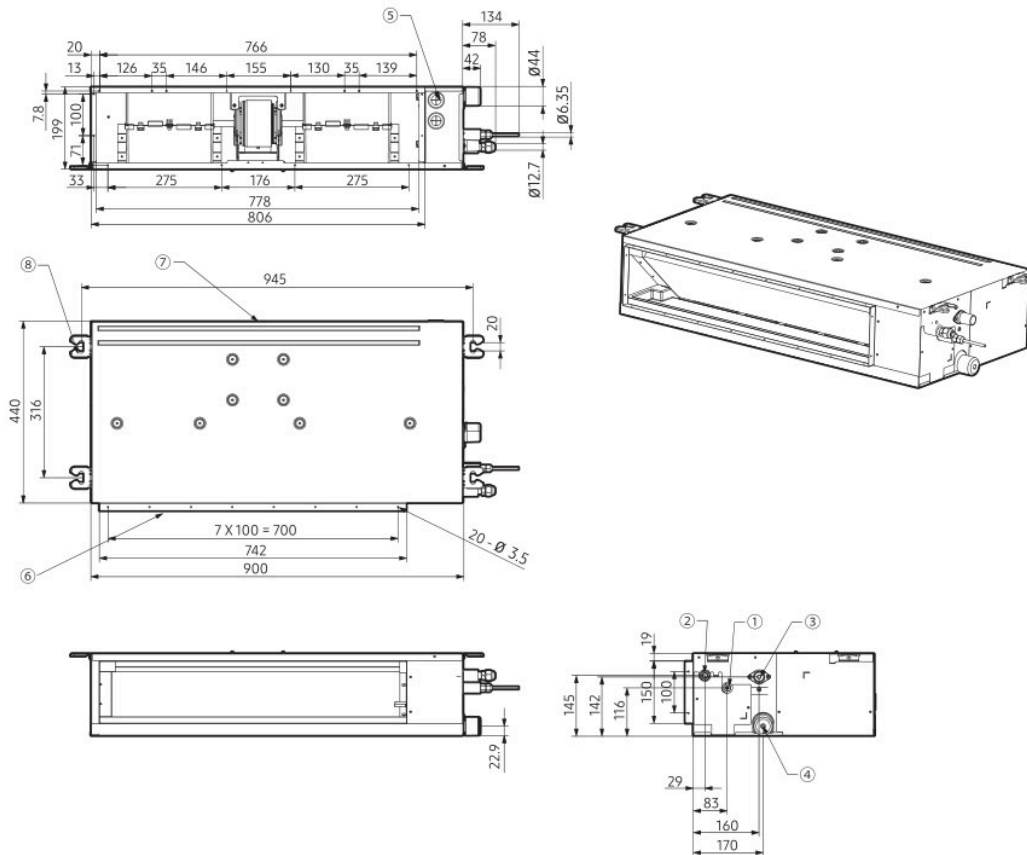
Bezprzewodowy sterownik zdalny	Zaawansowany sterownik przewodowy	Sterownik uproszczony	Sterownik dotykowy	Zestaw Wi-Fi
AR-CH01E	MWR-WG01JN MWR-WG01KN	MWR-SH00N	MWR-SH11N	MIM-H04EN

# Rysunki wymiarowe

## Klimatyzator kanałowy MSP

AJ052BNMDEG/EU

Jednostki: mm [cale]



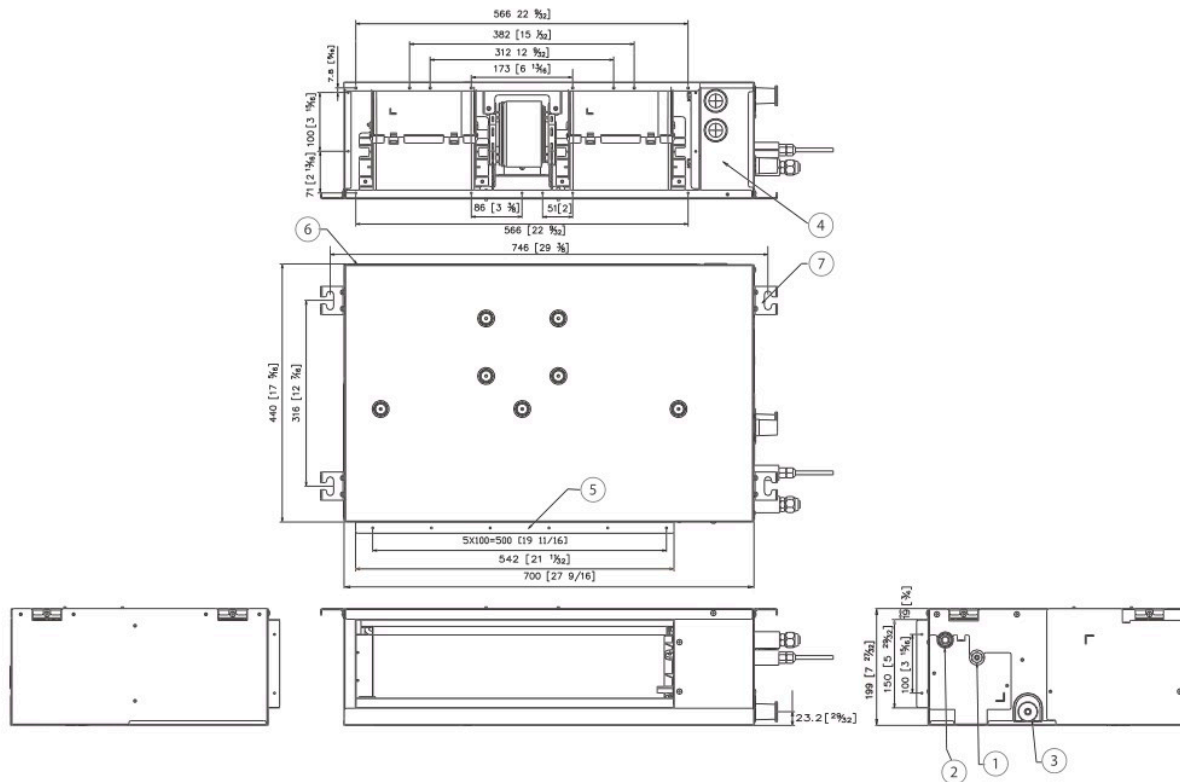
NR	Nazwa	Opis
1	Rura chłodnicza cieczowa	Połączenie kielichowe Ø6,35 [1/4"]
2	Rura chłodnicza gazowa	Połączenie kielichowe Ø12,70 [1/2"]
3	Odprowadzenie skroplin	VP25 (ŚR. ZEWN. 32, ŚR. WEWN. 25)
4	Odprowadzenie skroplin (opcja)	VP25 (ŚR. ZEWN. 32, ŚR. WEWN. 25)
5	Kanaty przewodów zasilających i komunikacyjnych Kanaty przewodów	
6	Kotnierz powietrza zasilającego	
7	Kotnierz powietrza powrotnego	
8	Zaczep	

# Rysunki wymiarowe

## Klimatyzator kanałowy LSP Slim z pompą skroplin

AJ026/035TNLPEG/EU

Jednostki: mm [cale]



NR	Nazwa	Opis
1	Podłączenie rury ciecowej	Ø6,35
2	Podłączenie rury gazowej	Ø12,7
3	Połączenie rury odprowadzającej bez pompy skroplin	VP25 (ŚRED. ZEWN. Ø32, ŚRED. WEWN. Ø25)
4	Przylącze zasilania/komunikacji	
5	Kołnierz wylotu powietrza z kratą	
6	Strona powietrza zasysanego	
7	Zaczepek	Ø9,52 lub M10