

# Specyfikacje

## Jednostki zewnętrzne R32

- Sprężarka z technologią Digital Inverter Boost.
- Wentylator z napędem bezpośrednim zasilany silnikiem BLDC.
- Ochraniacz Triple Protector Plus do ochrony sprężarki, wymiennika i sterownika przed skokami napięcia.
- Pompa ciepła powietrze/powietrze



Jednostka zewnętrzna			AJ040TXJ2KG/EU	AJ050TXJ2KG/EU	AJ052TXJ3KG/EU
Maksymalna liczba jednostek wewnętrznych			2	2	3
<b>Wydajność</b>					
Wydajność	Chłodzenie (znamionowe)	kW	4,0	5,0	5,2
	Ogrzewanie przy +7°C	kW	4,2	5,6	6,3
	Ogrzewanie przy -5°C	kW	3,16	4,22	4,22
	Ogrzewanie przy -10°C	kW	2,70	3,60	3,60
	Ogrzewanie przy -15°C	kW	2,23	2,98	2,98
<b>Wydajność</b>					
Efektywność energetyczna w trybie chłodzenia	SEER <sup>1</sup>	W/W	8,54/A+++	8,54/A+++	8,51/A+++
	Zużycie energii elektrycznej	kWh/a	164	205	206
	Pdesignc	kW	4,0	5,0	5,0
	EER	W/W	4,44	4,10	4,16
Efektywność energetyczna w trybie ogrzewania	SCOP <sup>1</sup>	W/W	4,60/A++	4,64/A++	3,60/A
	Zużycie energii elektrycznej	kWh/a	922	1270	1400
	Pdesignh (średnio)	kW	3,1	4,2	4,6
	COP <sup>1</sup>	W/W	4,64	4,38	4,77
Przepływ powietrza		m <sup>3</sup> /min	29,7	33,1	38,0
Moc akustyczna		dB(A)	60	61	61
Ciśnienie akustyczne	Chłodzenie	dB(A)	45	46	46
	Ogrzewanie	dB(A)	46	47	48
Wentylator	Typ		Wentylator śmigłowy		Wentylator śmigłowy
	Kierunek wylotu		Przód (poziom)		Przód (poziom)
	Pobór mocy	W	40	40	125
	Liczba wentylatorów	-	1	1	1
Temperaturowy zakres pracy	Chłodzenie	°C	-5,0-46,0	-5,0-46,0	-10,0-46,0
	Ogrzewanie	°C	-15-24	-15-24	-15-24
<b>Dane elektryczne</b>					
Źródło zasilania		ø, V, Hz	1 ø, 220-240 V, 50 Hz		1 ø, 220-240 V, 50 Hz
Typ sprężarki			Podwójny silnik BLDC Rotary		Podwójny silnik BLDC Rotary
Pobór mocy	Chłodzenie	kW	0,90	1,22	1,25
	Ogrzewanie	kW	0,90	1,28	1,32
Prąd roboczy	Chłodzenie	A	4,1	5,6	5,5
	Ogrzewanie	A	4,1	5,9	6,1
<b>Wymiary</b>					
Wymiary netto (szer. x wys. x gł.)		mm	790x548x285	790x548x285	880x638x310
Waga netto		kg	32,0	33,0	44,5
<b>Czynnik chłodniczy</b>					
Czynnik chłodniczy	Typ		R32 (zawiera fluorowane gazy cieplarniane. GWP = 675)		
	Napętnienie fabryczne	kg	0,98	1,18	1,55
	Długość rury bez napętniania	m	30,0	30,0	30,0
	Napętnienie fabryczne wyrażone jako ekwiwalent CO <sub>2</sub> w tonach	tCO <sub>2</sub> e	0,66	0,80	1,05
	Uzupelnianie czynnika chłodniczego	g/m			
Podłączenia rur	Rura cieczowa	ø, cale	1/4 x 2	1/4 x 2	1/4 x 3
	Rura gazowa	ø, cale	3/8 x 2	3/8 x 2	3/8 x 2 + 1/2
Długość rury	Łączna długość rury	m	30	30	50
	Min./maks.	m	3/25	3/25	3/25
Wysokość rury	Wysokość maks. (śr. wewn. - śr. wewn.)	m	7,5	7,5	7,5
	Wysokość maks. (śr. zewn. - śr. wewn.)	m	15	15	15



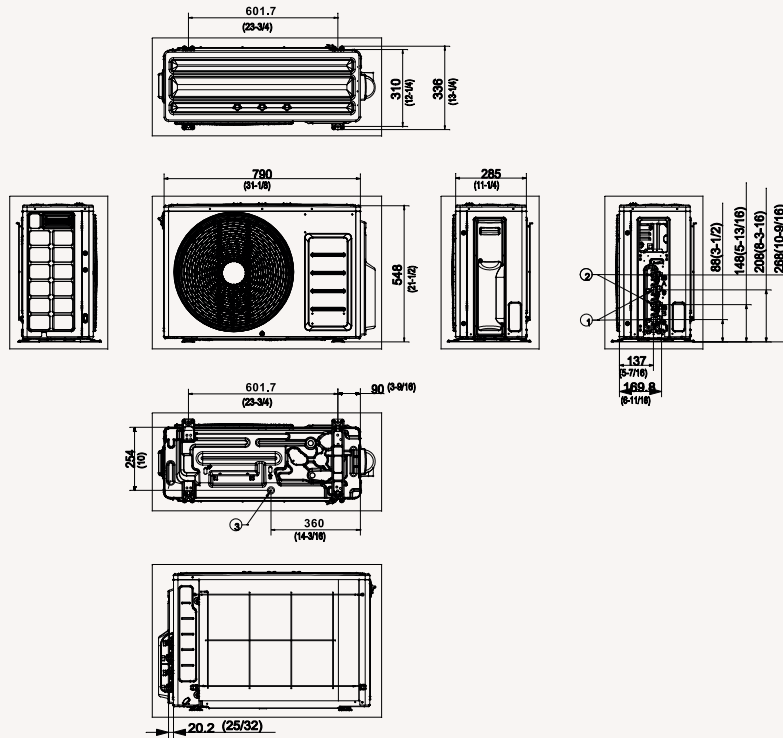
AJ068TXJ3KG/EU	AJ080TXJ4KG/EU	AJ100TXJ5KG/EU
3	4	5
6,8	8,0	10,0
8,0	9,3	12,0
6,02	7,00	9,03
5,14	5,97	7,70
4,25	4,94	6,38
7,75/ <b>A++</b>	7,75/ <b>A++</b>	8,00/ <b>A++</b>
293	330	387
6,5	7,3	8,8
3,78	4,06	3,64
4,32/ <b>A+</b>	4,10/ <b>A+</b>	4,32/ <b>A+</b>
1833	2009	2564
5,7	5,9	7,9
4,42	4,37	4,26
47,5	47,5	75,0
64	64	70
48	48	54
50	50	56
Wentylator śmigłowy	Wentylator śmigłowy	Wentylator śmigłowy
Przód (poziom)	Przód (poziom)	Przód (poziom)
125	125	125
1	1	1
-10,0-46,0	-10,0-46,0	-10,0-46,0
-15-24	-15-24	-15-24
1 ø, 220-240 V, 50 Hz	1 ø, 220-240 V, 50 Hz	1 ø, 220-240 V, 50 Hz
Podwójny silnik BLDC Rotary	Podwójny silnik BLDC Rotary	Podwójny silnik BLDC Rotary
1,80	1,97	2,75
1,81	2,13	2,82
8,1	8,9	12,2
8,2	9,5	12,8
880 × 798 × 310	880 × 798 × 310	940 × 998 × 330
57,5	57,5	76,5
R32 (zawiera fluorowane gazy cieplarniane. GWP = 675)		
2,00	2,00	2,70
30,0	40,0	40,0
1,35	1,35	1,82
10	10	10
1/4 × 3	1/4 × 4	1/4 × 5
3/8 + 1/2 × 2	3/8 × 2 + 1/2 × 2	3/8 × 2 + 1/2 × 3
50	70	75
3/25	3/25	3/25
7,5	7,5	7,5
15	15	15

<sup>1</sup> Przedstawione etykiety energetyczne są zgodne z klasyfikacją etykiet UE nr 626/2011 (grupa LOT10) 2019 w skali od D do A+++. Jednakże współczynnik sezonowej efektywności energetycznej (SEER), wskaźnik sezonowej efektywności (SCOP) i efektywność energetyczna zależą od kombinacji zastosowanej jednostki wewnętrznej z jednostką zewnętrzną. Parametry mogą różnić się w przypadku użycia innej jednostki wewnętrznej.

# Rysunki wymiarowe

## Jednostki zewnętrzne

AJ040/50TXJ2KG/EU



AJ052TXJ3KG/EU

