

Specyfikacje

Klimatyzator kanałowy LSP R32

- Wentylator z silnikiem prądu zmiennego; zewnętrzne ciśnienie statyczne do 40 Pa; wysokość tylko 200 mm.
- Pompa skroplin z wysokością podnoszenia 750 mmHO (opcjonalnie); dołączony filtr antybakteryjny.



		Jednostka wewnętrzna Jednostka zewnętrzna – jednofazowa Jednostka zewnętrzna – trójfazowa	AC026RNL/DKG/EU AC026RXADKG/EU	AC035RNL/DKG/EU AC035RXADKG/EU	AC052RNL/DKG/EU AC052RXADKG/EU	AC071RNL/DKG/EU AC071RXADKG/EU	
Moc							
Chłodzenie (Min./Nom./Maks.)	kW		0,80/2,60/3,80	0,85/3,50/4,30	1,20/5,00/6,50	1,50/7,10/8,70	
Ogrzewanie @ +7 °C (Min./Nom./Maks.)	kW		0,98/3,30/4,30	1,00/4,00/5,00	1,10/6,00/7,20	1,90/8,00/9,00	
Ogrzewanie przy -5 °C	kW		3,2	3,9	5,9	7,8	
Ogrzewanie przy -15 °C	kW		2,9	3,5	5,2	7,0	
Wydajność							
Efektywność energetyczna Chłodzenie	SEER ¹	W/W	4,2/ A++	6,1/ A++	6,1/ A++	6,0/ A+	
	Zużycie energii elektrycznej	kWh/a	147	201	287	414	
	Pdesignc	kW	2,60	3,50	5,00	7,10	
	EER	W/W	3,82	3,12	2,96	2,98	
Efektywność energetyczna Ogrzewanie	SCOP ¹	W/W	4,0/ A+	4,0/ A+	3,9/ A	3,9/ A	
	Zużycie energii elektrycznej	kWh/a	700	700	862	1 328	
	Pdesignh (umiarokowany)	kW	2,0	2,0	2,4	3,7	
	CoP ¹	W/W	3,79	3,31	3,45	3,36	
Natężenie przepływu powietrza	Jednostka wewnętrzna (Wys./śred./nis.)	m ³ /min	9,0/8,2/7,4	9,5/8,5/7,5	13,5/11,5/9,5	19,0/14,5/10,0	
Moc akustyczna	Jednostka wewnętrzna	dB(A)	53	53	55	59	
	Jednostka zewnętrzna	dB(A)	59	61	62	65	
Ciśnienie akustyczne	Jednostka wewnętrzna (Wys./śred./nis.)	dB(A)	32/29/26	33/30/27	33/30/27	37/32/27	
	Jednostka zewnętrzna (Wys./śred./nis.)	dB(A)	47/46	48/48	48/48	51/49	
Wentylator/Jednostka wewnętrzna	Typ		Sirocco	Sirocco	Sirocco	Sirocco	
	Zasilanie	W	153	153	153	153	
	Ilość wentylatorów	-	2	2	3	3	
Zewnętrzne ciśnienie statyczne	Min./Stand./Maks.	Pa	0,00/25,00/39,00	0,00/25,00/39,00	0,00/25,00/39,00	0,00/25,00/39,00	
	Zakres temperatury pracy	Chłodzenie	°C	-15-46	-15-46	-15-50	-15-50
		Ogrzewanie	°C	-20,0-24,0	-20,0-24,0	-20,0-24,0	-20,0-24,0
Dane elektryczne							
Źródło zasilania	Jednostka wewnętrzna	Φ, #, V, Hz	1Φ, 2, 220-240 V, 50 Hz	1Φ, 2, 220-240 V, 50 Hz	1Φ, 2, 220-240 V, 50 Hz	1Φ, 2, 220-240 V, 50 Hz	
	Jednofazowa jednostka zewnętrzna	Φ, #, V, Hz	1Φ, 2, 220-240 V, 50 Hz	1Φ, 2, 220-240 V, 50 Hz	1Φ, 2, 220-240 V, 50 Hz	1Φ, 2, 220-240 V, 50 Hz	
	Trójfazowa jednostka zewnętrzna	Φ, #, V, Hz					
Typ sprężarki	Jednostka zewnętrzna	Typ	Pojedynczy silnik BLDC	Pojedynczy silnik BLDC	Podwójna rotacyjna BLDC	Podwójna rotacyjna BLDC	
Pobór mocy (Min./Nom./Maks.)	Chłodzenie	kW	0,19/0,68/1,20	0,20/1,12/1,40	0,35/1,69/2,20	0,35/2,38/3,60	
	Ogrzewanie	kW	0,20/0,87/1,45	0,19/1,21/1,80	0,26/1,74/2,70	0,35/2,38/3,95	
Pobór prądu nominalny	Chłodzenie (Min./Stand./Maks.)	A	1,5/3,6/5,5	1,6/5,4/6,5	2,1/7,7/10,0	2,0/10,5/16,0	
		A	1,3/4,5/7,0	1,3/5,8/10,5	1,7/7,8/12,0	2,0/10,4/17,0	
	Ogrzewanie (min./st./maks.)	A					
		A					
Wymiary							
Wymiary netto (Sz. × Wys. × Gł.)	Jednostka wewnętrzna	mm	700 × 199 × 600	700 × 199 × 600	1100 × 200 × 450	1100 × 200 × 450	
	Jednostka zewnętrzna	mm	790 × 548 × 285	790 × 548 × 285	880 × 638 × 310	880 × 798 × 310	
Waga netto	Jednostka wewnętrzna	kg	19,0	19,0	23,5	23,5	
	Jednostka zewnętrzna	kg	32,5	32,5	43,0	51,0	



		Jednostka wewnętrzna Jednostka zewnętrzna – jednofazowa Jednostka zewnętrzna – trójfazowa	AC026RNL/DKG/EU AC026RXADKG/EU	AC035RNL/DKG/EU AC035RXADKG/EU	AC052RNL/DKG/EU AC052RXADKG/EU	AC071RNL/DKG/EU AC071RXADKG/EU
Czynnik chłodniczy						
Czynnik chłodniczy	Typ	R32 (zawiera fluorowane fazy cieplarniane. GWP = 675)				
Napełnienie fabryczne	kg	0,9/ 20 m	0,9/ 20 m	1,2/ 10 m	1,7/ 15 m	
	tCO ₂ e	0,61	0,61	0,81	1,15	
	g/m	-	-	15	25	
Dodatkowe napełnienie czynnika chłodniczego	Rura cieczowa	ø, cali	1/4	1/4	1/4	1/4
	Rura gazowa	ø, cali	3/8	3/8	1/2	5/8
Długość rury	Min./maks.	m	3/20	3/20	3/30	3/50
	Maks.	m	15	15	20	30
Połączenia rury	Rura odprowadzająca	ø, mm	VP25 (śred. zewn. 32, śred. wewn. 25)	VP25 (śred. zewn. 32, śred. wewn. 25)	VP25 (śred. zewn. 32, śred. wewn. 25)	VP25 (śred. zewn. 32, śred. wewn. 25)
	Pozostałe					
Panel	Kod modelu					
	Wymiary netto (Sz. × Wys. × Gł.)	mm				
	Waga netto	kg				
Akcesoria	Pompa skroplin	MDP-E07SSEE3D	MDP-E07SSEE3D	MDP-G075SP	MDP-G075SP	
	Maks. Wysokość podnoszenia/wyporność	mm/ litr/ h	750/24	750/24	750/24	750/24

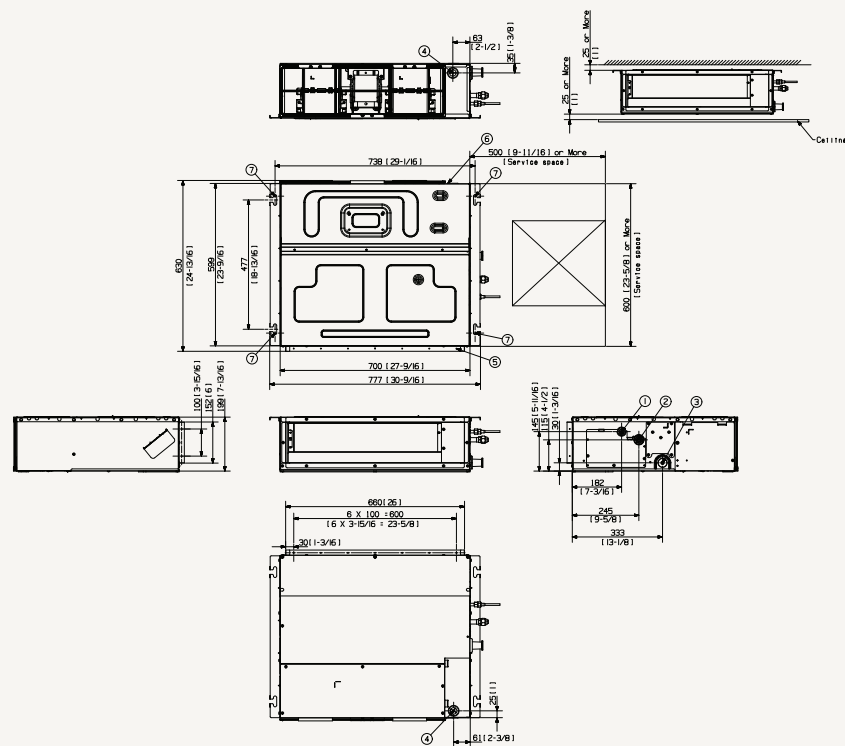
Akcesoria							
Pompa skroplin (opcjonalna)	Bezprzewodowy sterownik zdalny	Sterownik dotykowy	Zaawansowany sterownik Sterownik	Zestaw Wi-Fi	Zestaw odbiornika bezprzewodowego	Termostat zewnętrzny	Jonizator SPI
MDP-E07SSEE3D	AR-EH03E (pasuje do MRK-A10N)	MWR-SHT1N	MWR-WG00JN/ MWR-WG00KN	MIM-H04N	MRK-A10N (pasuje do AR-EH03E)	MRW-TA	MSD-EAN1

¹Przedstawione etykiety energetyczne są zgodne z klasyfikacją etykiel UE nr 626/2011 (partia 10) 2019, w skali od D do A+++.

Rysunki wymiarowe

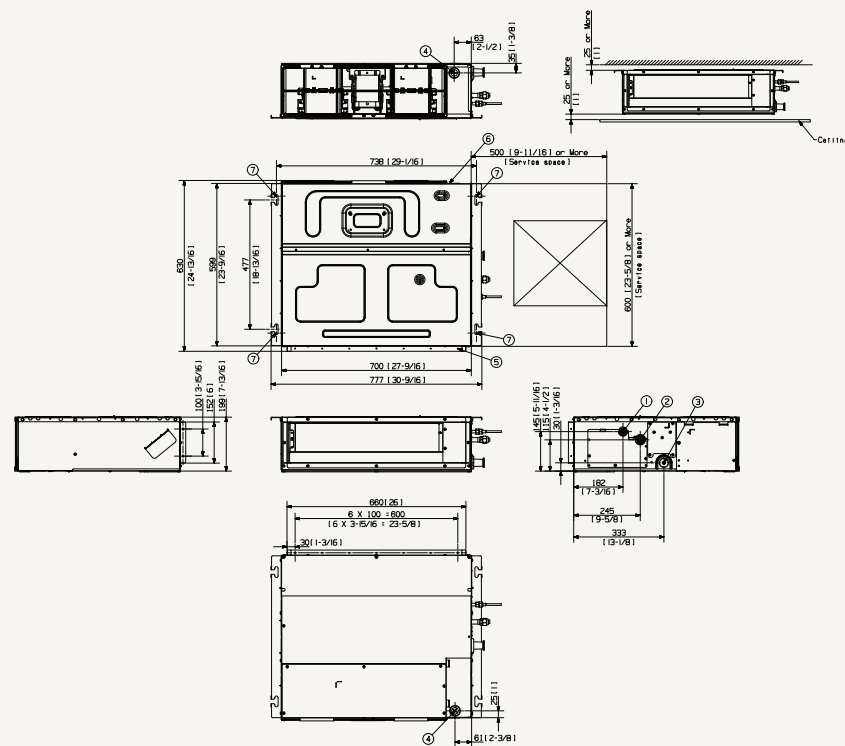
Klimatyzator kanałowy LSP

AC026/035*NLDK*/EU



Nr	Nazwa	Opis
1	Rura cieczowa	ø6,35 (1/4)
2	Rura gazowa	ø9,52 (3/8)
3	Rura odprowadzająca skropliny	VP25 (śred. zewn. 32, śred. wewn. 25)
4	Kanał kabli zasilających/komunikacyjnych	
5	Wlot powietrza	
6	Dostarczanie powietrza	
7	Szpilki montażowe	Należy użyć śrub M8-M10 (4x)

AC052/071*NLDK*/EU



Nr	Nazwa	Opis
1	Rura cieczowa	ø6,35 (1/4)
2	Rura gazowa	ø9,52 (3/8)
3	Rura odprowadzająca skropliny	VP25 (śred. zewn. 32, śred. wewn. 25)
4	Kanał kabli zasilających/komunikacyjnych	
5	Wlot powietrza	
6	Dostarczanie powietrza	
7	Szpilki montażowe	Należy użyć śrub M8-M10 (4x)