

Specyfikacje

Klimatyzator kanałowy MSP (z pompą skroplin)

- Mikrokanałowy wymiennik ciepła o dużej wydajności.
- Wbudowany elektroniczny zawór rozprężny (EEV) dla sterowania przepływem czynnika chłodniczego (2000 kroków).
- Funkcja automatycznego ponownego uruchomienia.
- Rura odprowadzająca skropliny.
- W zestawie stały filtr o długim okresie eksploatacji HD 40.
- Funkcja automatycznego ESP.
- Jonizator SPI.



Jednostka wewnętrzna		AJ052TNMDEG/EU	
Moc			
	Chłodzenie	kW	5,2
	Ogrzewanie do +7 °C	kW	5,6
Wydajność			
	Natężenie przepływu powietrza	m ³ /min	16,3/15,0/13,5
	Moc akustyczna	dB(A)	59
	Ciężenie akustyczne	Wys./śred./nis.	dB(A) 42/41/39
Dane elektryczne			
	Źródło zasilania	Φ, #, V, Hz	1Φ, 2, 220-240 V, 50 Hz
	Pobór mocy	Chłodzenie	W 170
		Ogrzewanie	W 170
	Pobór prądu nominalny	Chłodzenie	A 1,04
		Ogrzewanie	A 1,04
Wymiary			
	Wymiary netto (Sz. x Wys. x Gł.)	mm	900 x 260 x 480
	Waga netto	kg	28,3
Czynnik chłodniczy			
	Połączenia rur	Rura cieczowa	ø, cali 1/4
		Rura gazowa	ø, cali 1/2
	Połączenia rur	Rura odprowadzająca	ø, mm VP25 (śred. zewn. 32, śred. wewn. 25)
Pozostałe			
	Akcesoria	Pompa skroplin	MDP-M07SSGU3D
		Maks. Wysokość podnoszenia/wyporność	mm/ litr/h 750/24
		Filtr powietrza	Usuwalny / Zmywalny

Akcesoria



Zaawansowany sterownik przewodowy

Sterownik uproszczony

Sterownik dotykowy

Zdalny sterownik przewodowy

Zestaw Wi-Fi

MWR-WG00JN/MWR-WG00KN

MWR-SH00N

MWR-SH11N

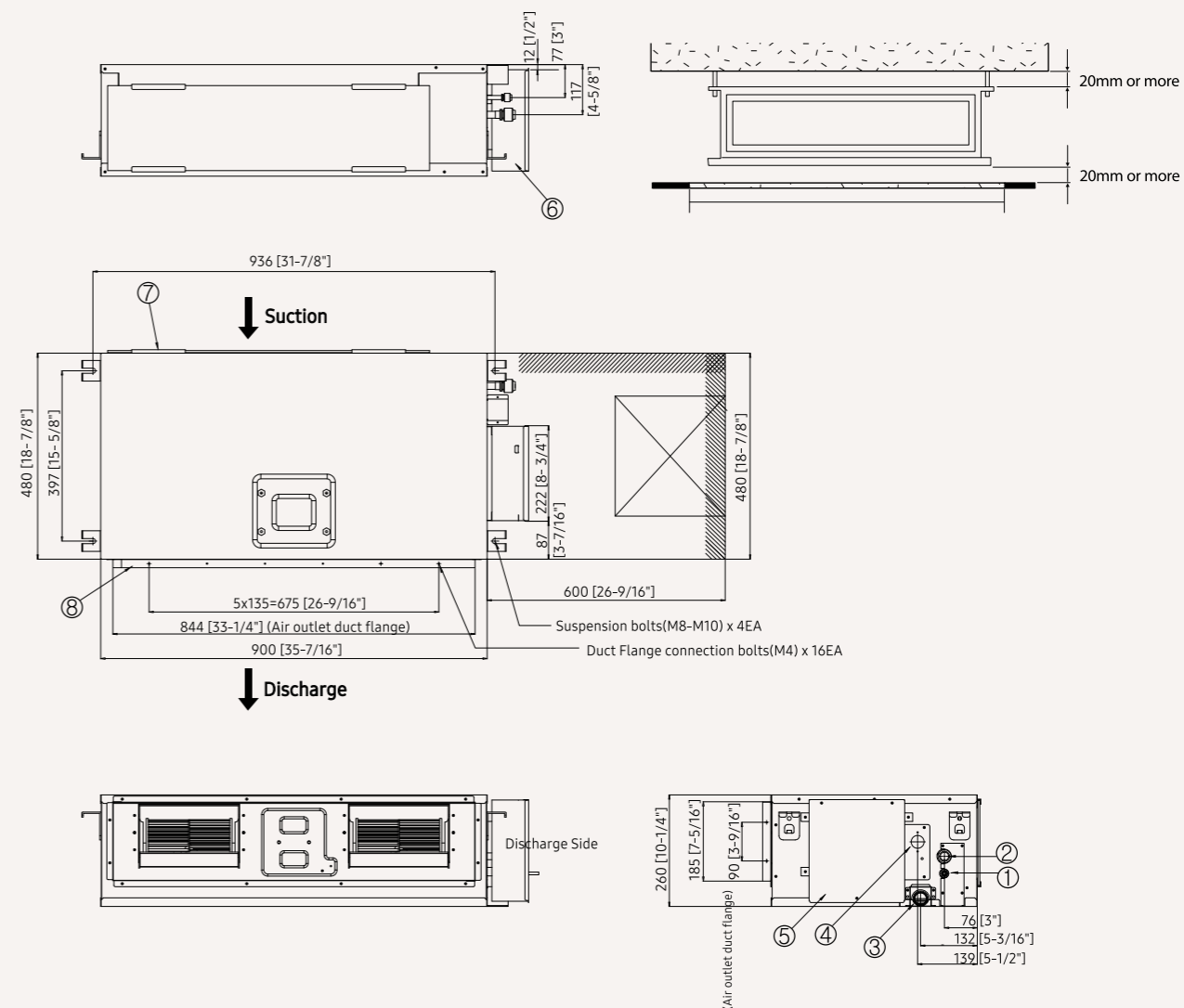
MWR-WE13N

MIM-H04EN

Rysunki wymiarowe

Klimatyzator kanałowy MSP (z pompą skroplin)

AJ052TNMDEG**



Nr	Nazwa	Opis
1	Połączenie rury cieczowej	ø6.35 (1/4)
2	Połączenie rury gazowej	ø12.70 (1/2)
3	Połączenie rury odprowadzającej	VP25 (śred. zewn. 32, śred. wewn. 25)
4	Otwór do pompy skroplin	Zestaw opcjonalny
5	Jednostka sterująca	
6	Kanał kabli zasilających/komunikacyjnych	
7	Strona powietrza powrotnego	
8	Kołnierz kanału wylotowego powietrza	